

Pakninger til kjøle og fryse dører og skuffer

Ullstrøm Fepo AS

I samarbeid med



www.dsu-nl.com



Egen
produksjon



Omfattende
produksortiment



Bestilling
fra 1 stk.



Alltid en
passende løsning



Hjelp med valg
av profil



Rask
levering

Ullstrøm Fepo AS

Østre Aker vei 99
0596 Oslo
Norge

☎ 2303 9030

☎ 2303 9031

✉ ullstras@online.no



🌐 www.ullstromfepo.no

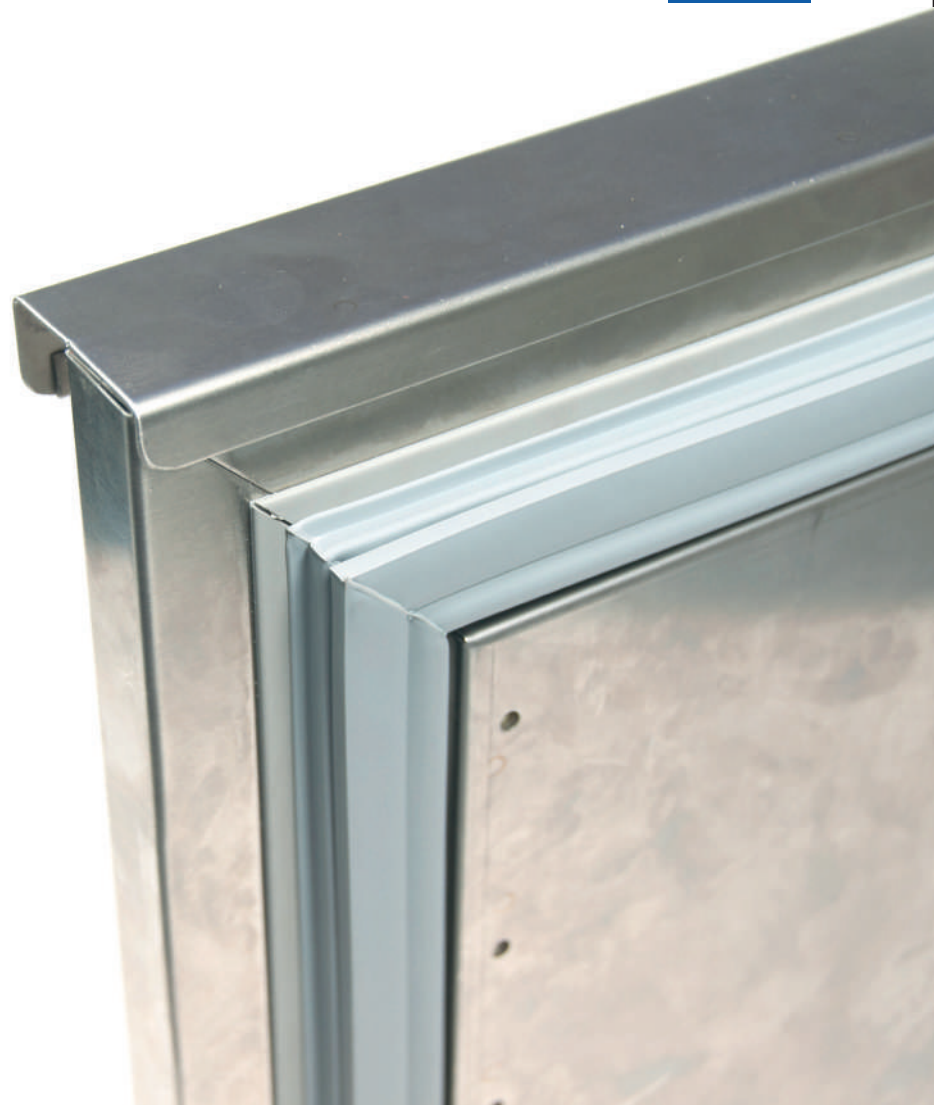
📞 9011 2321

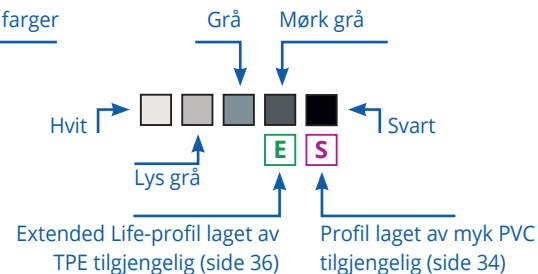
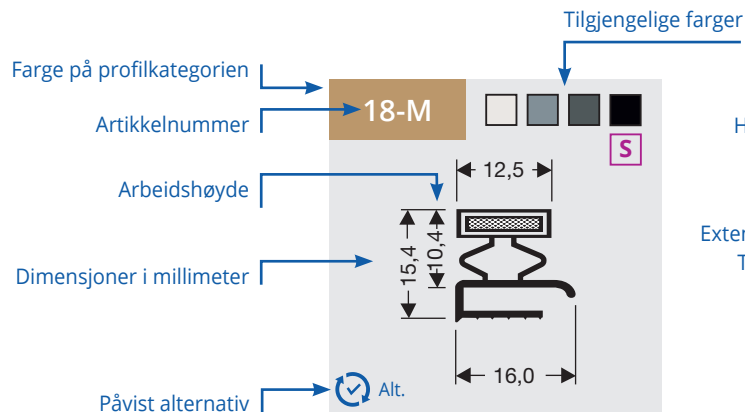
WhatsApp



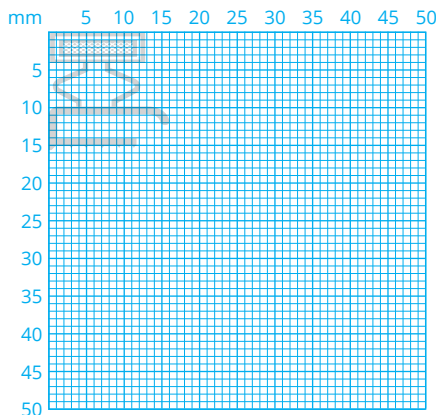
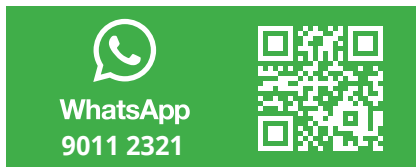
Innhold

Forklaring av bilder	2
Om oss	3
Bytt Magnetpakning i 4 trinn	5
Vedlikehold	9
 Inntrykksprofiler med magnet	10
 Inntrykksprofiler, stor profil med magnet	17
 Innstrykksprofiler uten magnet	20
 Perle profiler med magnet	24
 Flate profiler med magnet	26
 Komprimeringsprofiler uten magnet	28
 Speilvendt pakning	30
Informasjon om tilgjengelige materialsammensetninger	32
 Myk PVC-profiler	34
 Profiler laget av TPE (Extended Life Seal)	36
 Silikonprofiler	38
 Gummiprofiler	42
 Gummi fotlist profiler	48
 EPDM: Neopren svamp gummi og	51
 Magneter og Profiholdere	52





Lag et profilsnitt av pakningen i øvre venstre hjørne og ta et bilde. Send bildet til via WhatsApp 9011 2321, epost eller last opp bilde via nettsiden.



Alle profiler i katalogen vises på skalaen 1:1.



Printinstruities
Instructions for printing
Anweisungen zum ausdrucken



Skriv ut denne katalogen på 100 %

Om oss

Siden starten har DSU vokst og spesialisert seg på produksjon av dørpakninger og magnetpakninger. Med våre produkter betjener vi ettermarkedet for dør- og magnetpakninger til kjølebenker, skap, skuffer og dører. DSU har siden 2016 hatt et samarbeid med Ullstrøm Fepo AS for leveranser av pakninger på det Norske markedet.

Ullstrøm Fepo AS har vært leverandør av pakninger, hengsler og låser til Storkjøkkenmarkedet i Norge siden tidlig på 1980 tallet.

Alltid en passende løsning

Vårt mål er å "Alltid å finne en passende løsning for kunden" Med et utvalg på over 200 forskjellige profiler, er DSU leverandøren med det bredeste sortimentet av spesialtilpassede PVC-profiler i det europeiske markedet. Kan du ikke finne profilen du leter etter? Eller er du i tvil om den matchende profilen? Send oss et bilde av tverrsnittet via e-post eller WhatsApp. Vi hjelper deg med å finne den riktige profilen eller et passende alternativ.

Søk på Produktmerkenavn

Velg ønsket produsent navn i listen på vår nettside, å få de mest brukte profilene til de forskjellige Produsentene.

Rask levering

Vi har vår egen produksjonsavdeling. Dette gjør at vi kan produsere profilene så snart vi mottar din bestilling. Ordinær leveringstid er 2-5 virkedager.

Haste bestillinger

Vi tilbyr også forsendelse samme dag ordren er lagt inn mot en tilleggsavgift. Denne bestillingsformen gjelder for et maksimalt antall av 10 profiler per forsendelse. Bestillingene må mottas før (Kl 1200) middag (CET).

Kvalitet

Våre kompetente medarbeidere lager pakningene med nøyaktighet og presisjon, slik at du kan montere pakningene hos sluttbrukeren uten problemer. Vi benytter utelukkende materialer fra godkjente leverandører. Sjansen for en produksjonsfeil reduseres til et absolutt minimum gjennom vårt kvalitets-sikringssystem.

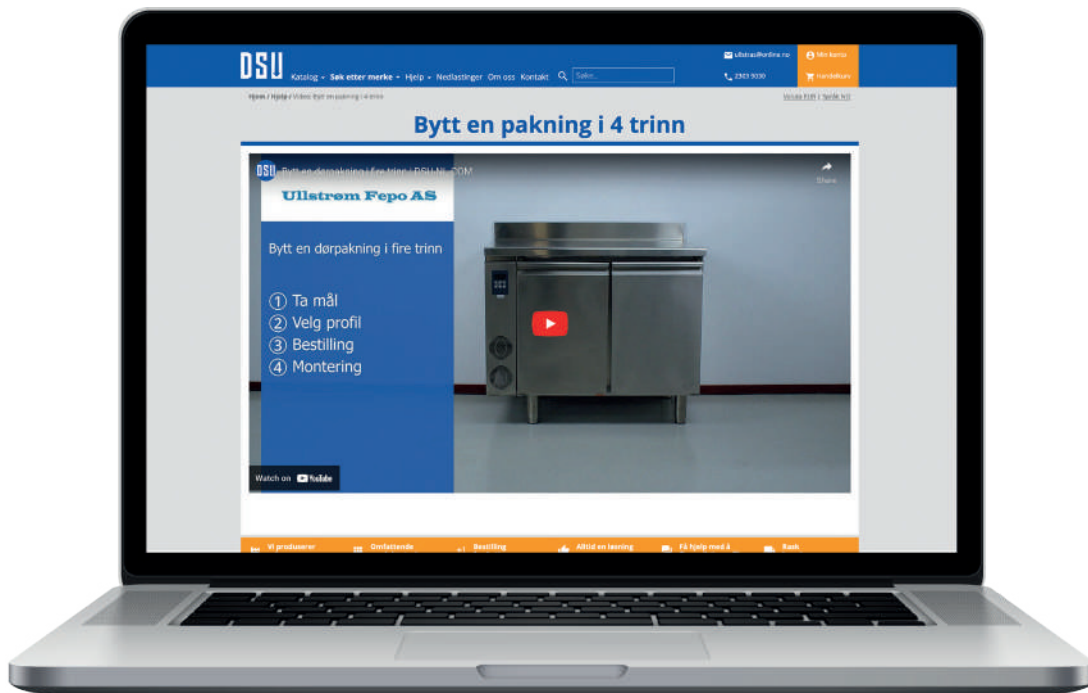
Serieproduksjon

Vi kan tilby serieproduksjon av større antall pakninger (50+) med samme dimensjoner til konkurransedyktige priser. Ta kontakt med Ullstrøm Fepo AS for et tilbud.

ullstras@online.no

Mer informasjon finner du på vår hjemmeside
www.ullstromfepo.no / www.dsu-nl.com





Se instruksjonsvideoen på vår webside



Profil oversikt etter produktmerker

Bytt en pakning i fire trinn

- ① Ta mål
- ② Velg profil
- ③ Bestilling
- ④ Montering



Se på instruksjonsvideo på websiden under "HJELP" eller skann QR koden

① Ta mål



Det er viktig med nøyaktige målinger når du skal gjennomføre en bestilling. Ved et lite avvik vil ikke pakningen passe optimalt. Det er tre metoder for å bestemme målene.

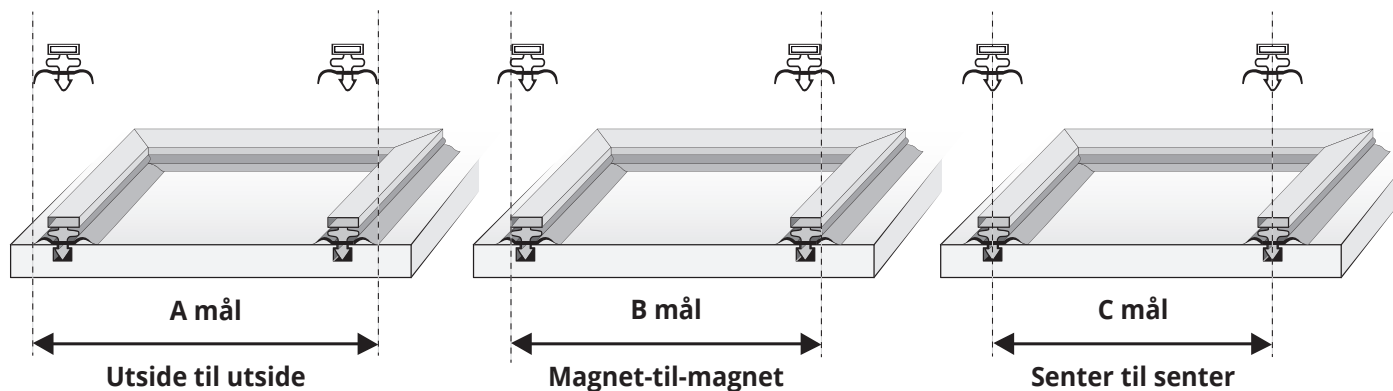
Størrelsen på en pakning kan bestemmes på tre måter:

- Utside til utside (A-mål, ytre dimensjoner)
- Magnet til magnet (B-mål)
- Senter til senter (C-mål)

Den vanligste måten er å måle i henhold til de største utvendige dimensjonene (A-mål, eksempel side 15). Vi anbefaler at du tar utvendige målinger mens pakningen fremdeles er montert i døren eller skuffen. A-mål gjelder for alle profiler.

Magnet-til-magnet (B-mål) bestemmes ved å måle avstanden mellom magnetkabelens ytre kanter.

For korrekt C-måling gjøres målinger fra utsiden av sporet på den ene siden av døren, til innsiden av sporet på den andre siden av døren. (Eksempel side 19, dette målet tilsvarer avstanden mellom sporets midtpunkt på den ene siden til midten av sporet på den andre siden).

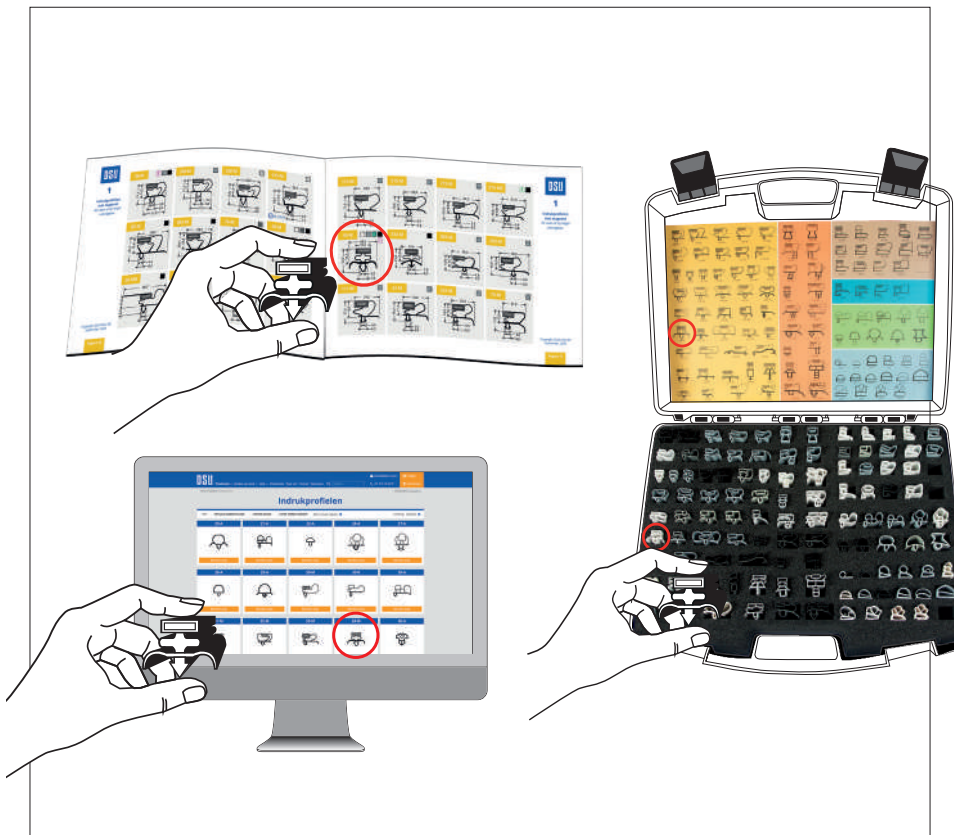
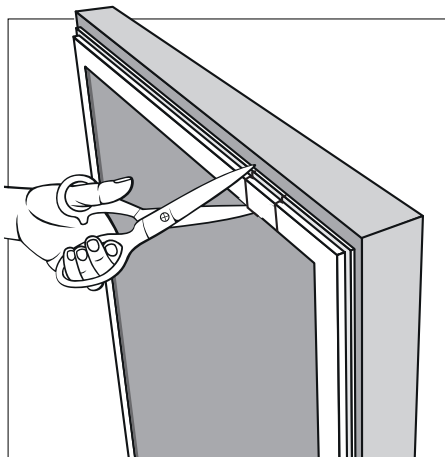


② Velg profil



Identifiser profiltypen ved hjelp av et tverrsnitt av pakningen. Et tverrsnitt av pakningsprofilen kan kuttes ut fra toppen av dørpakningen ved hjelp av saks eller en kniv.

Identifiser riktig profil ved å sammenligne tverrsnittet på den gamle pakningen med tegningene i denne brosjyren.



Eksempler av PVC-profiler

For den profesjonelle kjøletekniker finnes en prøvebok som inneholder mer enn 100 av de vanligste PVC-profilene. Eksempelen kan bestilles via vår nettside.

Om du ikke finner en matchende profil, er vi her for å hjelpe deg. Vennligst send oss et klart bilde av tverrsnittet via vår nettside, e-post eller WhatsApp. Vi vil svare på hvilken profil som skal brukes eller foreslå et egnet alternativ.

Det er også mulig å sende et tverrsnitt av den gamle dørpakningen med post sammen med vårt bestillingsskjema. Bestillingsskjemaet finner du på vår hjemmeside www.dsu-nl.com

3 Bestilling

- Nettsted www.dsu-nl.com
- Epost ullstras@online.no
- Faks 2303 9031
- Post Østre Aker vei 99, NO-0596 OSLO
- Telefon 2303 9030
- Whatsapp 9011 2321

34-M

Used in Brands:

Materieler

Standard profil 34-M	NOK 0,00	Myk profil 34-MS	NOK 0,00
-------------------------	----------	---------------------	----------

Sammensetning
4-sidig - 4 x magnet

Sterk Magnet

Måle metode

- A mål Utside / Utside
- B mål Utside Magnet / Utside magnet
- C mål Senter spor / senter spor

Farge

Dimensjoner

Kort side: 63.2 cm
Lang side: 148.1 cm

Sammenheng

34-M

- 4-sidig - 4 x magnet
- A mål Utside / Utside
- Grå
- 148.1 cm x 63.2 cm (lengde x bredde)

Per stykk	NOK 0,00
Antall	1
Subtotal	NOK 0,00
Totalt beløp	NOK 0,00

Mengde: 1

Samle rabatt

Legg i handekurv

Vi produserer selv | Omfattende produktutvalg | +1 Bestilling fra 1 stk | Alltid en løsning som passer | Få hjelp med å finne riktig profil | Rask levering

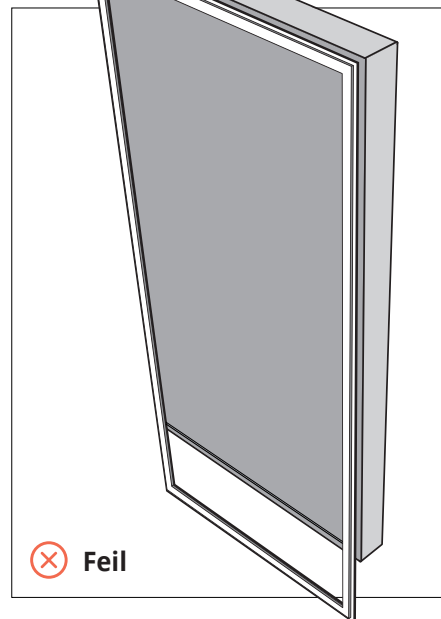


④ Montering



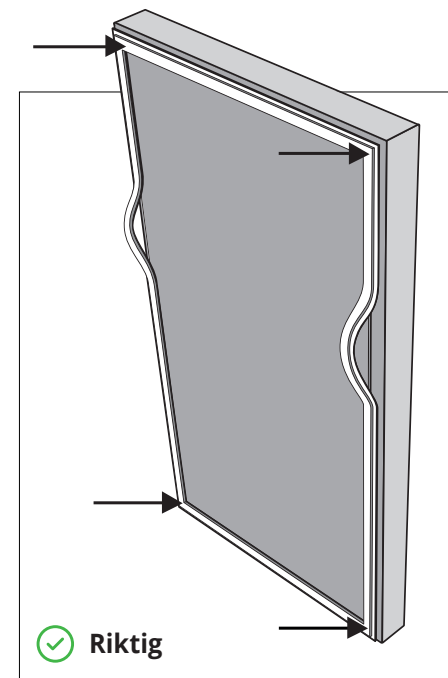
Før installasjon

- Hold alltid pakningen i hjørnene for å hindre magnetbrudd.
- La pakningen ligge, slik at den kan justere seg til omgivelsestemperaturen.
- Om nødvendig, varm eventuelle krøller (forårsaket av transport eller oppbevaring) med en hårføner for å få dem til å forsvinne.
- Fjern forsiktig den gamle pakningen fra døren eller skuffen.
- Rengjør dør- og skuffens overflate. Bruk en ren klut og profesjonelt rengjøringsmiddel.
- Før installasjon desinfiseres dør- og skapets overflate hvor pakningen festes med et godkjent desinfeksjonsmiddel. La det virke i 30 sekunder og tørk med en ren, tørr klut.



Selve installasjonen

- Plasser først pakningsprofilens hjørner, og deretter de lange og korte sidene for å forhindre at pakningen ikke strekker seg.
- Umiddelbart etter installasjon kan magnetlisten ha en redusert tiltrekkingsevne. Det kan ta flere uker før magneten har utviklet maksimal attraksjon.
- Hvis et hjørne går i stykker under installasjonen, kan dette repareres ved hjelp av superlim.



Kontroller følgende hvis pakningen ikke lukkes eller tetter riktig etter installasjonen

- Har det blitt bestilt riktig profiltipe og dimensjoner?
- Kontroller at døren ikke er skrå eller vridd.
- Er det en motmagnet i karmen?
- Kontroller at pakningen ikke er skrudd på hengselsiden. Hvis ja, sett døren uten hengsler mot kjøleskapet, og sett på igjen hengslene.

Vedlikehold



Levetiden til en dørpakning forlenges om den rengjøres daglig. Ved riktig rengjøring vil ikke fett og smuss få sjansen til å påvirke PVC-materialet. Dette skyldes at fett får PVC til å tørke ut, noe som gjør det hardt og sprukket. Dessuten er en ren pakning viktig for generell kjøkkenhygiene og mattrygghet.

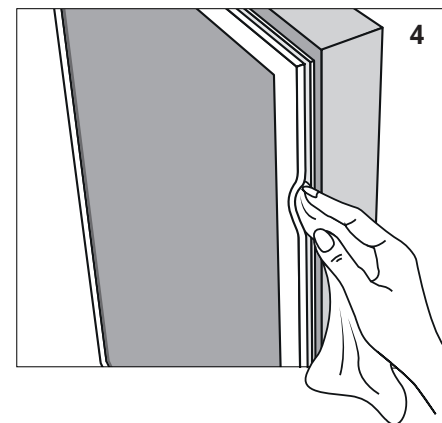
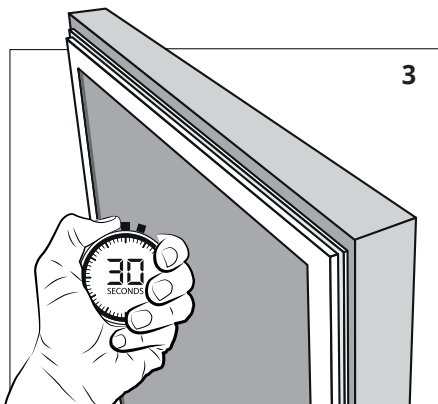
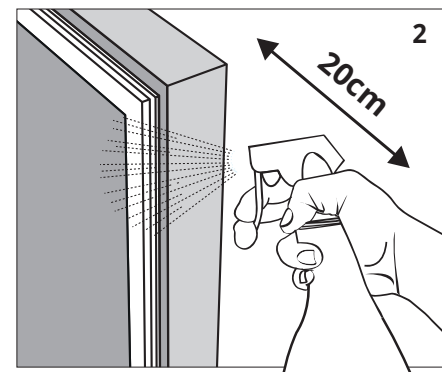
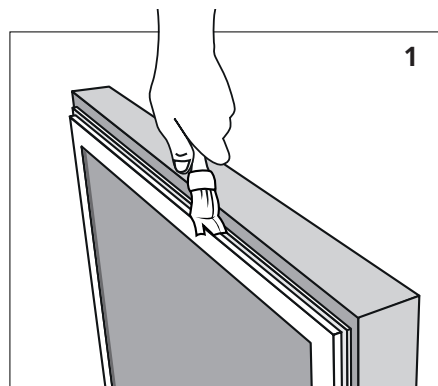
Generelt

- For maksimal levetid, pass på å rengjøre kjøleutstyret daglig.
- Bruk en ren, myk klut og profesjonell rengjøringsmiddel eller lignende vannbasert rengjøringsmiddel.
- Bruk av annet enn de foreskrevne rengjøringsmidler, kan påvirke pakningens PVC. Dette kan ha en negativ innvirkning på levetiden til pakningen.
- Ikke bruk skarpe gjenstander for å rense mellom pakningen, dette kan ødelegge pakningen.

Rengjøring

- 1 Fjern første eventuelt synlig smuss ved hjelp av en pensel.
- 2 Påfør profesjonelt rengjøringsmiddel for kjøleskapspakninger.

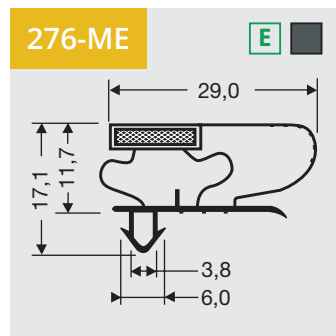
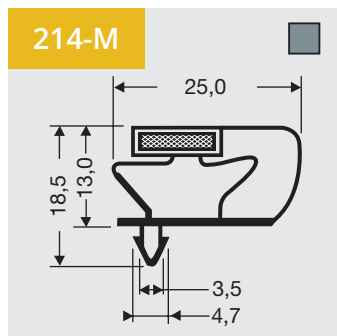
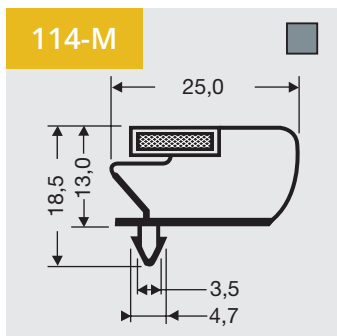
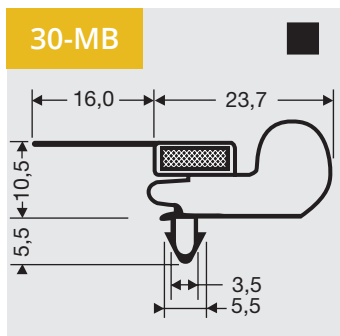
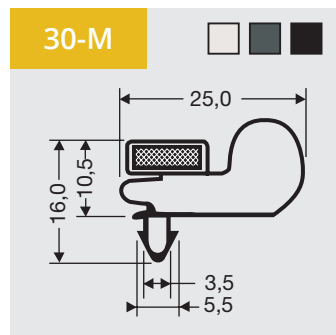
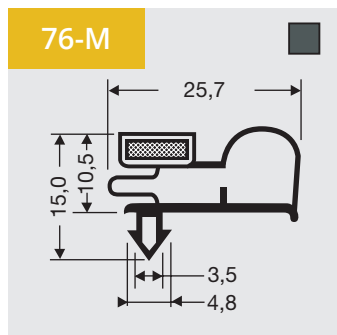
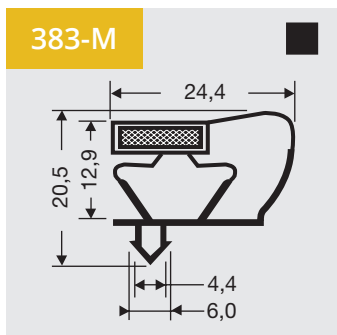
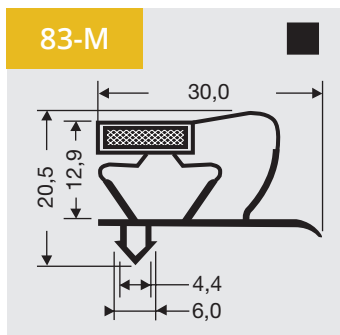
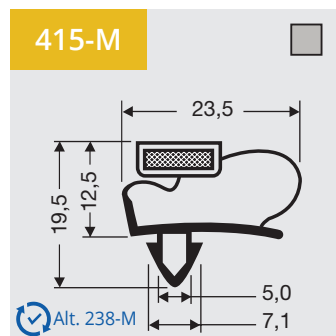
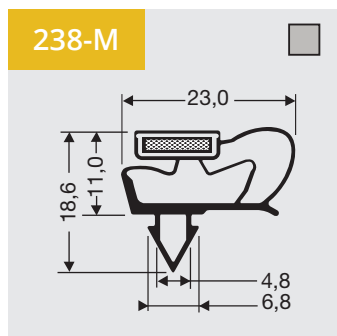
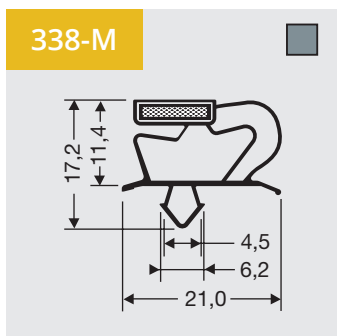
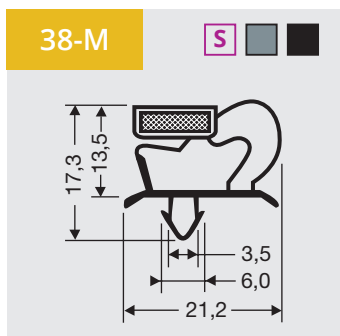
- 3 La virke i 30 sekunder.
- 4 Tørk med en ren og myk klut, også mellom foldene. Gjenta behandlingen til pakningen er helt ren.

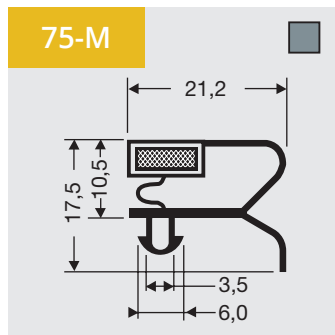
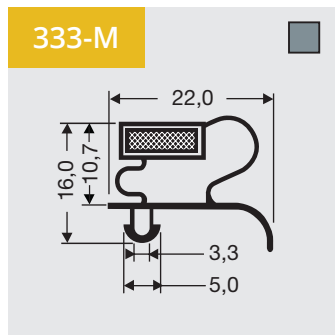
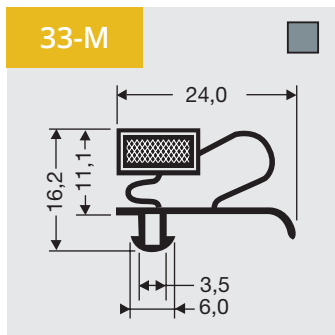
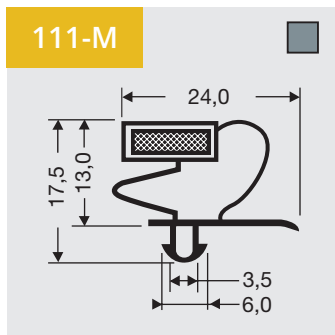
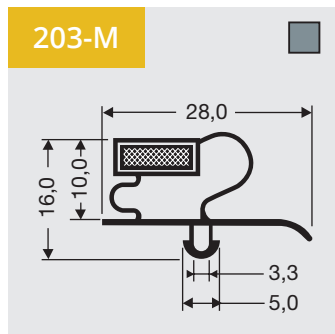
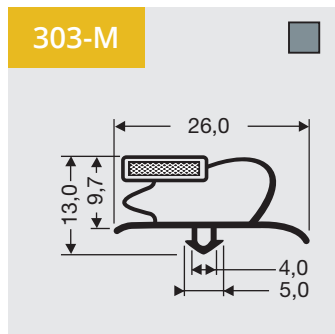
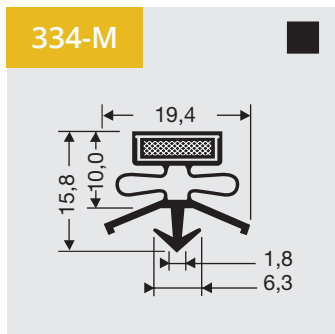
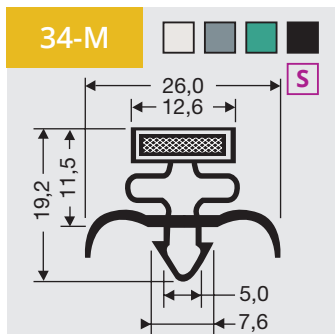
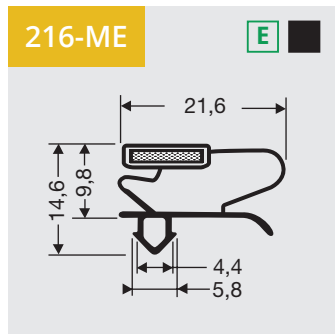
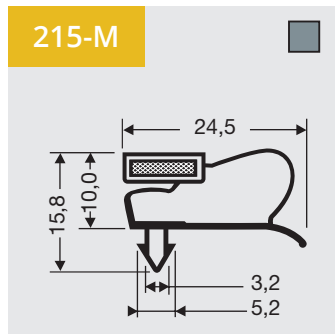
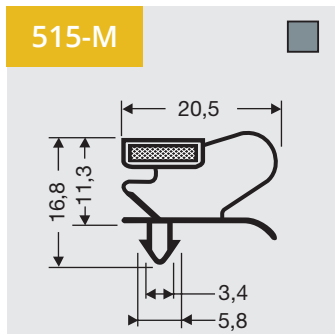
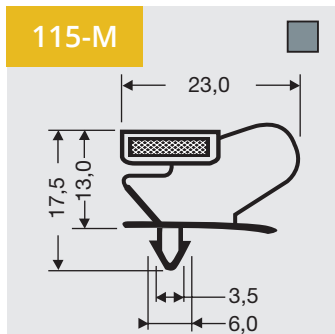


1

Inntrykksprofiler med magnet

Tilgjengelig som ramme eller profillengde.

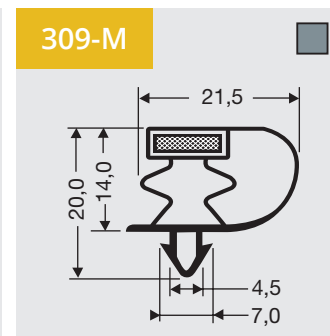
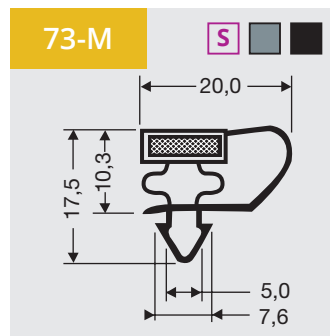
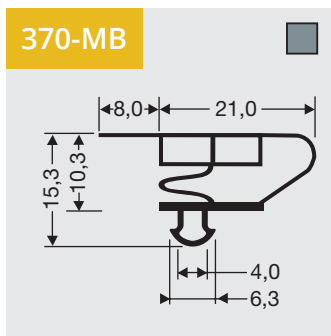
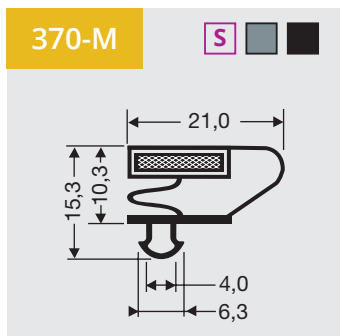
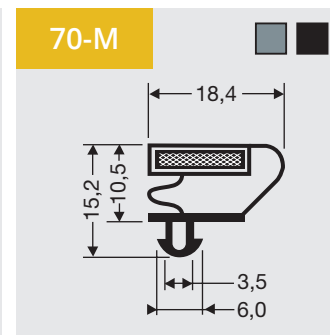
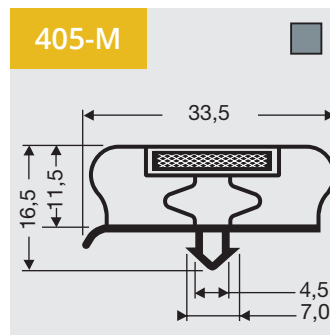
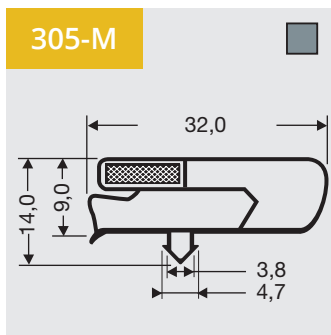
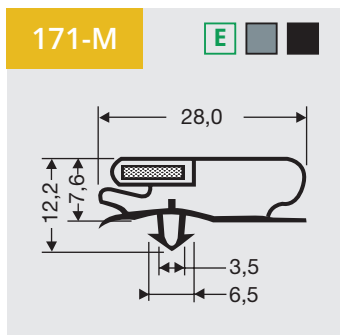
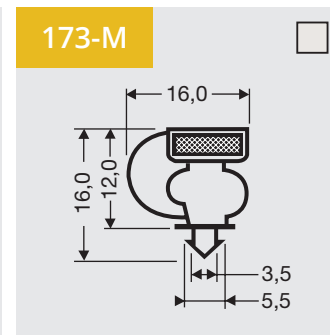
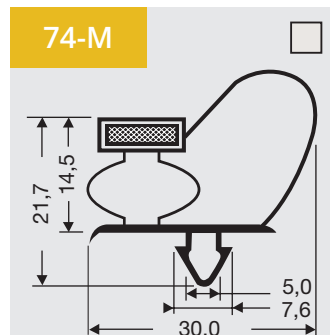
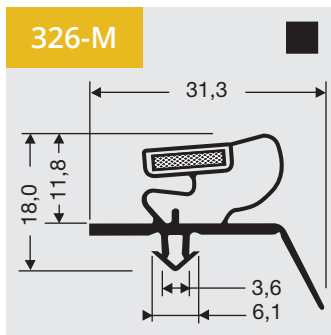
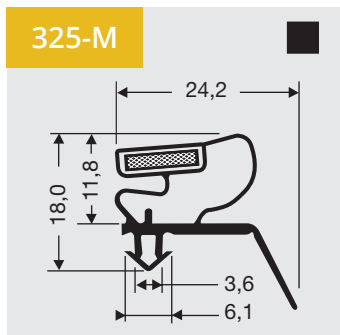


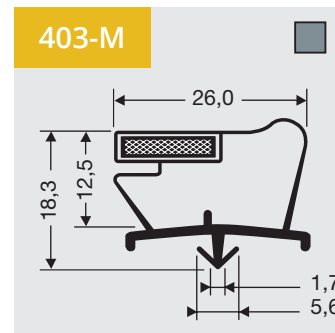
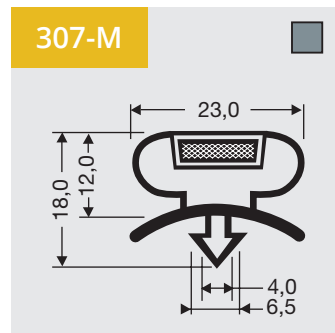
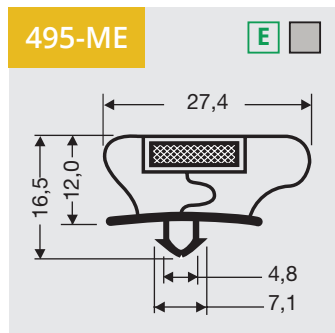
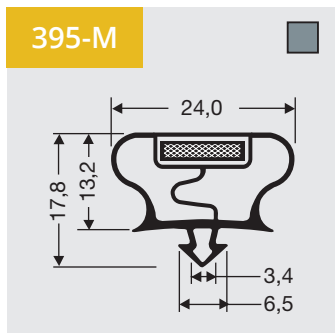
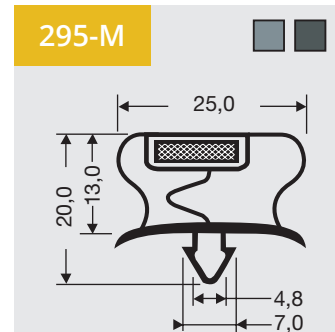
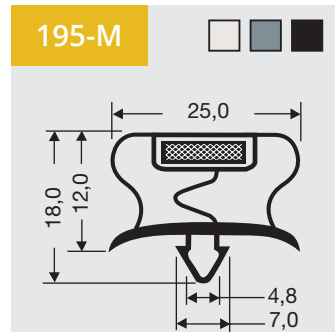
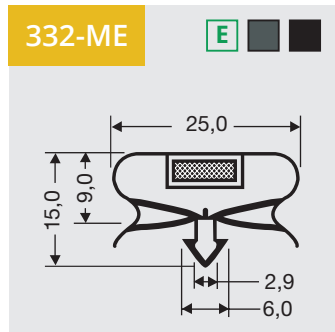
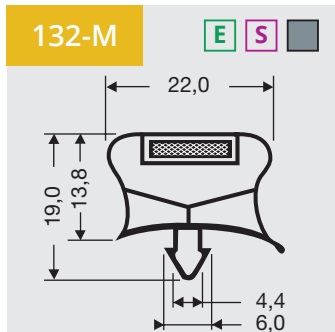
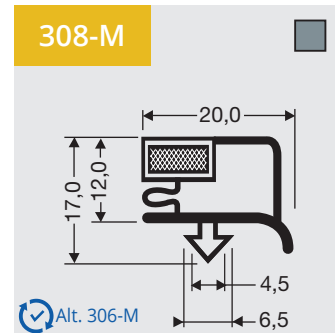
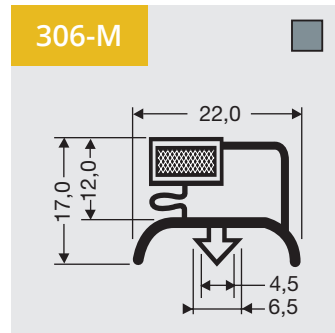
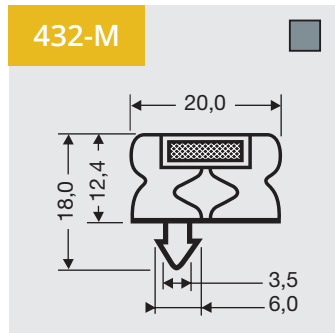
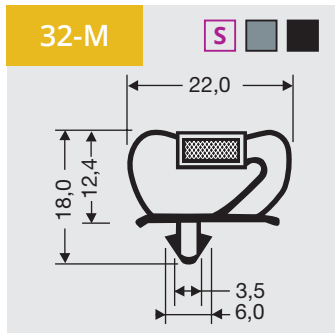


1

Inntrykksprofiler med magnet

Tilgjengelig som ramme eller profillengde.

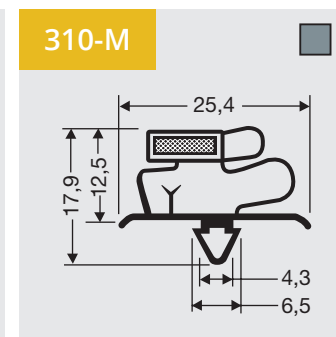
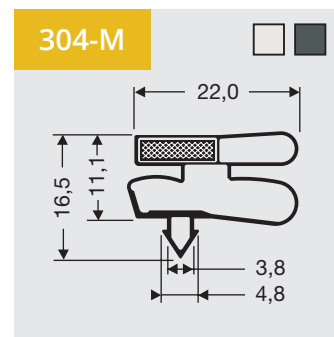
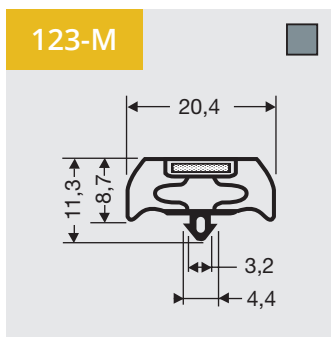
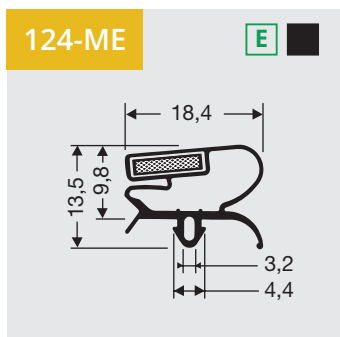
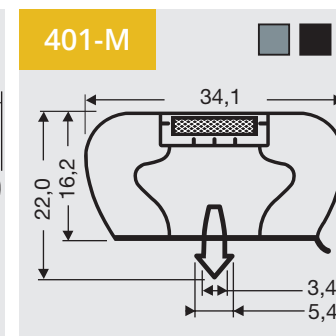
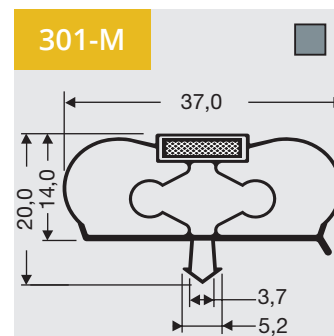
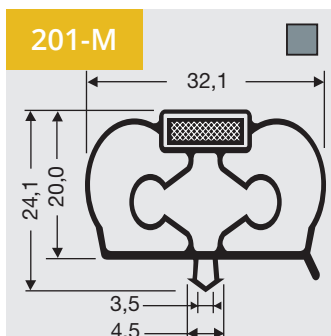
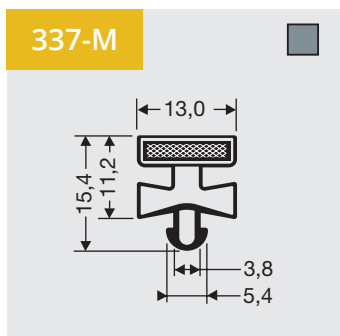
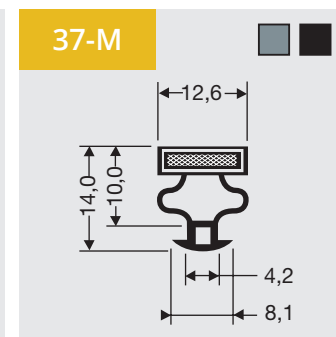
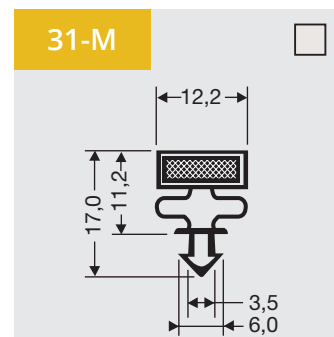
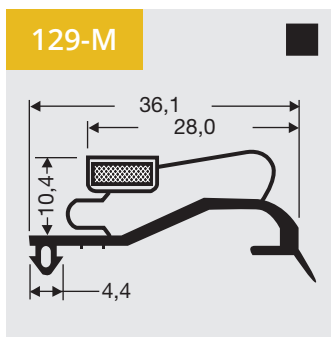
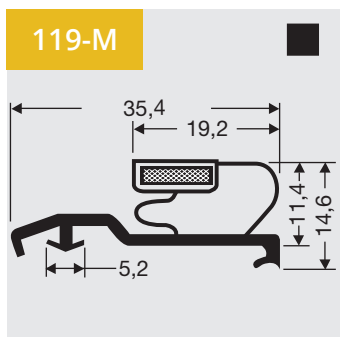


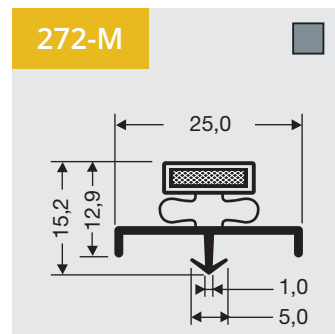
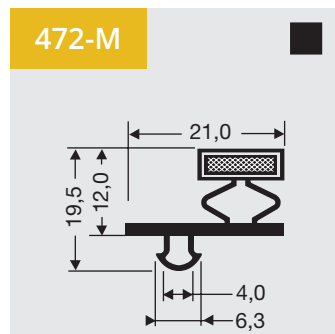
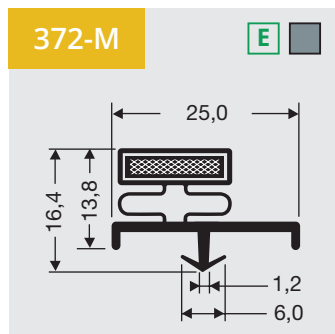
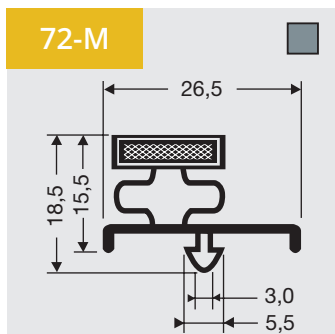
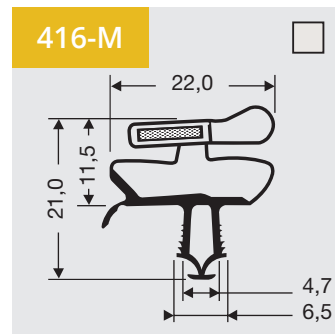
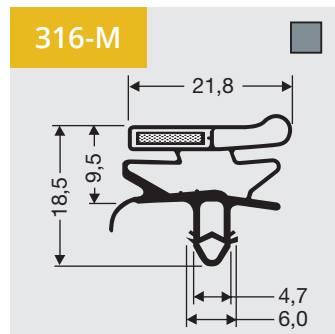
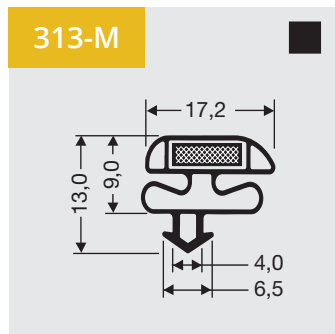
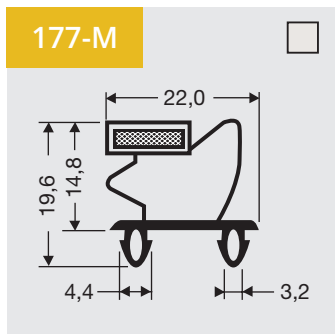
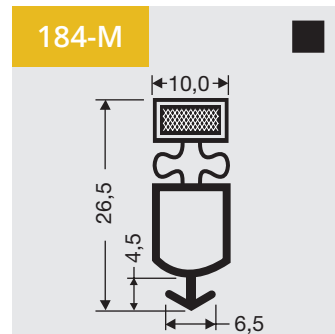
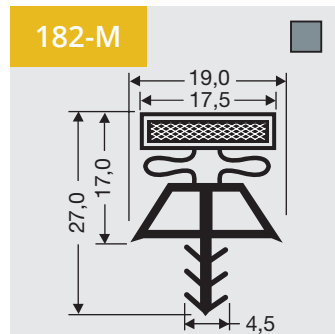
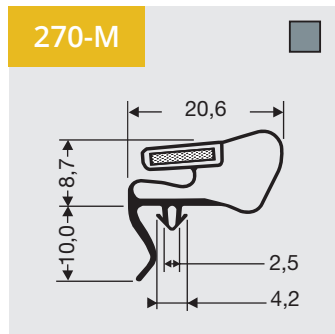
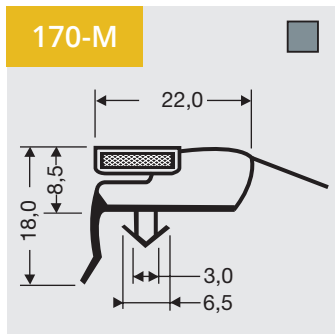


1

Inntrykksprofiler med magnet

Tilgjengelig som ramme eller profillengde.



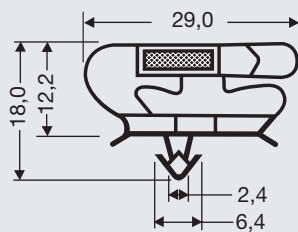


1

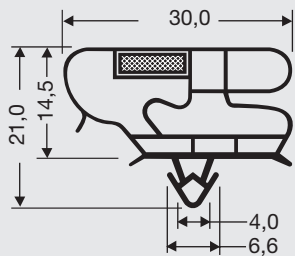
Inntrykksprofiler med magnet

Tilgjengelig som ramme eller profillengde.

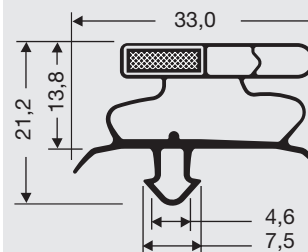
198-MS



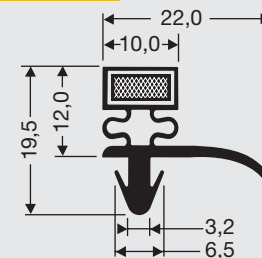
398-MS



300-ME



314-M

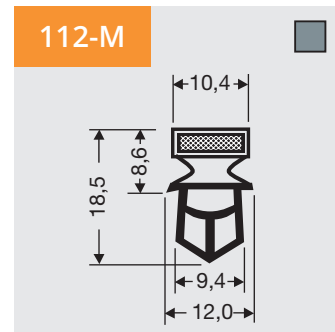
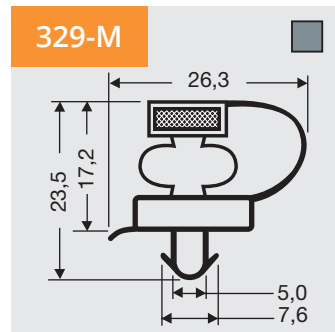
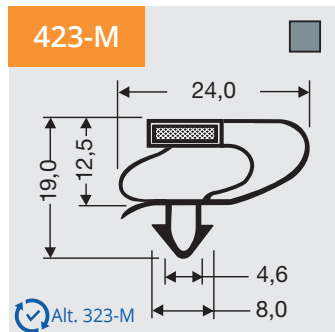
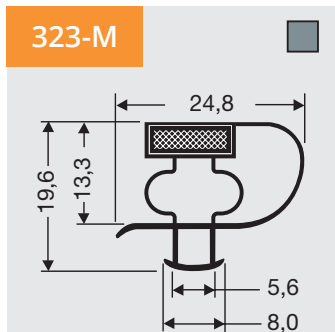
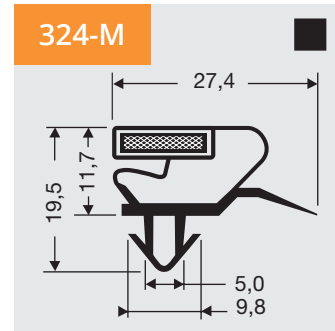
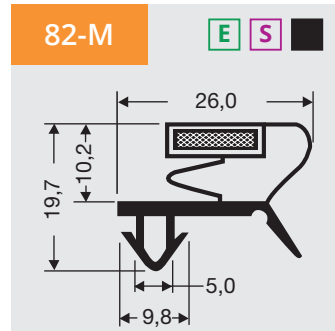
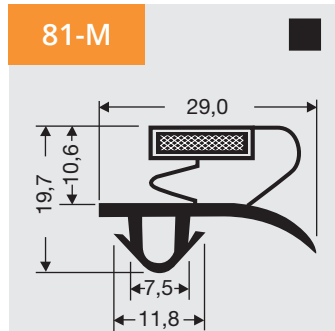
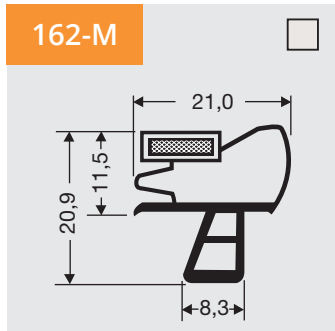
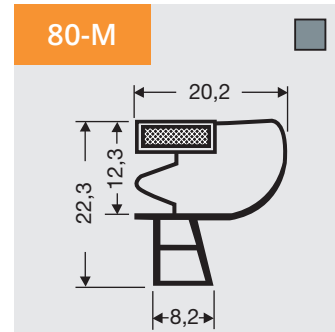
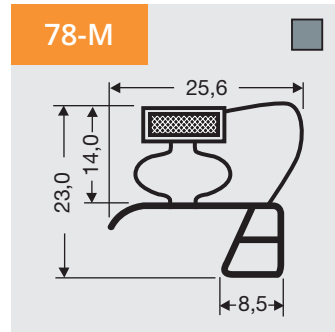
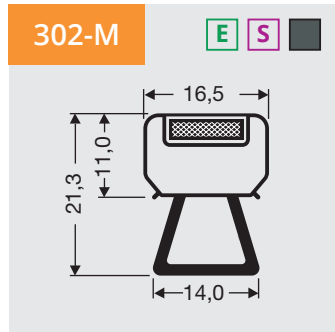
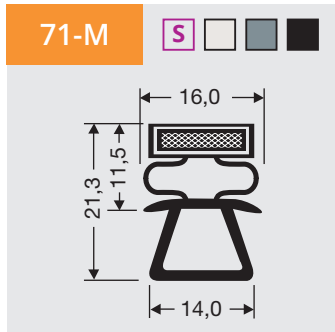


Besøk vår nettside
for alle profiler
og prisberegninger

www.dsu-nl.com

2

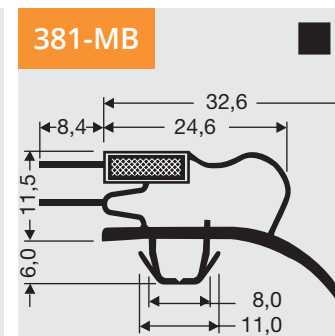
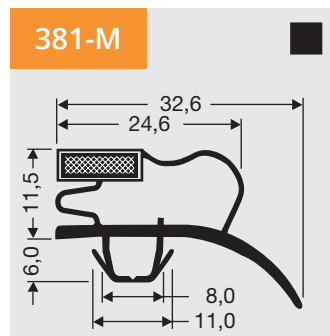
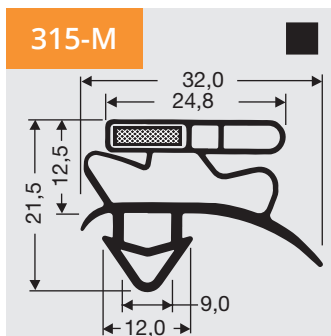
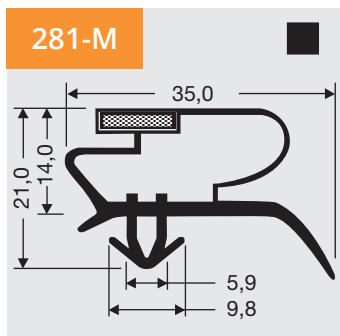
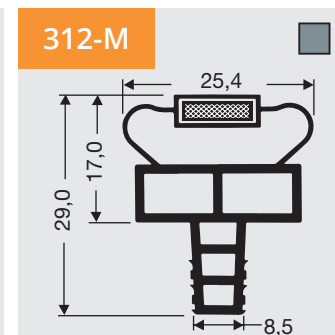
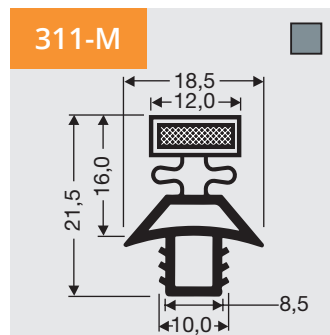
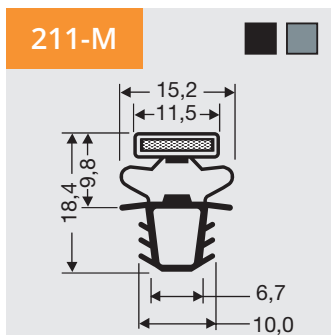
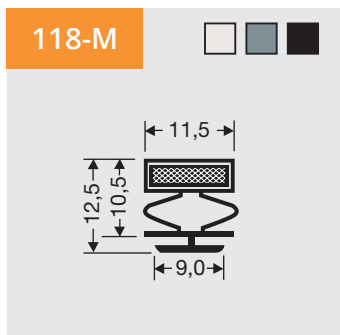
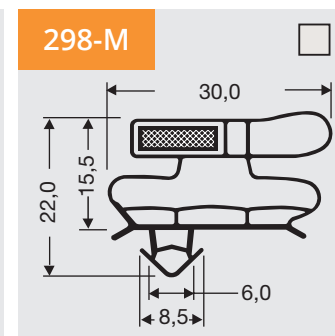
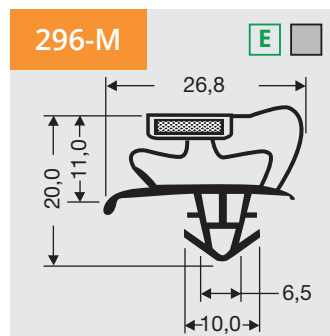
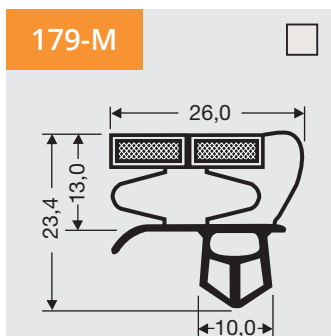
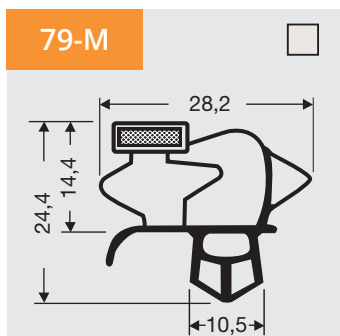
**Inntrykksprofiler,
stor profil med
magnet**
Tilgjengelig som ramme
eller profillengde.



2

Inntrykksprofiler, stor profil med magnet

Tilgjengelig som ramme
eller profillengde.

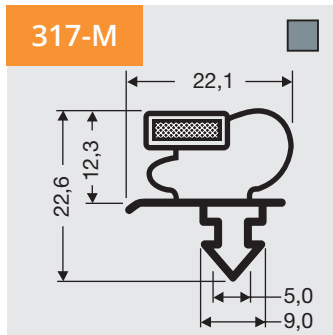
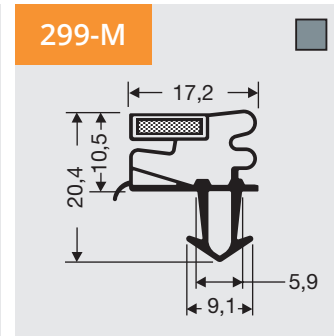
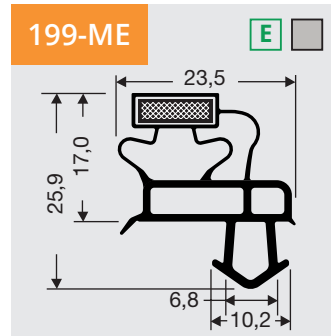
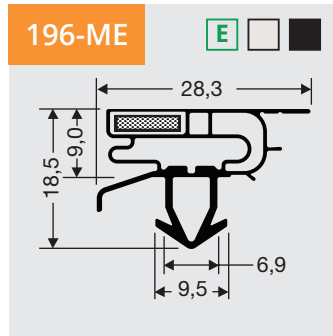
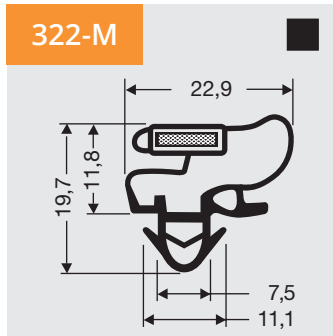




2

**Inntrykksprofiler,
stor profil med
magnet**

Tilgjengelig som ramme
eller profillengde.



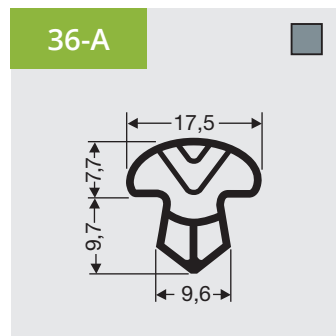
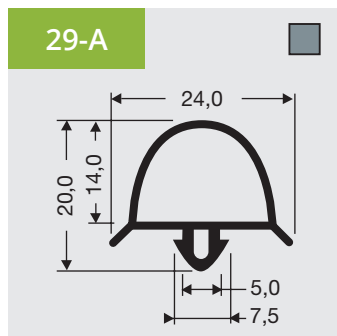
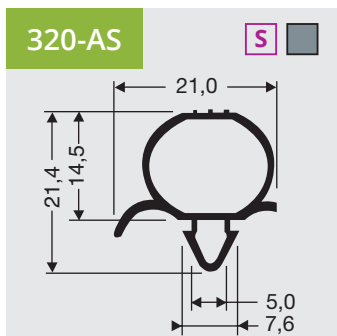
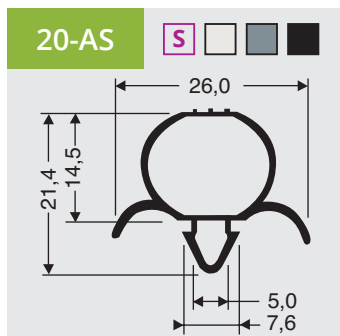
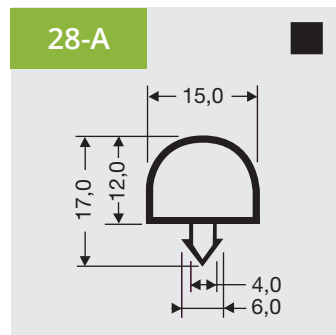
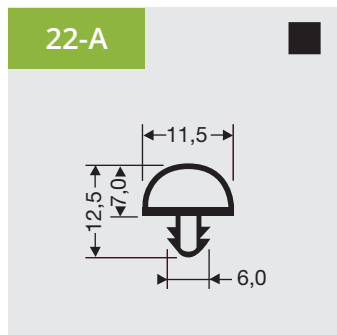
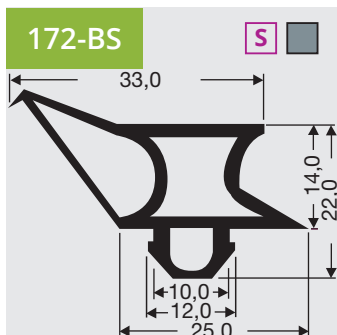
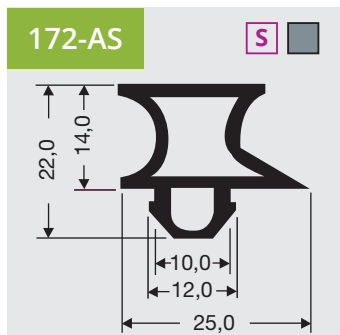
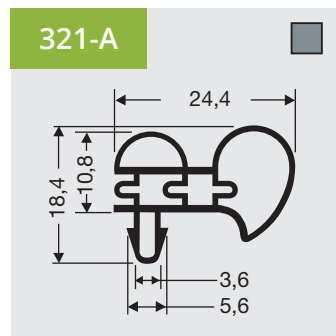
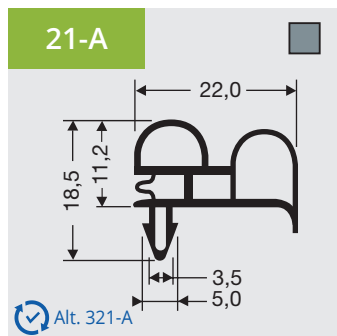
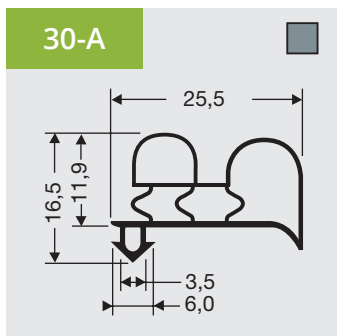
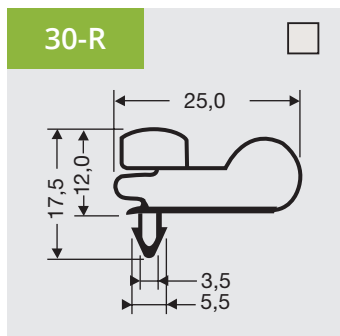
Besøk vår nettside
for alle profiler
og prisberegninger

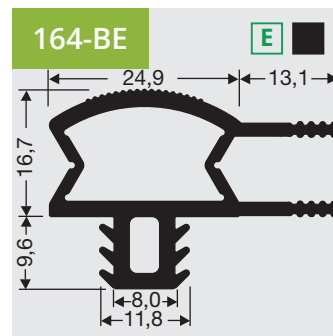
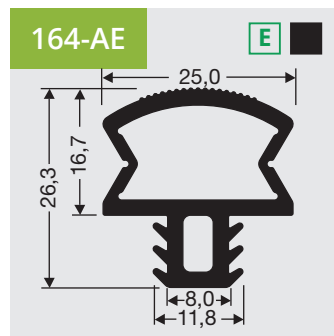
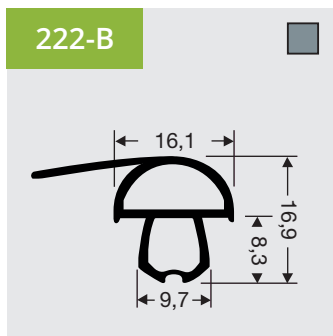
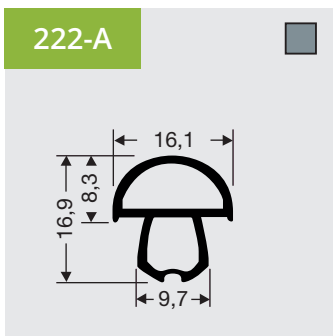
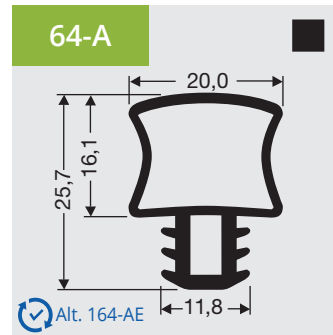
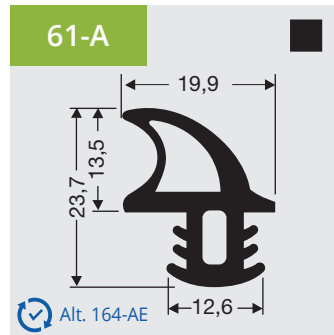
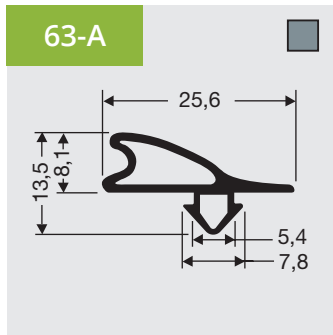
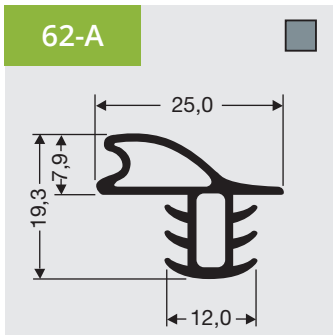
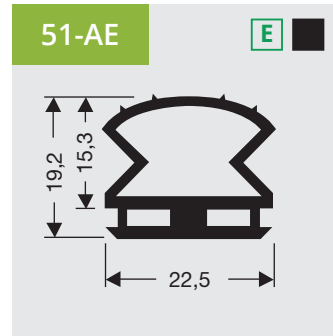
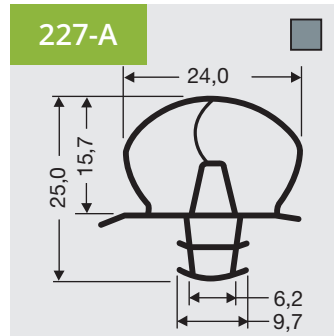
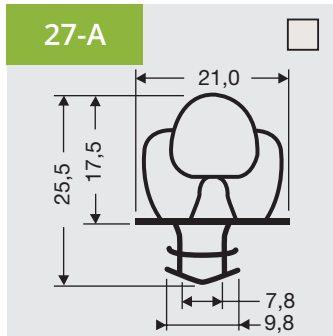
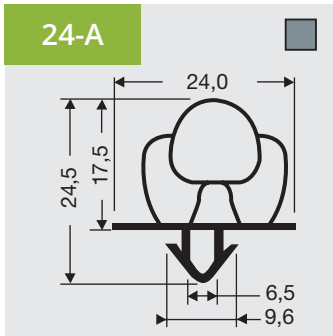
www.dsu-nl.com

3

Inntrykksprofiler uten magnet

Tilgjengelig som ramme eller profillengde.

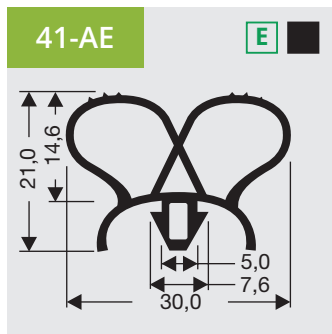
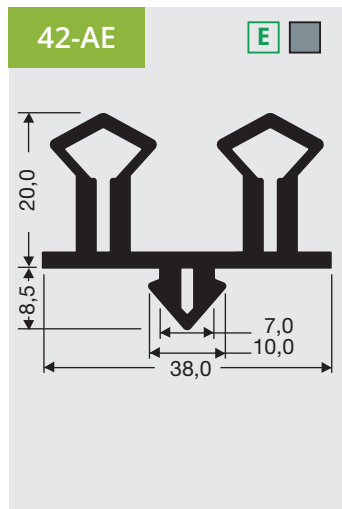




3

Inntrykksprofiler uten magnet

Tilgjengelig som ramme eller profillengde.



Besøk vår nettside
for alle profiler
og prisberegninger

www.dsu-nl.com



Hvordan måle spor mål (C mål)?

Fjern pakningen fra sporet, før du tar målene.

Mål fra innsiden av sporet på den ene siden og yttersiden av sporet på motsatt side.

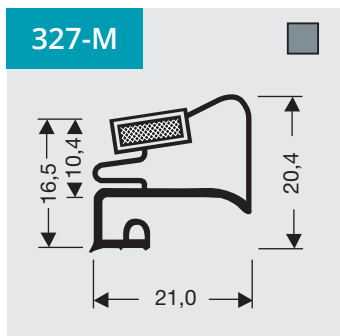
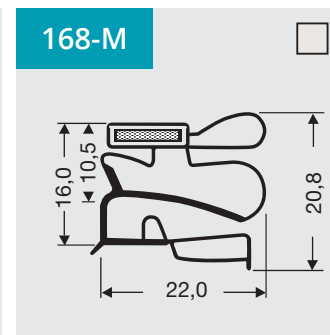
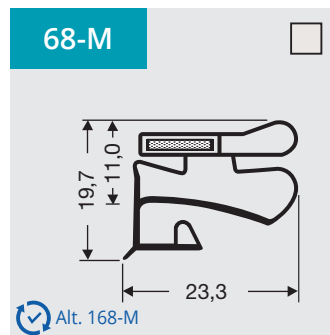
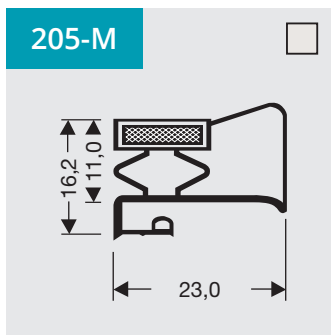
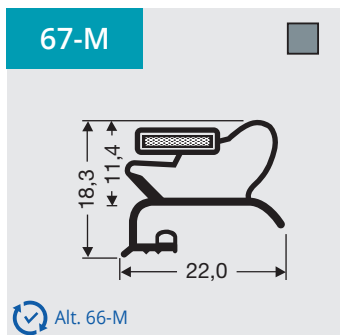
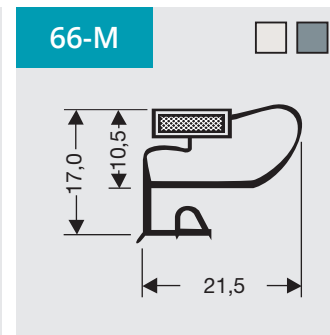
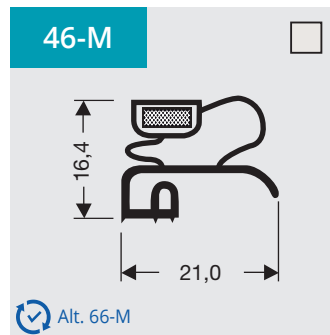
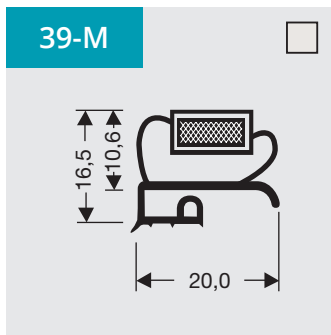
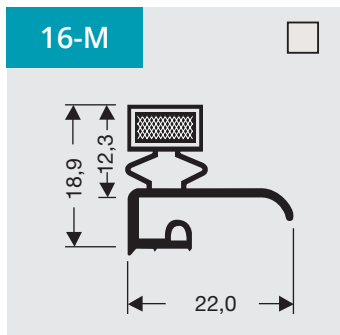
**Skann QR-koden for
instruksjonsvideoen**



4

Perle profiler med magnet

Tilgjengelig som ramme eller profillengde.



Besøk vår nettside for alle profiler og prisberegninger

www.dsu-nl.com

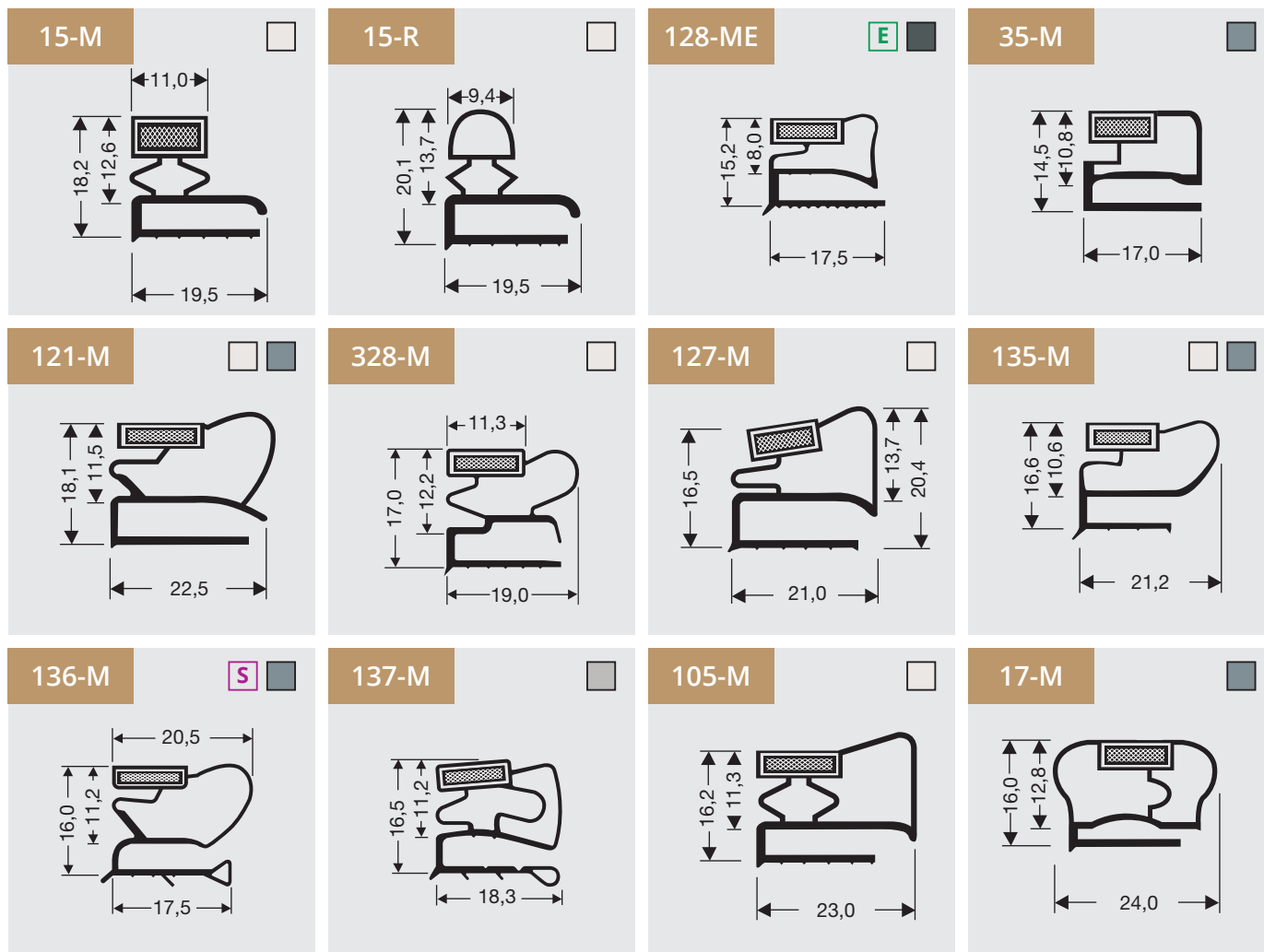
Skann QR-koden for
instruksjonsvideoen



Hvordan måle yttermål (A-Mål)?

Vi anbefaler å måle A mål når pakningen står på døren eller skuffen.

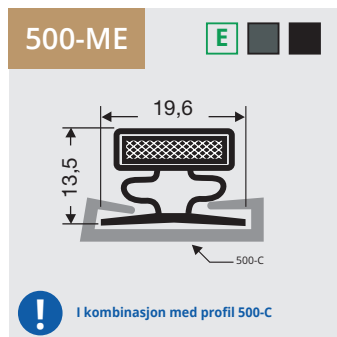
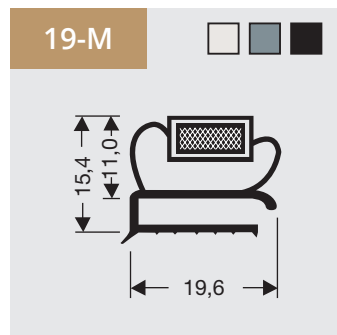
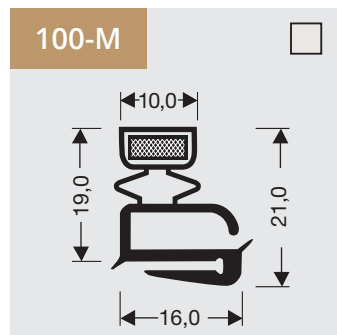
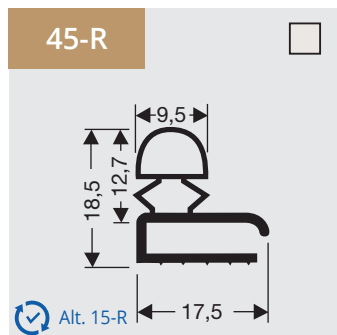
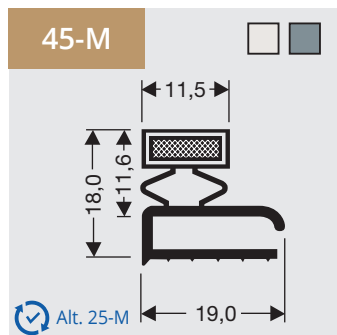
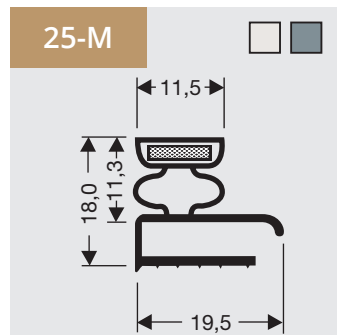
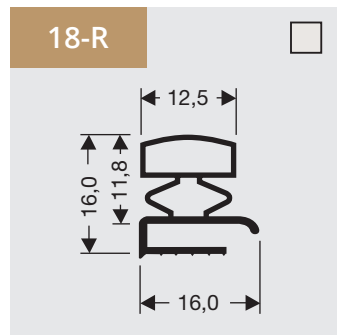
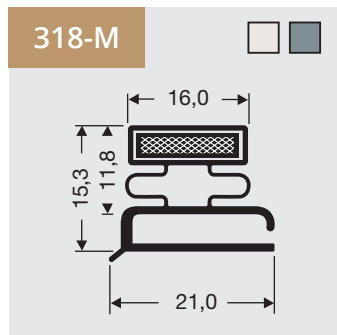
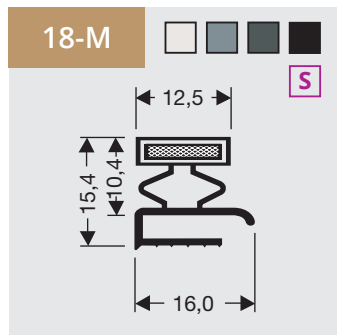
På alle pakningene bør det største yttermålet på pakningen måles.



5

Flate profiler med magnet

Tilgjengelig som ramme eller profillengde.



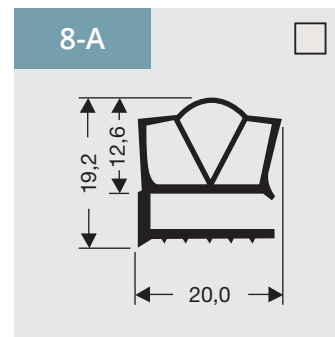
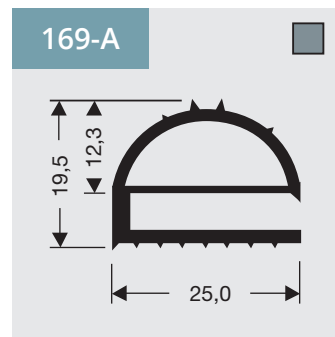
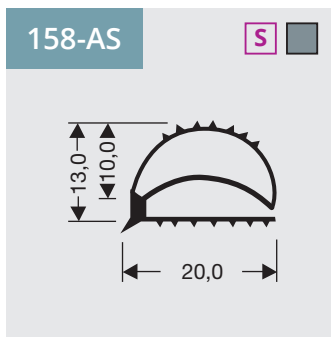
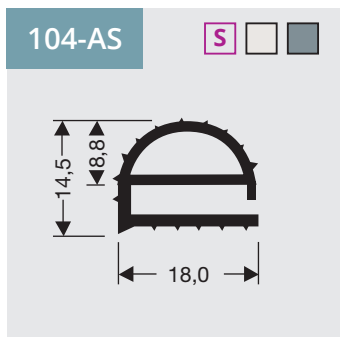
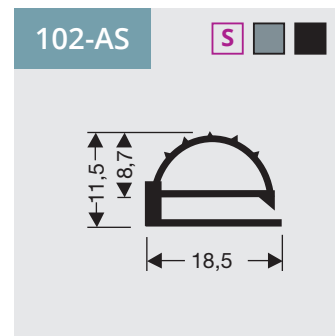
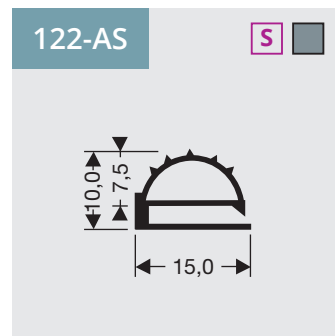
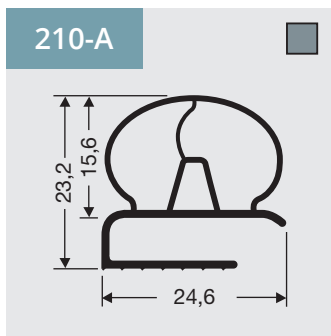
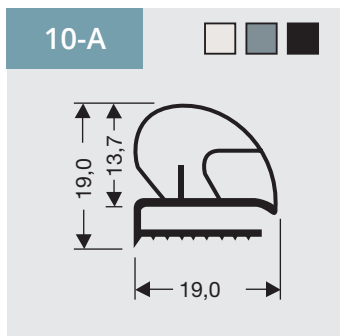
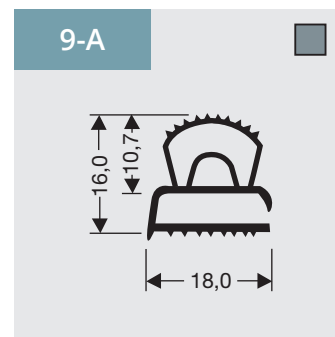
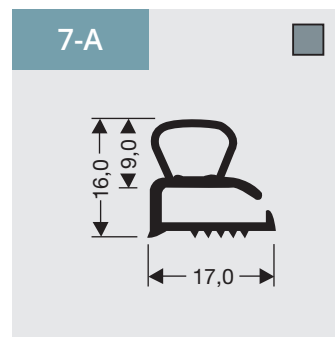
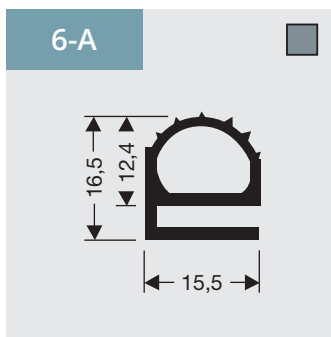
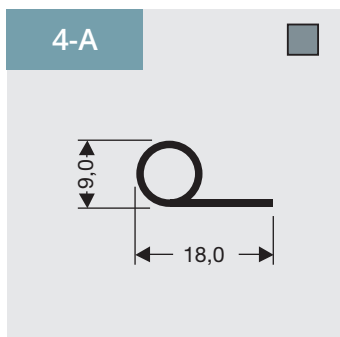
Besøk vår nettside for alle profiler og prisberegninger

www.dsu-nl.com

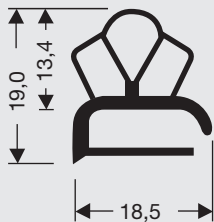
6

Komprimeringsprofiler uten magnet

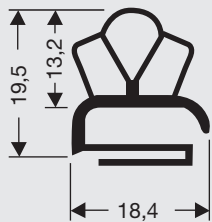
Tilgjengelig som ramme eller profillengde.



19-A

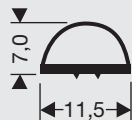


138-A

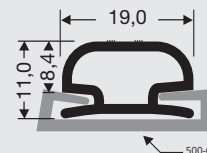


Alt. 19-A

23-A



500-AE



I kombinasjon med profil 500-C

Besøk vår nettside
for alle profiler
og prisberegninger

www.dsu-nl.com



6

**Komprimeringspro-
filer uten magnet**

Tilgjengelig som ramme
eller profilengde.

Copyright 2024 DSU BV
september 2024

7

Speilvendt pakning

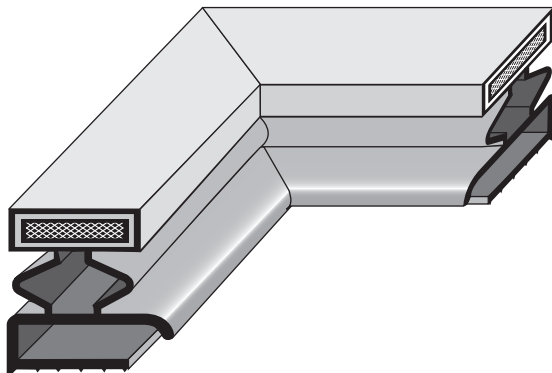


Pass på: Sjekk at pakningen ikke er sveiset med motsatt/speilvendt spor. Den løsningen blir sjelden benyttet.

Profilers som er motsatt sveiset

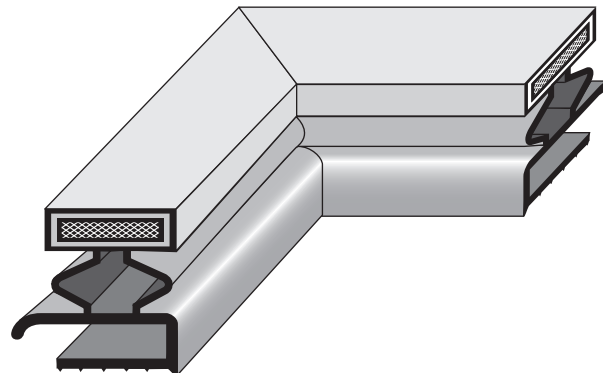
Ved motsatt sveisede profiler er profilen speilvendt. Resultatet er at magneten som normalt er på yttersiden er speilvendt på innersiden. Skru profilen vil da kunne skrues/poppes på motsatt side. Se tegning 18 M og 18 MC.

Eksempel



Normal 18-M

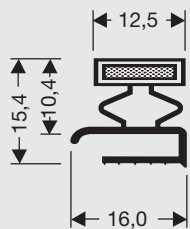
Profilen er åpen på innsiden



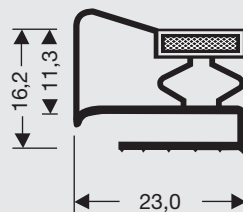
Kontra 18-MC

Profilen er åpen på yttersiden

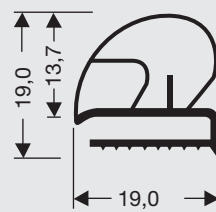
18-MC



105-MC



10-AC



Besøk vår nettside
for alle profiler
og prisberegninger

www.dsu-nl.com



7

Speilvendt pakning

Copyright 2024 DSU BV
september 2024

Informasjon om tilgjengelige materialkomposisjoner

I tillegg til standardprofiler laget av PVC, tilbyr DSU også profiler i andre materialkomposisjoner. Hvert materiale har spesifikke egenskaper når det gjelder temperaturområde, enkel montering og levetid.

	Standardprofiler	Myke profiler	Extended Life profiler
Materiale	PVC	Myk PVC	TPE
Profilkode	-M, -A (195-M)	-MS, -AS (195-MS) S	-ME, -AE (195-ME) E
Temperaturområde	-5 °C til +40 °C	-20 °C til +40 °C	-40 °C til +130 °C
Enkel installasjon	●●●○○	●●●●○	●●●●●
Levetid	●●●○○	●●●○○	●●●●●

Temperaturområde

Materialvalget bestemmes delvis av temperaturområdet for bruksområdet. Flexibiliteten til en standardprofil avtar raskt når temperaturen synker. Profiler laget av myk PVC eller TPE er mer fleksible, selv ved lave temperaturer.

Flexibiliteten til materialet påvirker også levetiden. En stiv, ikke-fleksibel tetning har større sannsynlighet for å sprekke. Derfor installeres det ofte kantoppvarming i fryserom, slik at tetningen blir mindre kald, holder seg fleksibel og dermed får lengre levetid.

Enkel installasjon

Flexibiliteten til materialet henger sammen med hvor enkelt og raskt tilpassede pakninger kan monteres i en dør eller skuff. Ved montering av tetninger laget av (myk) PVC er det ofte nødvendig å varme dem opp for å fjerne rynker og folder som har oppstått under lagring og transport. De svært fleksible pakninger laget av TPE deformeres mindre under transport og er raskere og enklere å montere.

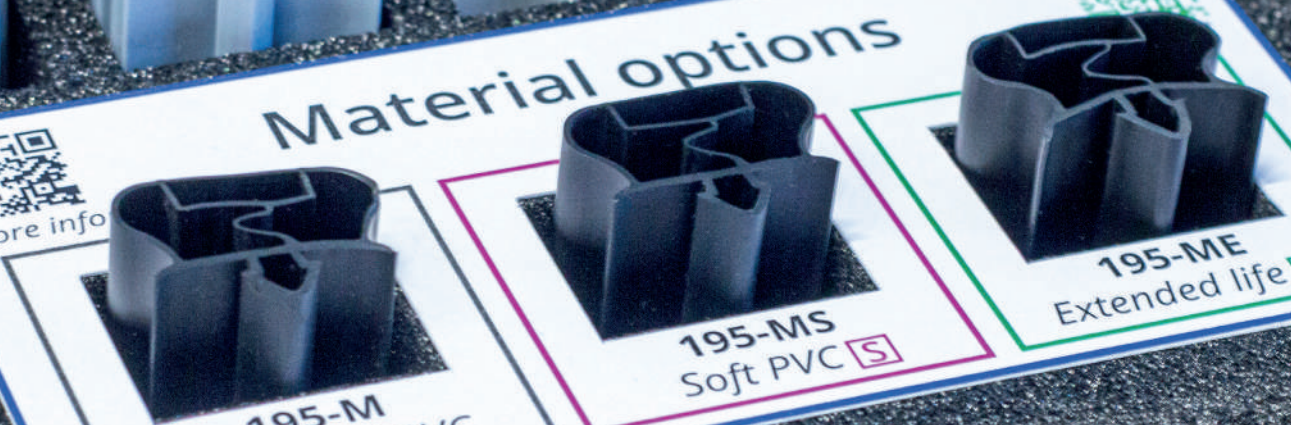
Levetid


Vedlikehold av pakninger er viktig både fra et hygienisk perspektiv og for å sikre optimal levetid. Eksponering for skitt, fett og/eller (aggressive) rengjøringsmidler gjør at pakninger laget av (myk) PVC tørker ut raskere og deretter sprekker.

På grunn av TPE-materialets egenskaper er Extended Life-profiler mindre følsomme for påvirkning fra skitt, fett og/eller (aggressive) rengjøringsmidler, og har derfor lengre levetid. Pakninger laget av TPE er det beste valget for utstyr med høy bruksintensitet, samt for (sjokk)frysere, varmeskap og klimaskap.


Profil med en
siell sammenset
Tilgjengelig som ra
eller profillengde


Material options




More info 

195-M
Standard PVC

195-MS
Soft PVC 

195-ME
Extended life 



Myk PVC-profiler

Tilgjengelig som ramme eller profillengde.

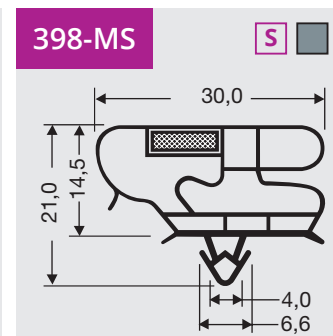
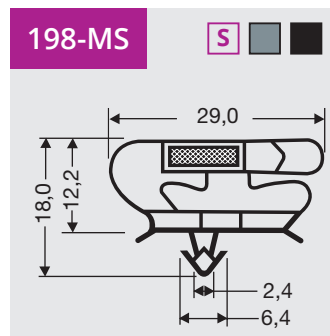
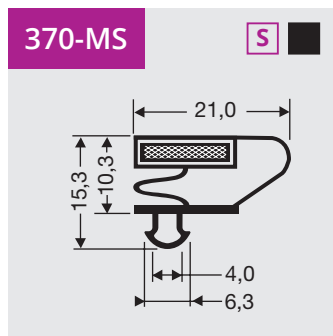
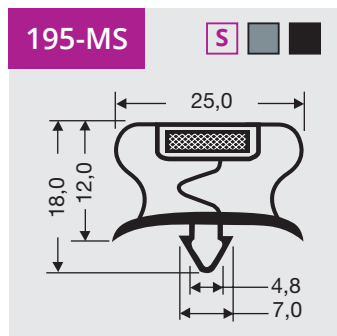
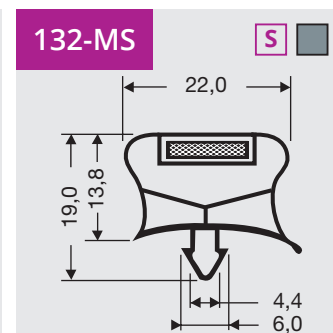
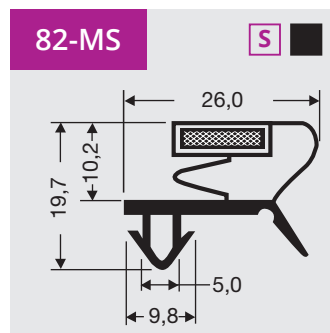
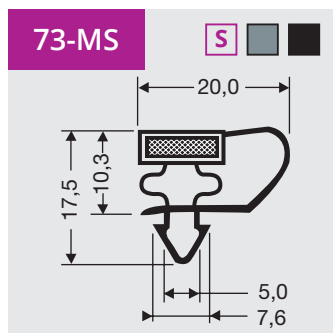
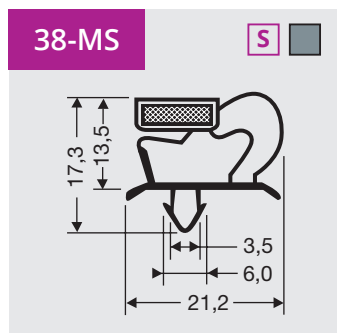
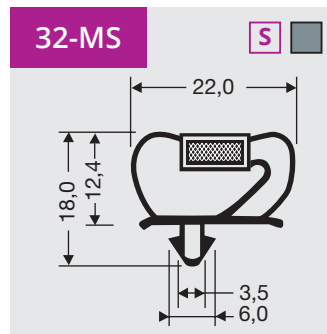
Myk PVC-profiler

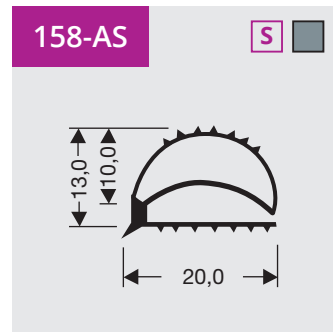
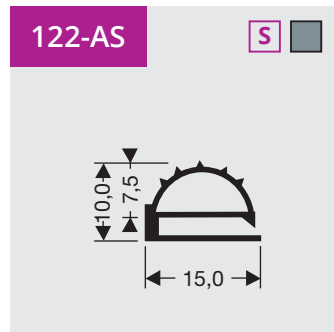
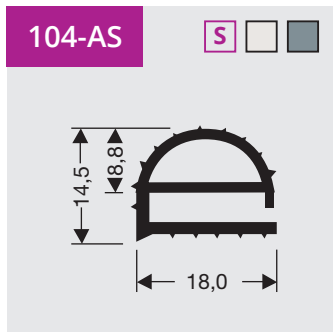
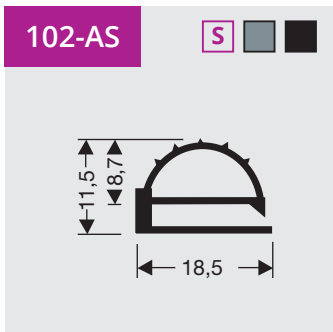
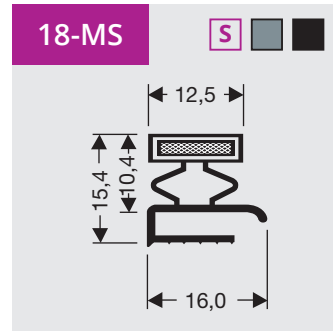
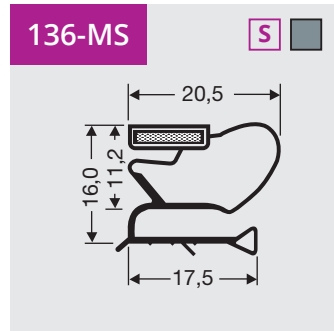
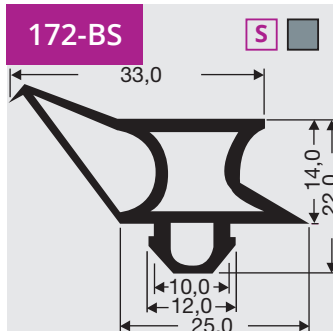
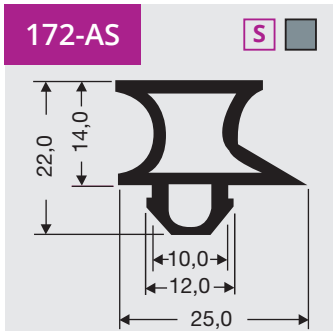
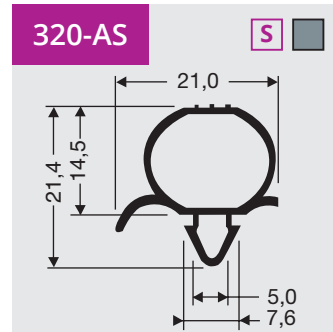
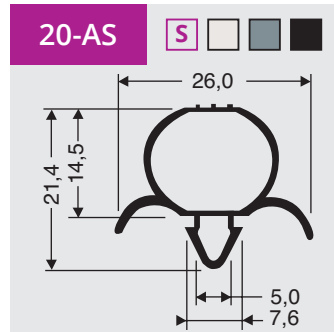
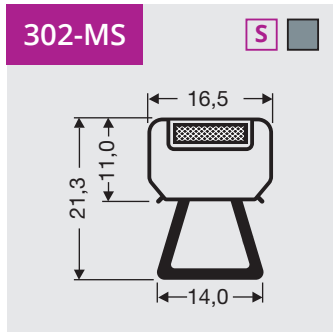
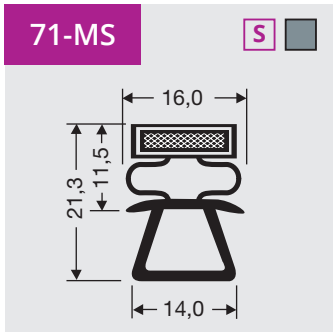
Profiler med profilkodeutvidelse **-MS** eller **-AS** er laget av **myk PVC**.

Pakninger laget av myk PVC har en rekke fordeler sammenlignet med standardprofiler, hvor de viktigste er:

- Fleksibelt materiale og derfor enklere å montere
- Mindre følsomme for folder og bretter som følge av lagring og transport
- Temperaturområde fra **-20 °C** til **40 °C**

Myke PVC-profiler er egnet for bruk i hurtigkjølere, sjokkfrysere, fryseromsdører og for utstyr med høy bruksintensitet. Det beste valget for de nevnte bruksområdene er våre Extended Life-profiler basert på TPE (se side 36).





Profiler med en spesiell sammensetning

Tilgjengelig som ramme eller profillengde.

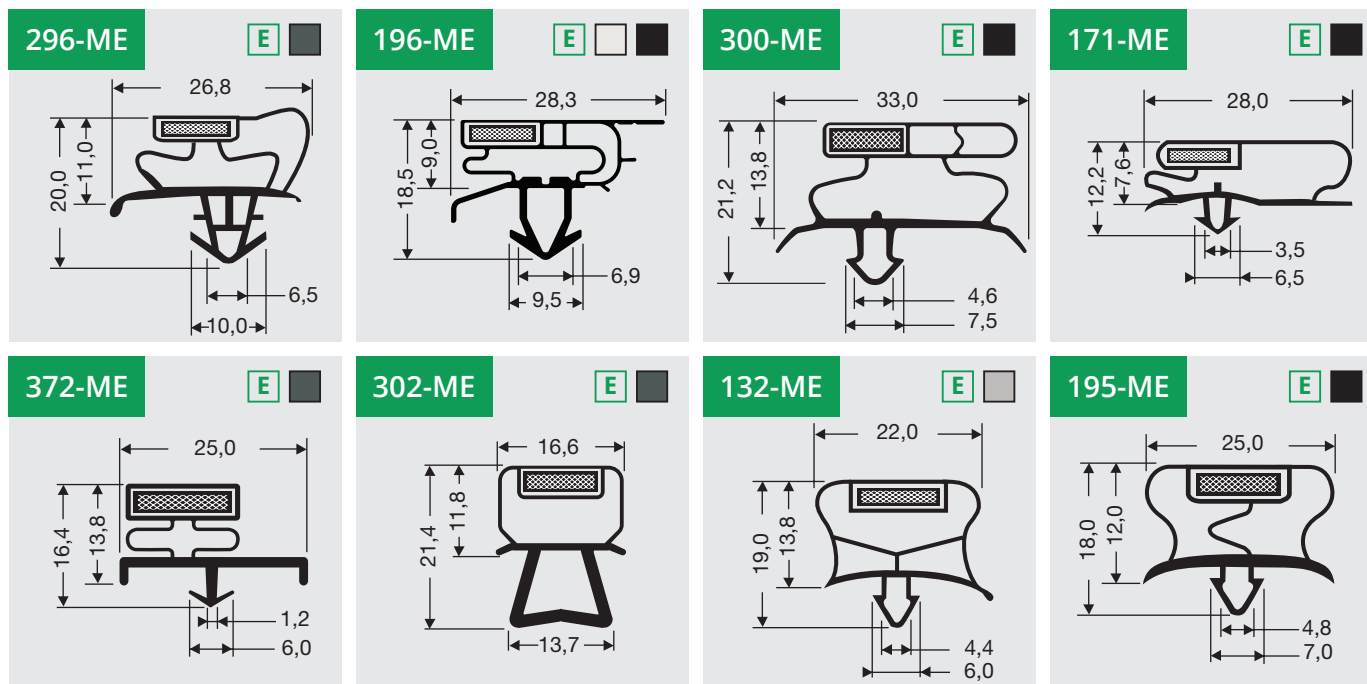
Extended life-profiler

Profiler med profilkodeutvidelse **-ME** eller **-AE** er laget på basis av elastoplastisk plast, også kjent som **termoplastisk elastomer (TPE)**.

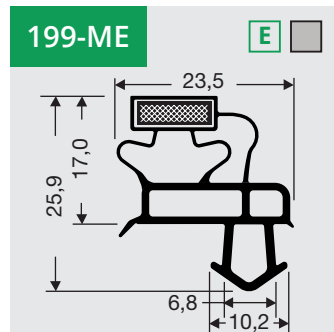
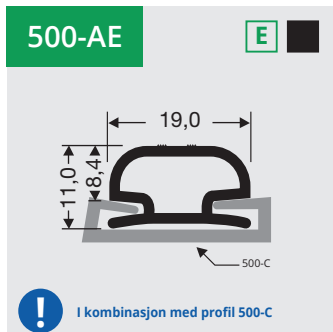
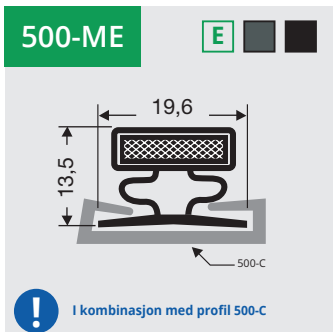
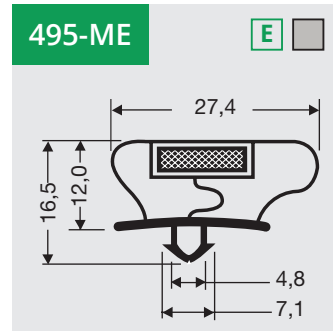
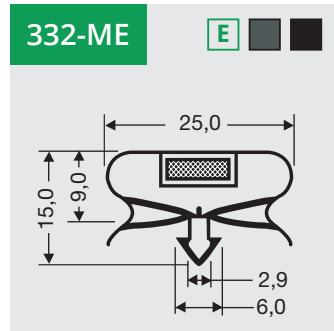
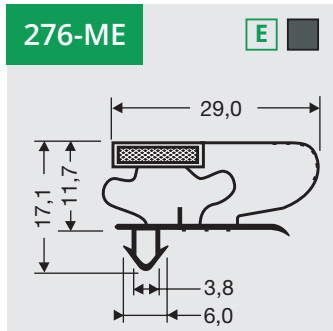
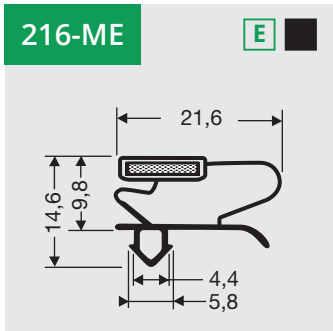
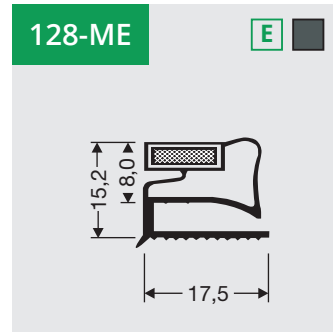
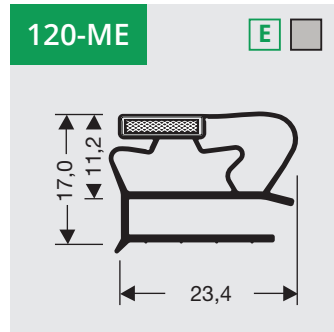
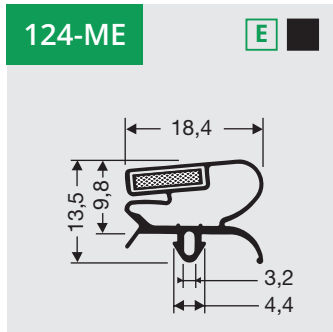
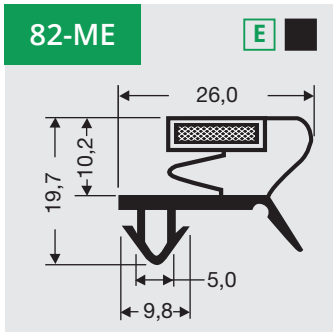
Pakninger laget av denne typen plast har en rekke fordeler sammenlignet med PVC-varianter, hvor de viktigste er:

- Lengre levetid
- Temperaturområde fra **-40 °C** til **130 °C**
- Mer fleksibelt materiale og derfor enklere å montere
- Mindre følsomme for uttørking og/eller nedbrytning av fett
- Mindre følsomme for aggressive rengjøringsmidler, inkludert desinfeksjonsmidler

Extended Life-profiler er det beste valget for bruk i dører og skuffer på utstyr som brukes intensivt, men også for bruk i (sjokk)frysere, fryseromsdører, varmeskap, klimaskap og i kjøkken der det er begrensninger på bruken av vannbaserte rengjøringsmidler.



Profiler med en spesiell sammensetning
Tilgjengelig som ramme eller profilengde.



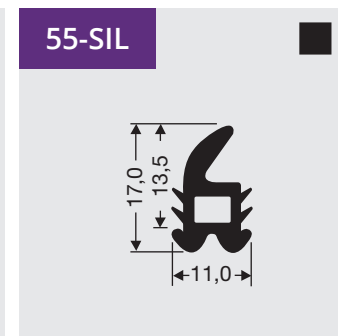
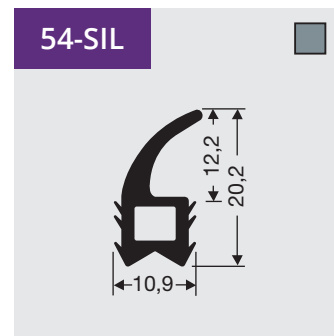
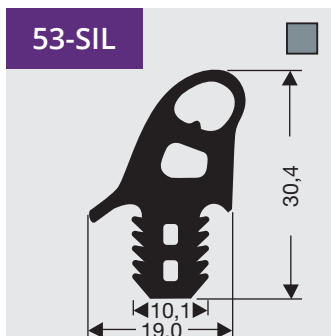
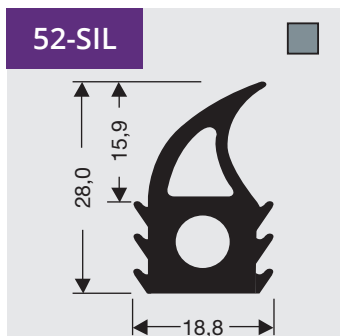
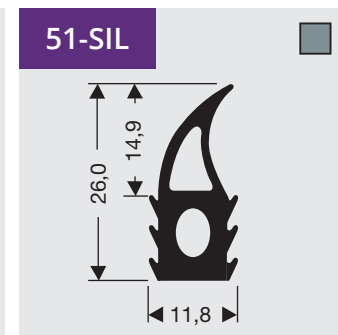
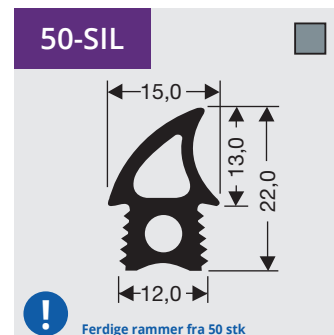
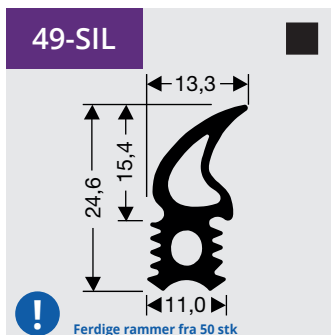
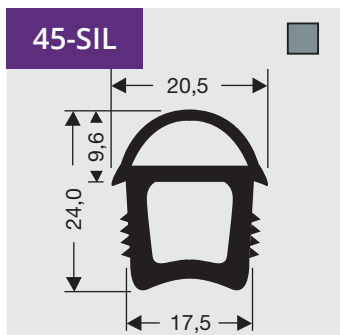
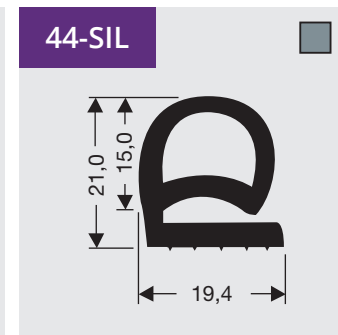
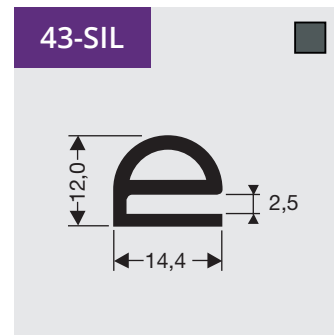
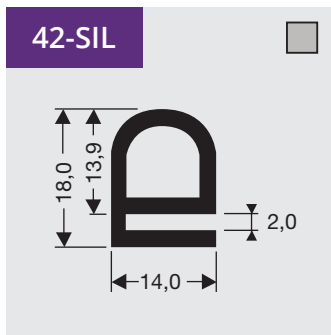
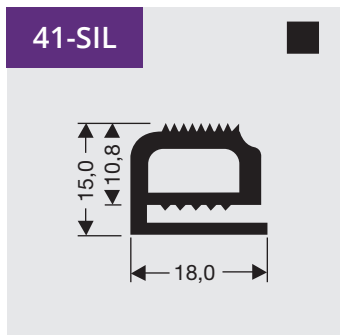
Besøk vår nettside for alle profiler og prisberegninger

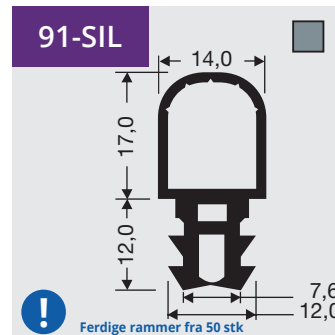
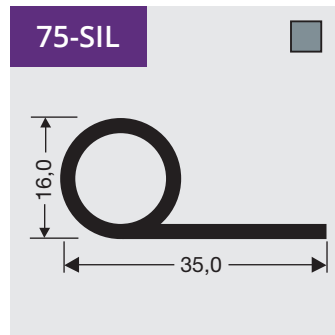
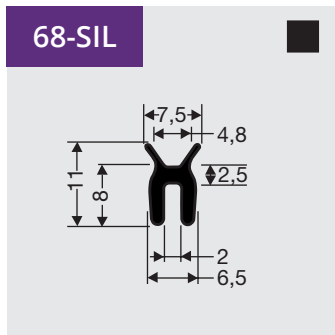
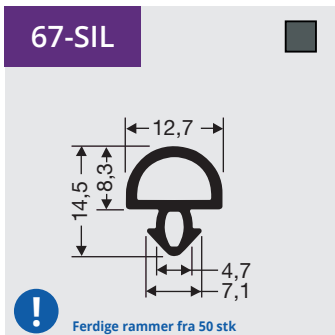
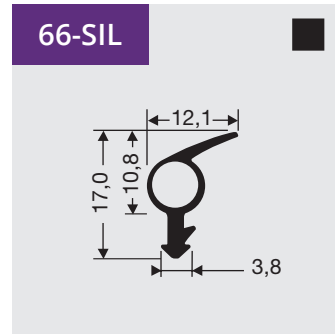
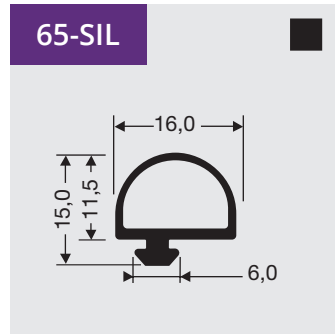
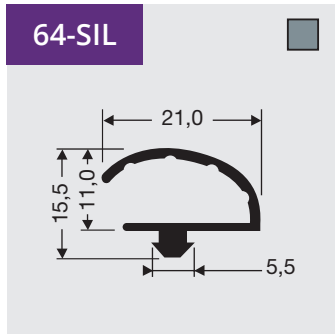
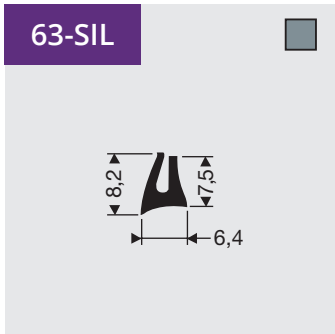
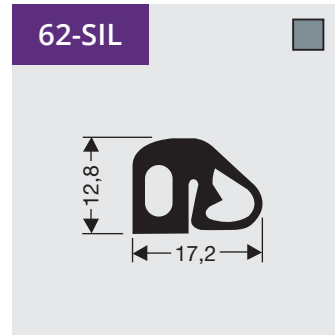
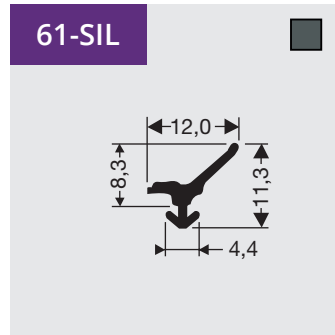
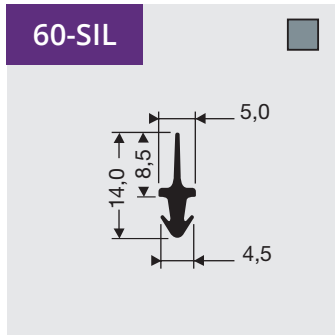
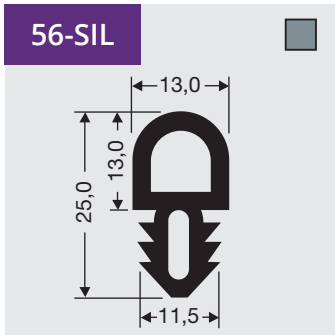
www.dsu-nl.com

10

Silikonprofiler

Tilgjengelig på rull eller per meter.

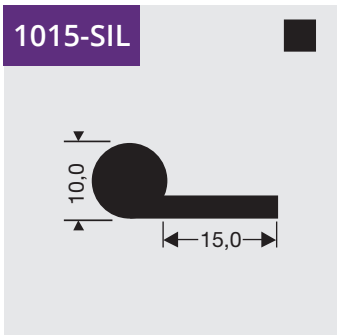
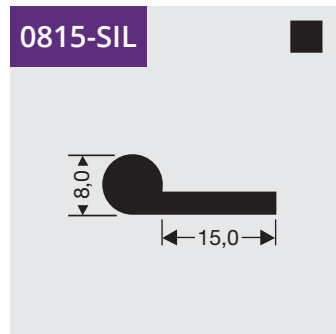
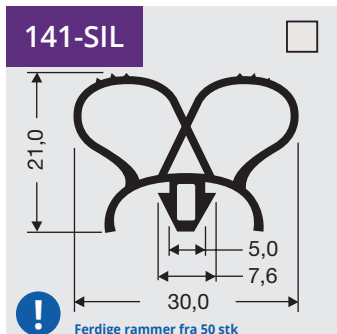
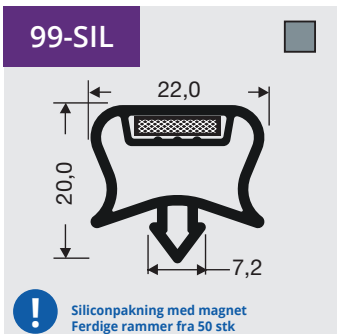




10

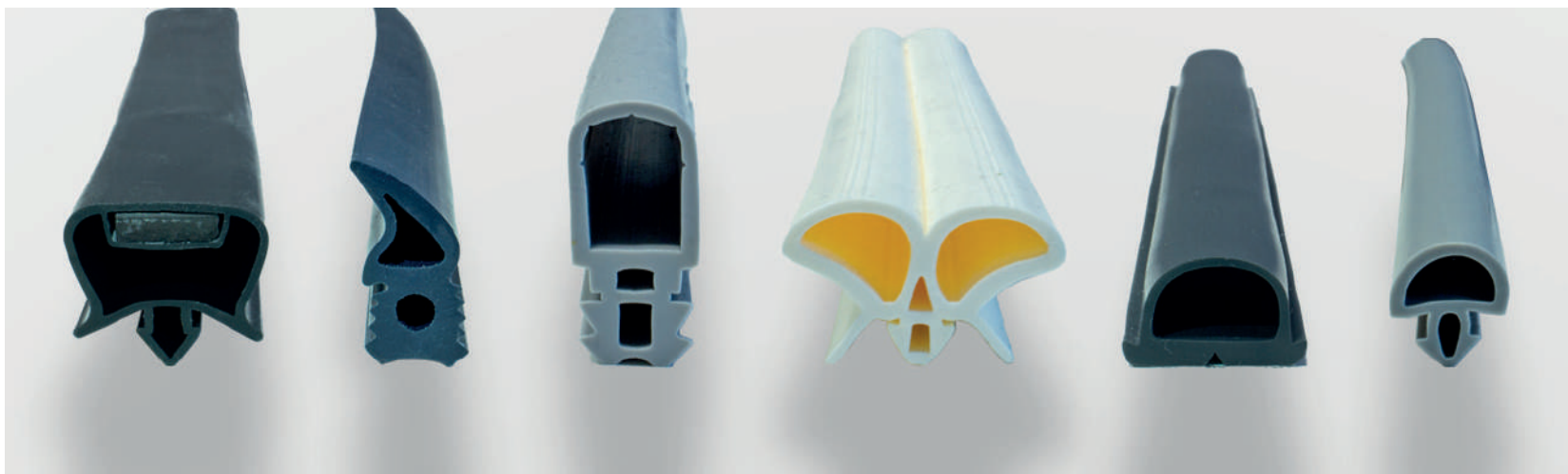
Silikonprofiler

Tilgjengelig på rull eller per meter.



Besøk vår nettside
for alle profiler
og prisberegninger

www.dsu-nl.com

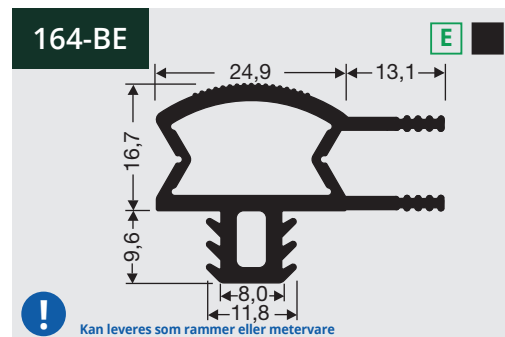
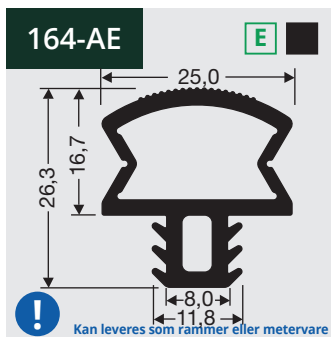
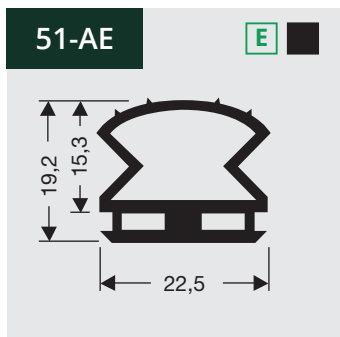
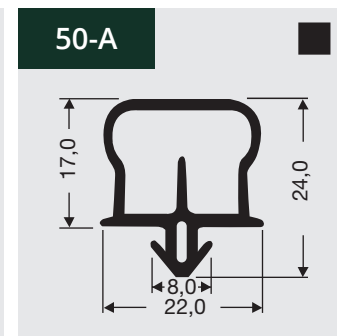
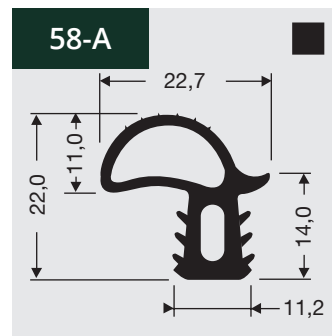
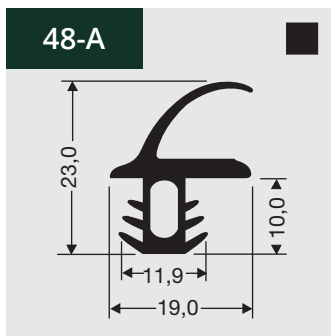
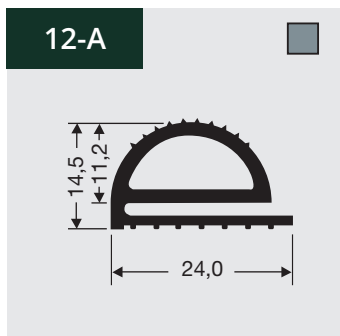
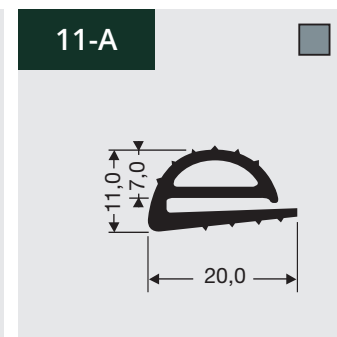
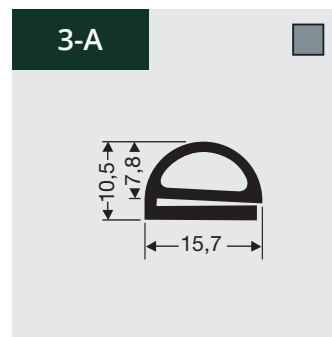
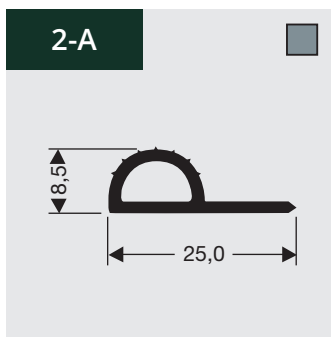
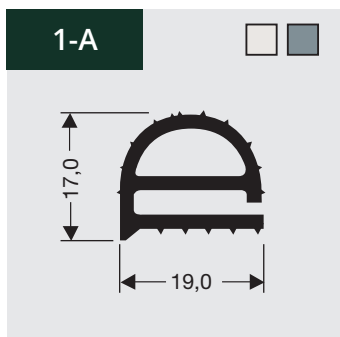


Tilgjengelig som Profil med hjørner fra 50 stk

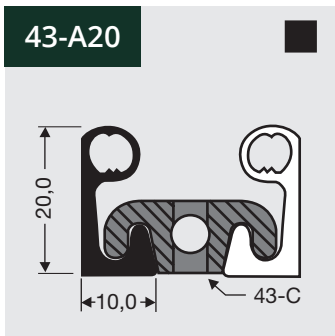
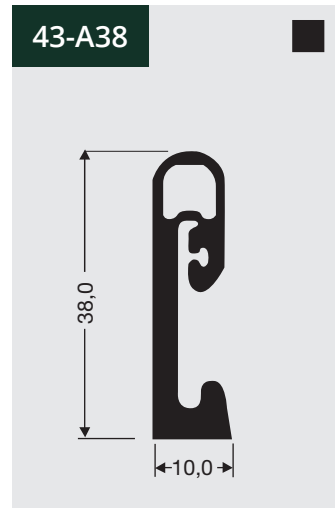
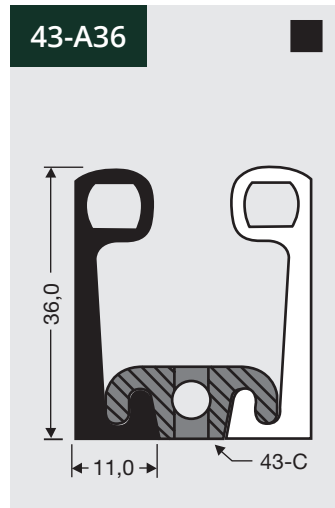
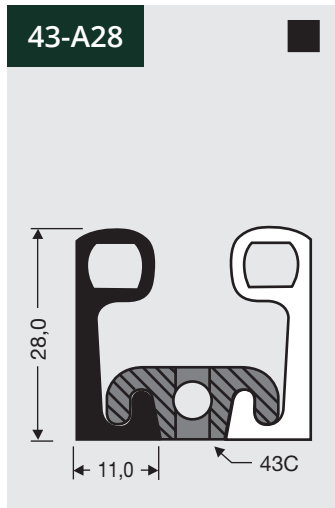
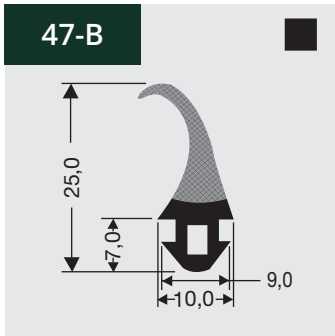
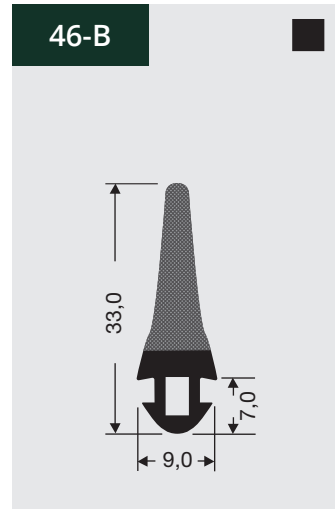
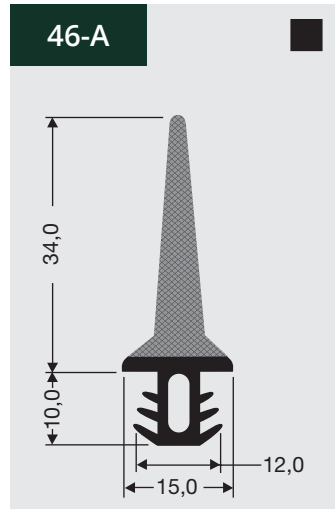
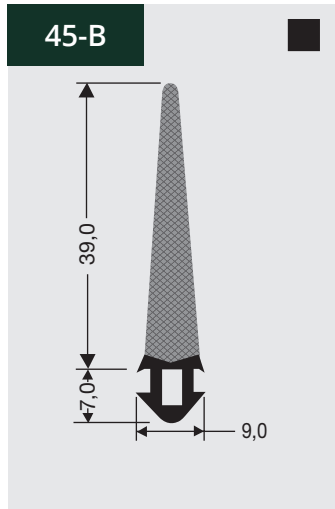
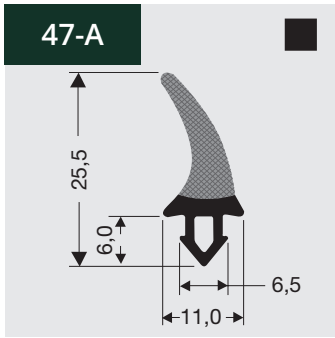
11

Gummiprofiler

Tilgjengelig på rull eller per meter.



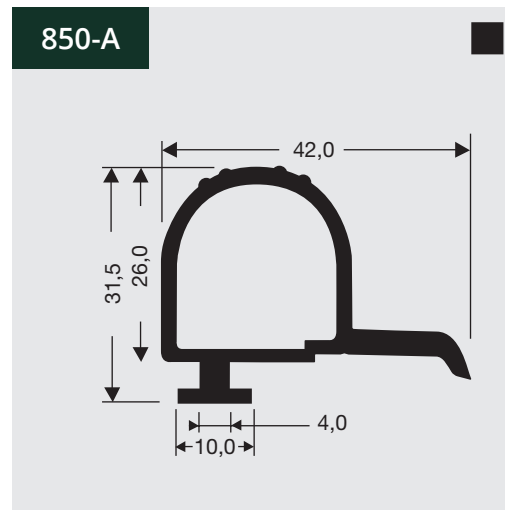
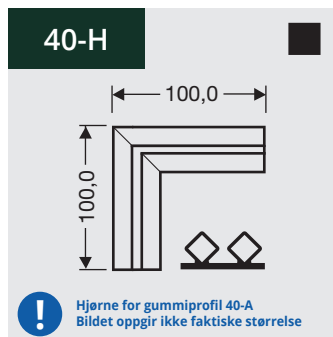
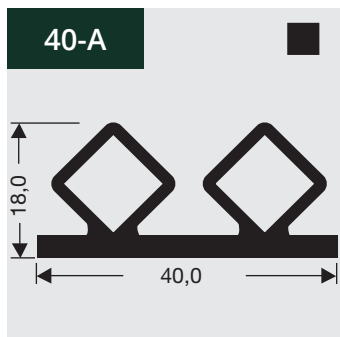
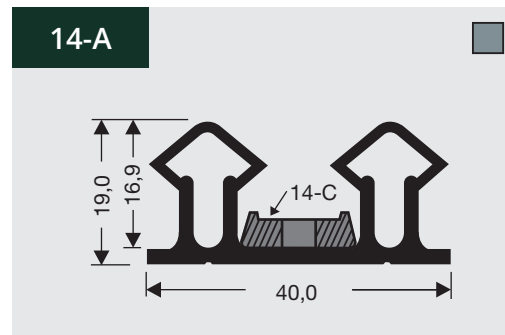
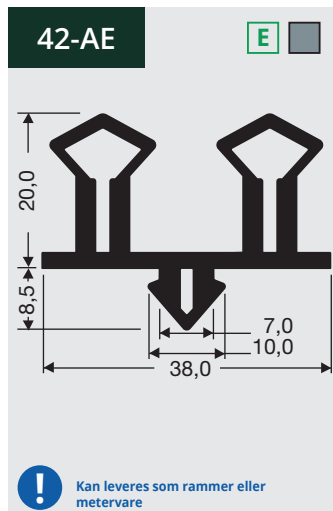
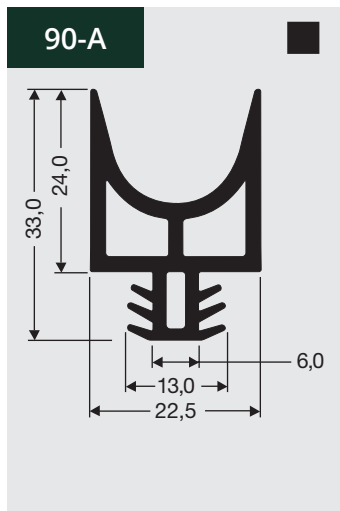
Gummiprofiler
Tilgjengelig på rull eller per meter.

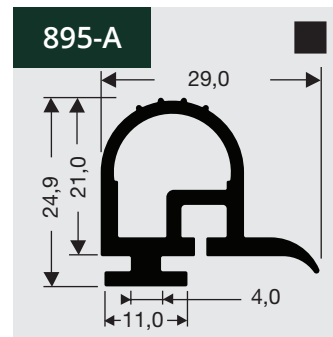
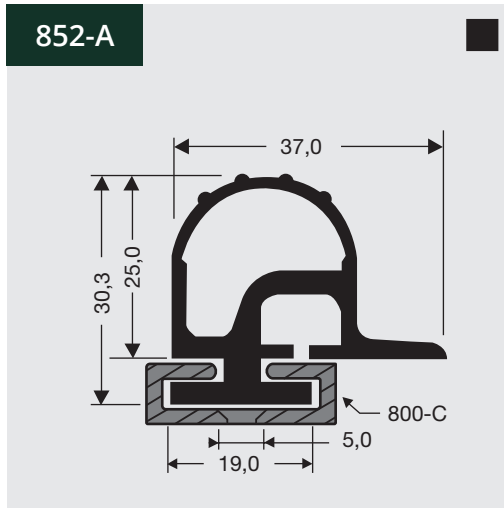
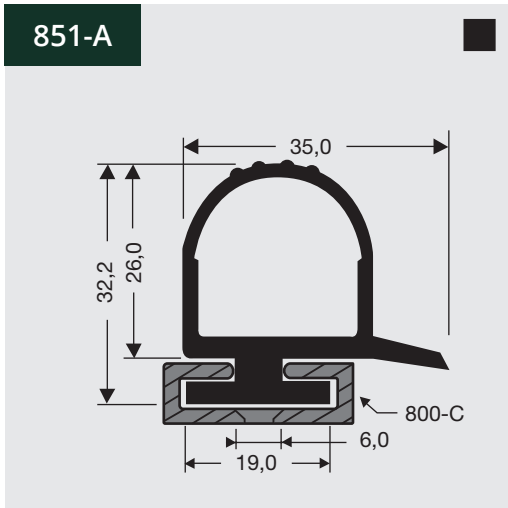
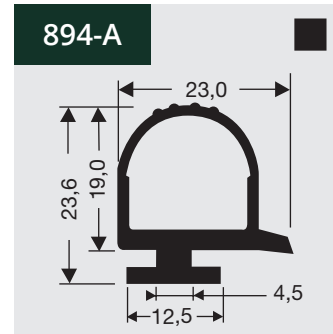
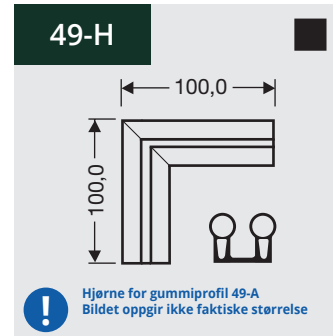
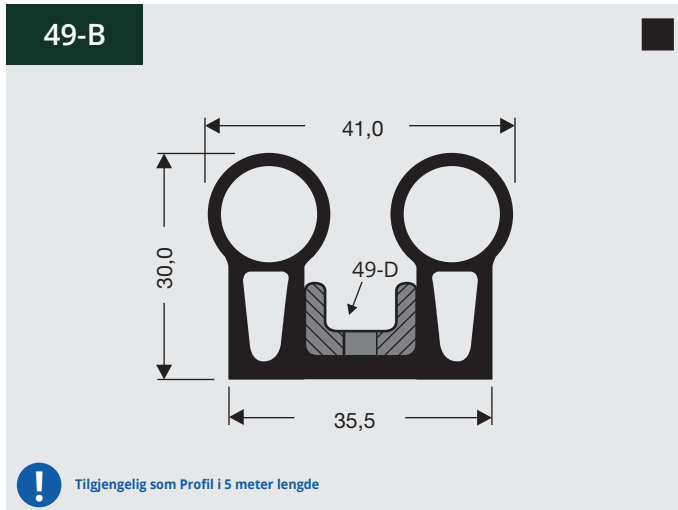
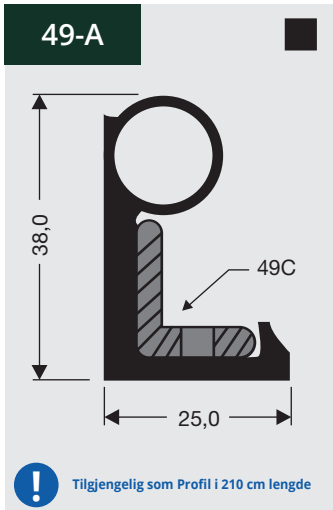


11

Gummiprofiler

Tilgjengelig på rull eller per meter.




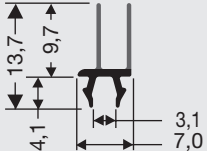


11


Gummiprofiler

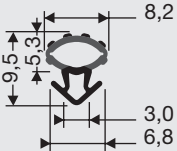
Tilgjengelig på rull eller per meter.

701-A 




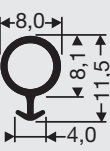
! Tilgjengelig som Profil i 1 meter lengde
Brukes som skyvevindustetning

702-A 




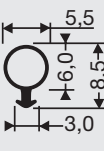
! Brukes som skyvevindusguide

703-A 




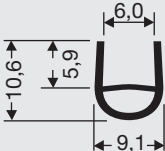
! Brukes som skyvevindusspjeld

704-A 




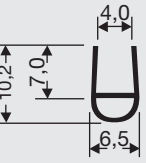
! Brukes som skyvevindusspjeld

721-A 





! Brukes som skyvevindusspjeld


722-A 

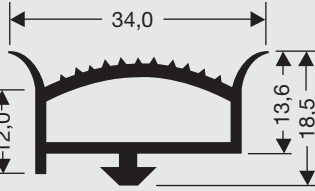



! Brukes som skyvevindusspjeld

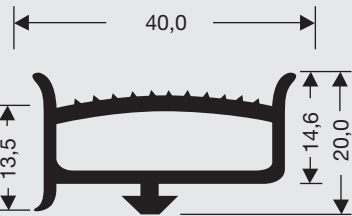
57-B 





893-A 



854-A 



57-A 



41-AE E ■

! Kan leveres som rammer eller metervare

41-H ■

! Hjørne for gummiprofil 41-A
Bildet oppgir ikke faktiske størrelse

52-A ■

53-A

54-A ■

Besøk vår nettside for alle profiler og prisberegninger

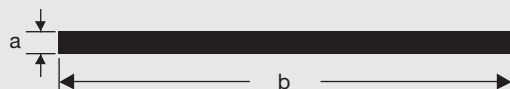
www.dsu-nl.com

12

Gummi fotlist profiler

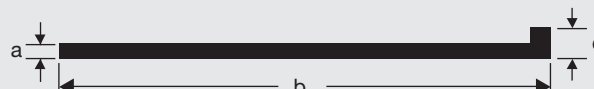
Tilgjengelig på rull eller per meter.

I-Model



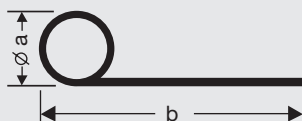
Artikkel	a	b
3-60	3 mm	60 mm
3-80	3 mm	80 mm
3-100	3 mm	100 mm
3-150	3 mm	150 mm
3-200	3 mm	200 mm

L-Model



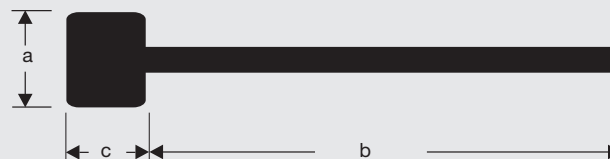
Artikkel	a	b	c
L2-41	2 mm	41 mm	4 mm
L2-45	2 mm	45 mm	4 mm
L2-65	2 mm	65 mm	4 mm

P-Model



Artikkel	a	b
1035	10 mm	35 mm
1735	17 mm	35 mm

T-Model

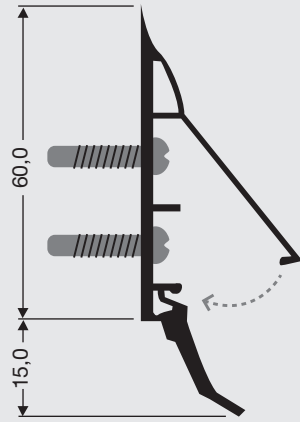


Artikkel	a	b	c
T-1246	12 mm	46 mm	5,2 mm
T-1466	14 mm	66 mm	5,3 mm
T-635	6 mm	35 mm	4,9 mm

Gummi fotlist profiler

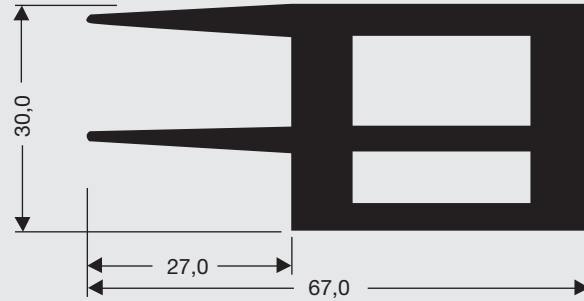
Tilgjengelig på rull eller per meter.

B-3060-A

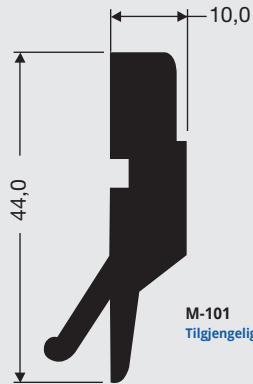


! Lengder a 150 cm
Bildet oppgir ikke faktiske størrelse

B-3067



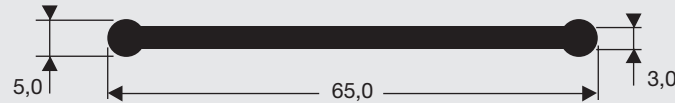
M-101/M-108



M-101
Tilgjengelig som Profil i 101 cm lengde

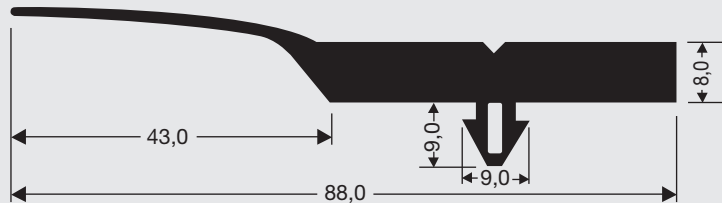
M-108
Tilgjengelig som Profil i 67 cm lengde

H3-65



! Lengder a 125 cm
Montering med 22-C

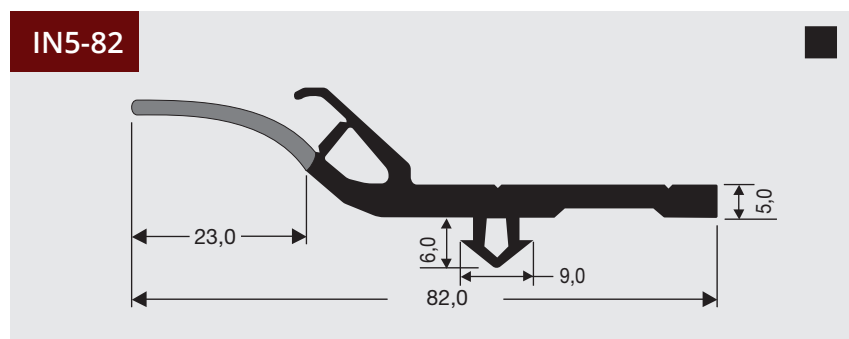
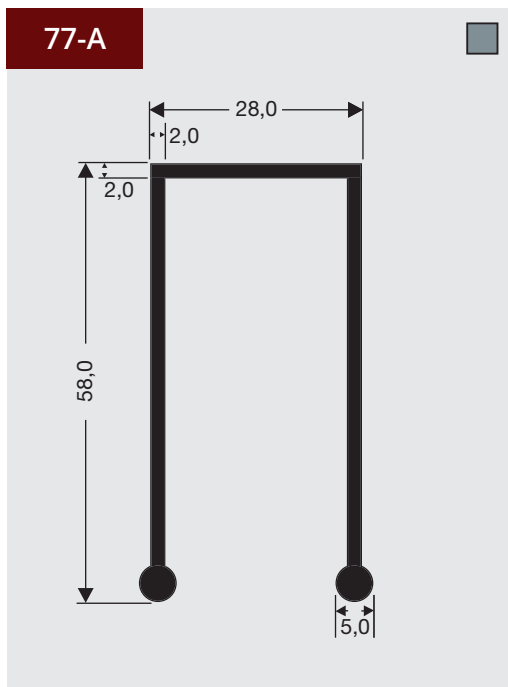
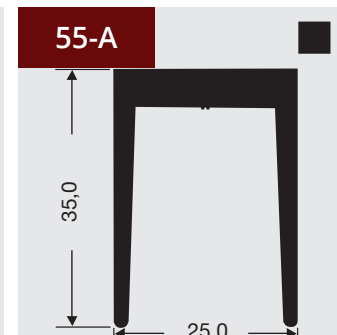
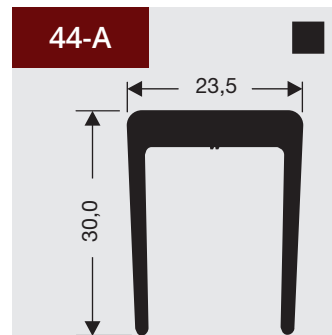
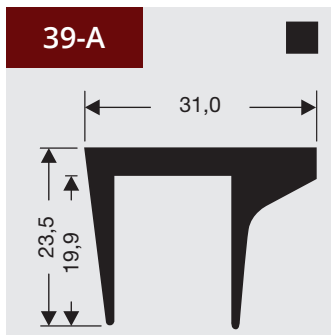
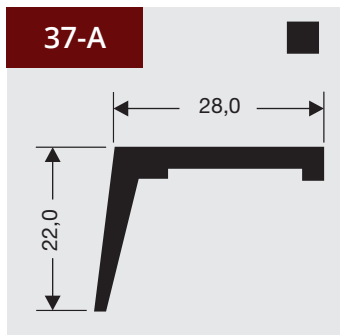
IN8-88




12

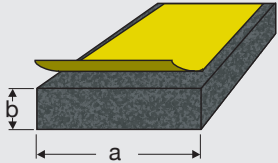
Gummi fotlist profiler

Tilgjengelig på rull eller per meter.





**EPDM: Neopren
svamp gummi og
skumgummiprofiler**
Tilgjengelig på rull eller
per meter.

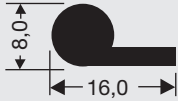
EPDM 





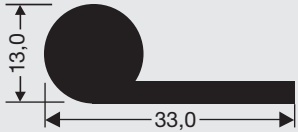
Artikkel	a	b
3010	30 mm	10 mm
3015	30 mm	15 mm
4005	40 mm	5 mm
4008	40 mm	8 mm
4010	40 mm	10 mm
4510	45 mm	10 mm
5515	55 mm	15 mm
7515	75 mm	15 mm


 **Ensidig selvklebende.**
Tilgjengelig per 5 eller 10 meter.

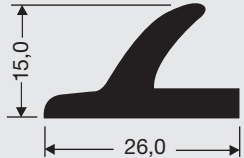
109 




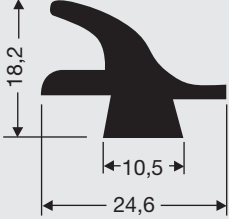
118  




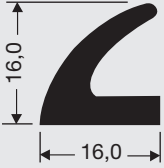
110 




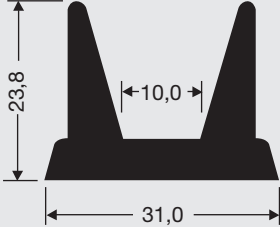
112 



114 



116 



Besøk vår nettside
for alle profiler
og prisberegninger

www.dsu-nl.com

14

Magneter og Profilholdere

14-C ■

! Festelister for profile 14-A
Lengder a 125 cm

20-C □

! Festelister for trykkprofiler
Lengder a 211 cm

22-C □

! Festelister for profile H3-65
Lengder a 118 cm

26-C ■

! Festelister for trykkprofiler
Lengder a 125 cm

43-C ■

! Festelister for profiler 43-A20/28/36
Lengder a 125 cm

43-D ■

! Festelister for profile 43-A20/28/36
Bildet oppgir ikke faktiske størrelse

49-C ■

! Festelister for profile 49-A
Lengder a 170 cm

49-D ■

! Festelister for profile 49-B
Lengder a 125 cm

500-C ■

! I kombinasjon med profil 500-A/500-M
Lengder a 200 cm

800-C ■

! Festelister for profiler 851-A/852-A
Lengder a 200 cm

S-4x13 ■

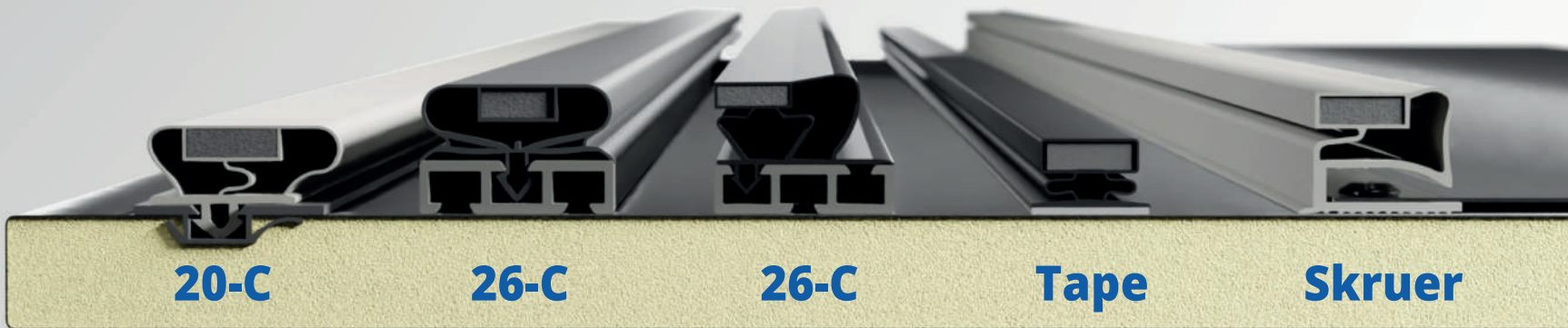
! 20 skruer for montasje av
leppepakninger

Besøk vår nettside
for alle profiler
og prisberegninger

www.dsu-nl.com



Skann QR-en
for mer informasjon om
forskjellige monteringsmetoder



20-C

26-C

26-C

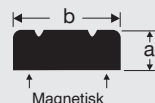
Tape

Skruer

14

Magneter og
Profilholdere

Magnet



Artikkel	b mm	a mm	Polaritet	Styrke g/cm
M-76	8,0	3,0	sns	31
C-76	8,0	3,0	nsn	31
M-25	8,9	2,7	sns	34
C-25	8,9	2,7	nsn	34
B-25	9,4	2,5	ns	34
M-15	8,0	3,5	sns	32
M-65	8,0	2,0	sns	28
M-66	9,0	2,0	sns	30
C-79	9,0	2,0	nsn	32
M-18	10,7	2,5	sns	38
C-18	10,7	2,5	nsn	38
B-18	10,7	2,5	ns	39
M-71	11,8	3,0	sns	42
C-71	11,8	3,0	nsn	42
B-72	12,0	3,4	ns	50
M-72	15,3	3,3	sns	51

Ekstra sterk magnet

MS-18	10,7	2,5	sns	55
MS-20	9,6	2,7	sns	56
MS-25	8,9	2,7	sns	47
MS-71	11,8	3,0	sns	52
CS-20	9,6	2,7	nsn	56

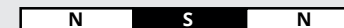


Har ca 25-45% høyere magnet kraft enn standard magnet. Ofte brukt på dører eller skuffer som åpnes for lett eller for bruk på tog og busser som har slingring. De profilene som kan leveres med ekstra sterk magnet er merket i pakning velgeren på våre websider.

Normal Magnet (M)



Motmagnet (C)



2 polig Magnet (B)



Syd og Nor forbinder seg mot syd trekkker seg kun mot nord



Hvordan fungerer magneten på magnetpakningen

Vi har mer enn 20 forskjellige magneter til Pakningene. Magnetene har forskjellige kobinasjoner av nor syd magneter

M - Magnet

En pakning med magnetnavn M er en syd nord syd magnet. Dette er den mest brukte magneten på kjøleskap pakningene.

C - Magnet

En magnet med bokstaven C har kombinasjonen nord syd nord som ofte brukes som «motmagnet», Den virker motsatt av M magneten.

B - Magnet

Magneten med bokstav B er en bipolar magnet 2 polet. Denne magneten blir skjelden brukt på kjøleskap pakningen. For å bruke denne er det viktig at man prøver ut hvilken pol skrâget på benken har.

www.dsu-nl.com

DSU Katalog • Søk etter merke • Hjelp • Nedlastinger Om oss Kontakt 2903 9030 [Handelskurv](#)

Din Norske spesialist i Magnetpakninger for kjøleskap og Kjølerom

Søk på profilnummer, produkt, eller produsent

INTRYKKSPROFILER 	FLATE PROFILER 	PERLEPROFILER 	KOMPRIMERINGSPROFIL 	PROFIL I GUMMI
PROFIL I SILIKON 	EPDM, SKUMPROFILER OG NEOPREN-SVAMPGUMMI 	MAGNETER OG HOLDESTRIPS 	RENSER, LIM OG VERKTØY 	SØK MERKE/PRODUSENT <input type="text" value="Type merke/ produsent n"/>

Vi produserer selv **Omfattende produktutvalg** **+1 Bestilling fra 1 stk** **Alltid en løsning som passer** **Få hjelp med å finne riktig profil** **Bestillingshjelp**

Hvordan legge inn en bestilling

Bestill ved 4 enkle steg

 Velg profil Velg profilkategori og riktig profil	 Konfigurer pakningen Velg konfigurasjon, farge og spesifiser dine mål	 Legg til bestilling Legg produkter i handlekurven og beregn pris	 Legg til bestilling Du kan bestille på nett eller lagre handlekurven til senere
--	---	--	---

Porkka

Porkka Pakning Kjøllemøbel

For kommersielle kjøleskap fra Porkka, blir følgende paknings profiler benyttet:

PORKKA

128-M



Beregn pris

296-M



Beregn pris

317-M



Beregn pris

35-M



Beregn pris

78-M



Beregn pris

Annen

Profile not found?



Send us a picture

Profil identifikasjon

Porkka delnumre

Bruk kontroll + F for å søke etter delenummer eller modellnummer i tabellen nedenfor.

ANDRE MERKER

Merker oversikt

- Aber
- Accona
- Adexa
- Aemmegel
- Afinox
- Ahmet Yar
- AHT
- Aichinger
- AIFO
- AKE
- Alaska
- Alba Horovice
- Alcold
- Alinox
- Almaco
- Alnox
- Alpeninox
- Alpfrigo
- Alluserv
- Aluminox
- Ambach
- American Panel
- Ameristar
- Amitek
- Angelantoni
- Angelo Po
- Anthony

Dere finner profilen, som er benyttet av merkeforhandleren, ved å benytte "Søk etter Merke" på vår Weside

195-M



195-M

🔍 Vis ekte størrelse

[← Tilbake til oversikten](#)

Materialer

Standard profil
195-M NOK 0,00

Myk profil
195-MS NOK 0,00

Extended Life profil
195-ME NOK 0,00

Sammensetning ¹

4-sidig - 4 x magnet ▾

Sterk Magnet

Måle metode ²

A mål Utside / Utside

C mål Senter spor / senter spor

Farge ³

Dimensjoner

Kort side: cm

Lang side: cm

Kommentar

Sammendrag

195-M

- 4-sidig - 4 x magnet
- A mål Utside / Utside
- Grå
- 62.4 cm x 38.3 cm (lengde x bredde)

Per stykk	NOK 0,00
Antall	1
Subtotal	NOK 0,00
<i>Totalt beløp</i>	NOK 0,00

[🛒 Legg i handlekurv](#)

Mengde

Samle rabatt ¹

Beregn prisen på pakningen med online- beregningsprogram

Ullstrøm Fepo AS

Østre Aker vei 99

0596 Oslo

Norge

☎ 2303 9030

☎ 2303 9031

✉ ullstras@online.no

🖥 www.ullstromfepo.no

📞 9011 2321

WhatsApp

🛒 www.dsu-nl.com

