



Ihr Spezialist für Kühlschranksdichtungen

www.dsu-nl.com



In-house
Fertigung



Umfassendes
Sortiment



Fertigung ab
1 Stück



Immer eine
passende Lösung



Unterstützung bei
Profil Auswahl



Express
Lieferung

DSU Fridge Seal B.V.

Neutronenlaan 1
5405 NG Uden
Niederlande

☎ +31 413 264 472

☎ +31 413 269 068

✉ vertrieb@dsu-nl.com















🌐 www.dsu-nl.com

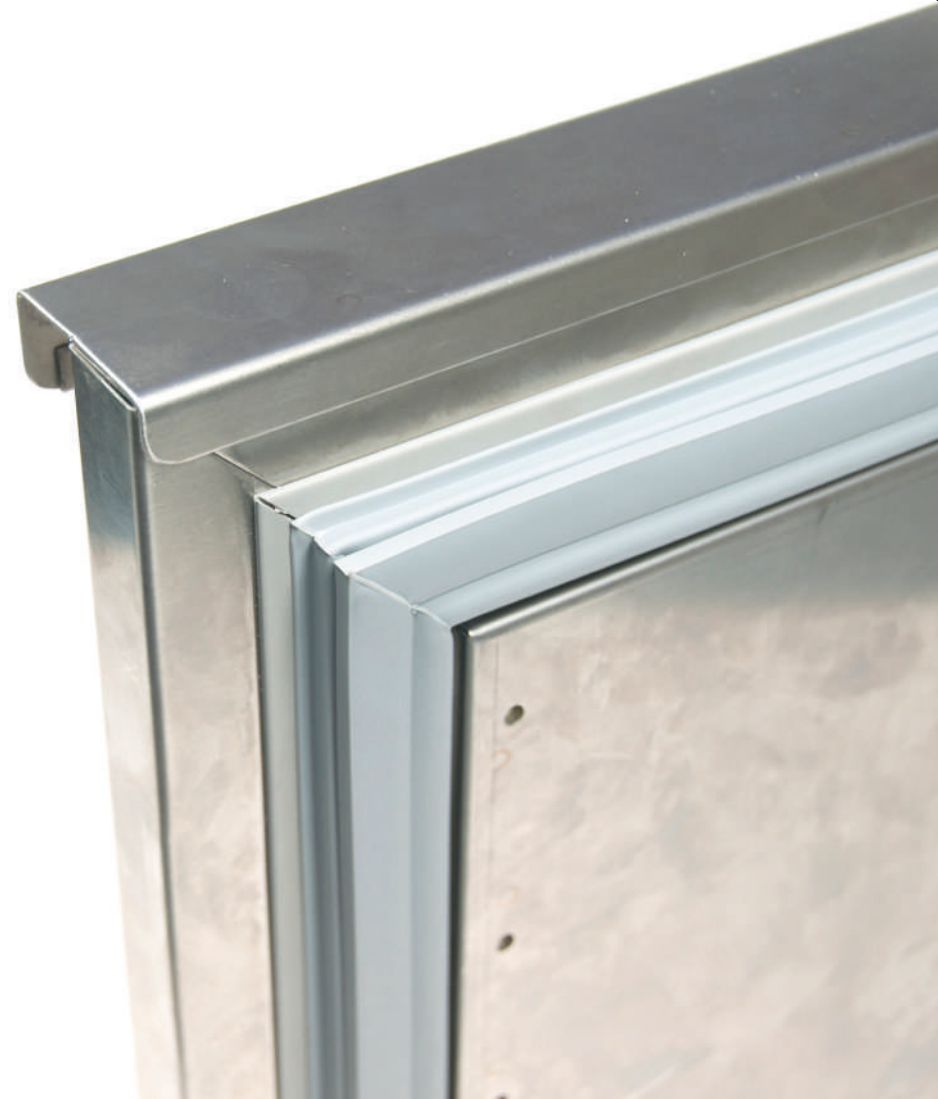
📞 +31 6 30 50 3000

WhatsApp

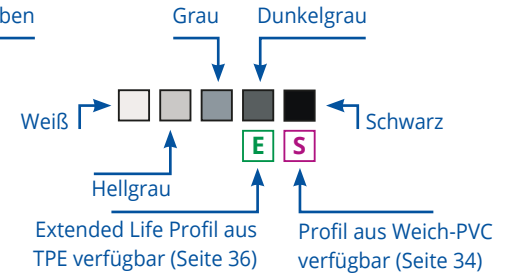
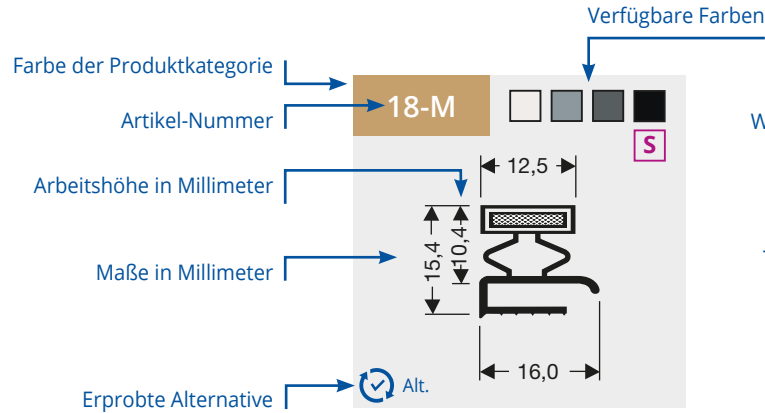


Index

Hinweise zu der Abbildungen	2
Über uns	3
Ersetzen Sie eine Dichtung in 4 Schritten	5
Pflegehinweise	9
 Steckprofile mit Magnet	10
 Steckprofile, Große Steck mit Magnet	17
 Steckprofile ohne Magnet	20
 Flachprofile (Wulst) mit Magnet	24
 Flachprofile mit Magnet	26
 Hohlkammerprofile ohne Magnet	28
 Gegengeschweißte Profile	30
Informationen über verfügbare Materialzusammensetzungen	32
 Profile aus Weich-PVC	34
 Profile aus TPE (Extended Life Seal)	36
 Silikon Profile	38
 Gummi Profile	42
 Fußleisten Profile	48
 EPDM: Moosgummi und Schwammgummi Profile	51
 Magnete und Profilhalter	52

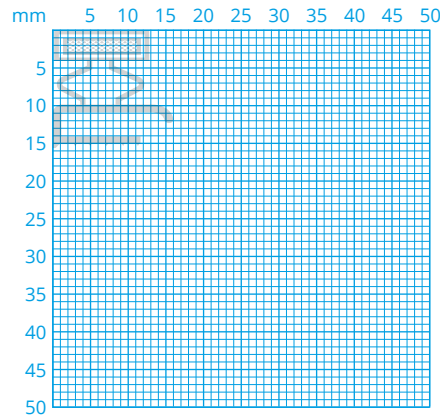


Hinweise zur Handhabung der Abbildungen



Legen Sie einen Querschnitt des Profils in die obere linke Ecke und machen Sie ein Foto. Schicken Sie das Bild über WhatsApp, E-Mail oder Upload über die Website.

WhatsApp
+31 6 30 50 3000



Alle Profile im Katalog sind im Maßstab 1:1 abgebildet.

Printinstructies
Instructions for printing
Anweisungen zum ausdrucken

50 mm

Gelieve deze catalogus op 100% printen
Please print this catalog on 100%
Bitte diesen Katalog in 100% ausdrucken

Über uns

DSU ist spezialisiert auf die Herstellung von (magnetischen) Dichtungen für die luftdichte Abdichtung von Türen und Schublade von Kühlschränken, Gefrierschränken, Kühlräumen, Klimaschränken usw.

Seit Jahrzehnten ist DSU der europäische Marktführer in dieser speziellen Nische. Mit unserem umfangreichen Profil- und Materialsortiment unterstützen wir Servicebetriebe und Großhändler mit Ersatzteilen beim Austausch defekter (Magnet-)Dichtungen an Türen und Schublade. Dank unserer Produktkenntnisse sind unsere kundenspezifischen Dichtungen von mindestens gleicher oder besserer Qualität als das Original.

DSU ist auch der Partner für die Hersteller von Kühlgeräten und Klimakammern und liefert maßgeschneiderte Dichtungen von hoher Qualität mit kurzen Lieferzeiten.

Schnelle Lieferung

Die normale Vorlaufzeit für eine Bestellung beträgt 2-4 Arbeitstage. Die Lieferung kundenspezifischer Dichtungen kann bei Bedarf innerhalb von 24 Stunden erfolgen.

Minimale Bestellmenge

Unser moderner Maschinenpark ermöglicht es uns, unser Sortiment von mehr als 200 Profilen ab einem Stück auf das von Ihnen gewünschte Format anzufertigen. Es besteht bei uns auch die Möglichkeit, Meterware zu bestellen.

Auf Anfrage sind individuelle Preisvereinbarungen für die Produktion von Serien desselben Dichtungen möglich. Bitte kontaktieren Sie hierfür unsere Verkaufsabteilung.

Qualität

Unsere qualifizierten Mitarbeiter stellen die Dichtungen mit größter Sorgfalt und Präzision her. Wir arbeiten ausschließlich mit Materialien von zugelassenen Lieferanten. Unser Qualitätssicherungssystem sorgt dafür, dass die Wahrscheinlichkeit eines Produktionsfehlers auf ein absolutes Minimum reduziert wird.

Spezifische Anwendungen

Spezielle Anwendungen erfordern spezielle Dichtungen. Neben den standardmäßigen flexiblen Dichtungen aus dünnwandigem PVC für kältetechnische Anwendungen bieten wir auch ein wachsendes Sortiment an (magnetischen) Dichtungsprofilen aus dünnwandigem

thermoplastischem Kunststoff (TPE) an. Diese Art von Material eignet sich ideal für die luftdichte Abdichtung eines Schrankes oder Raums mit negativer Temperatur (bis zu -40°C) oder positiver Temperatur ($+130^{\circ}\text{C}$) und allem dazwischen. Weitere Vorteile von TPE sind die höhere Verschleißfestigkeit bei intensiver Nutzung, die Stabilität des TPE-Materials bei Kontakt mit (tierischen) Fetten und die höhere Beständigkeit gegenüber den Bestandteilen aggressiver Reinigungsmittel.

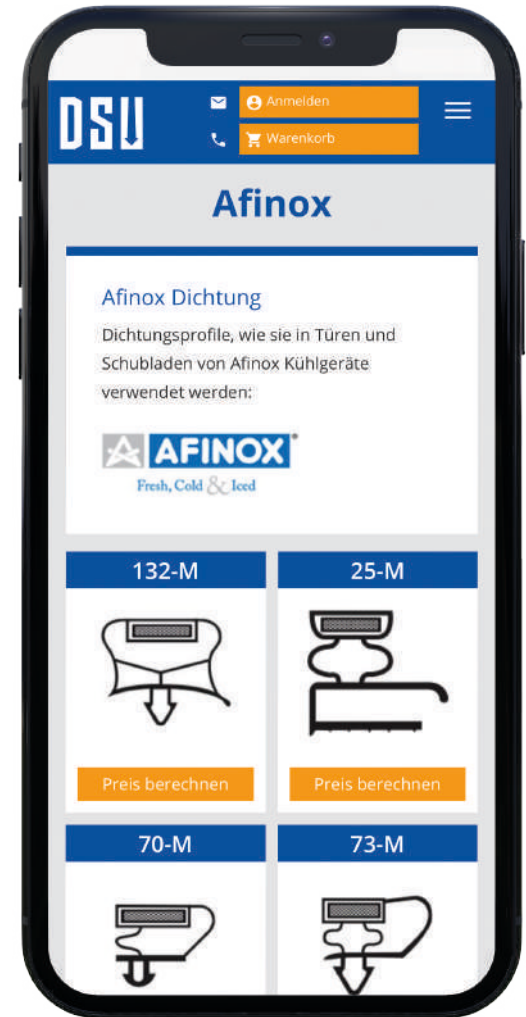
Für weitere Informationen besuchen Sie unsere Webseite www.dsu-nl.com





Sehen Sie sich die Anleitungsvideos auf unserer Website an

Copyright 2024 DSU BV
September 2024



Profilübersicht nach Marke

Ersetzen Sie eine Dichtung in vier Schritten

- ① **Bemaßung aufnehmen**
- ② **Profil auswählen**
- ③ **Bestellung**
- ④ **Montage**



Siehe Anleitungsvideos auf der Website unter "Hilfe" oder QR code scannen

① Bemaßung aufnehmen



Bemaßung sorgfältig aufnehmen, damit bei der Montage keine Fehler auftreten.

Es gibt drei mögliche Messpunkte zur Maßaufnahme:

- A Maß (Größte Außenmaß)
- B Maß (Außenmaß Magnet)
- C Maß (Steckmaß)

A Maß

Das Größte Außenmaß (A Maß) wird am häufigsten beim Messen von Dichtungen verwendet. A Maß beispiel seite 25.

Wir empfehlen das A Maß aufzunehmen, während die Dichtung noch in der Tür oder Schublade montiert ist.

Bei jeder Dichtung kann das A Maß gemessen werden.

B Maß

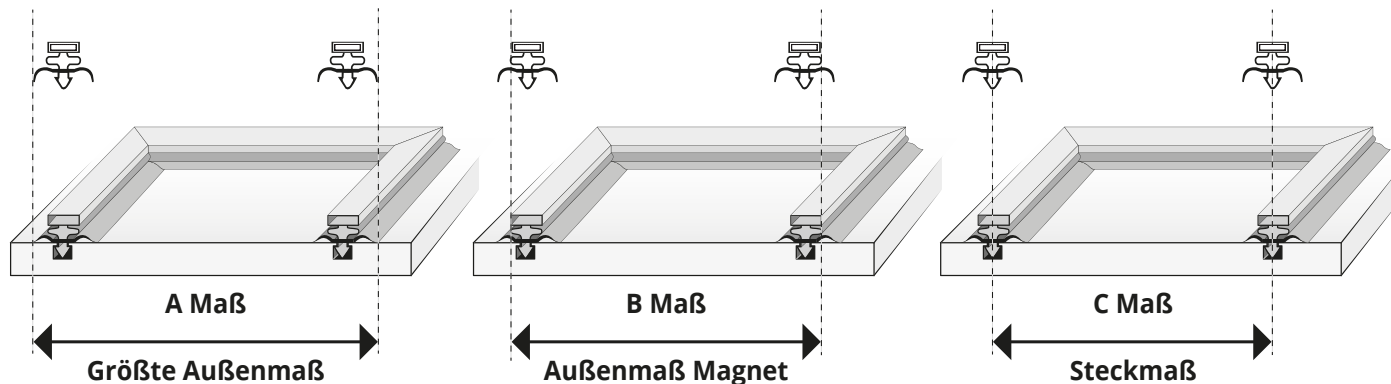
Das Außenmaß Magnet (B Maß) wird von Außenseite zu Außenseite der Dichtungsmagnete gemessen.

C Maß

Die Rahmengröße mit dem Steckmaß (C Maß) ermitteln. C Maß beispiel seite 23

Das genaue C Maß (Nutmitte bis Nutmitte) in der Tür oder Schublade wird gemessen von der Oberkante der einen Nut bis zur Unterkante der gegenüberliegenden Nut.

Dies ist die bevorzugte Methode, da sie die genauesten Messungen liefert.



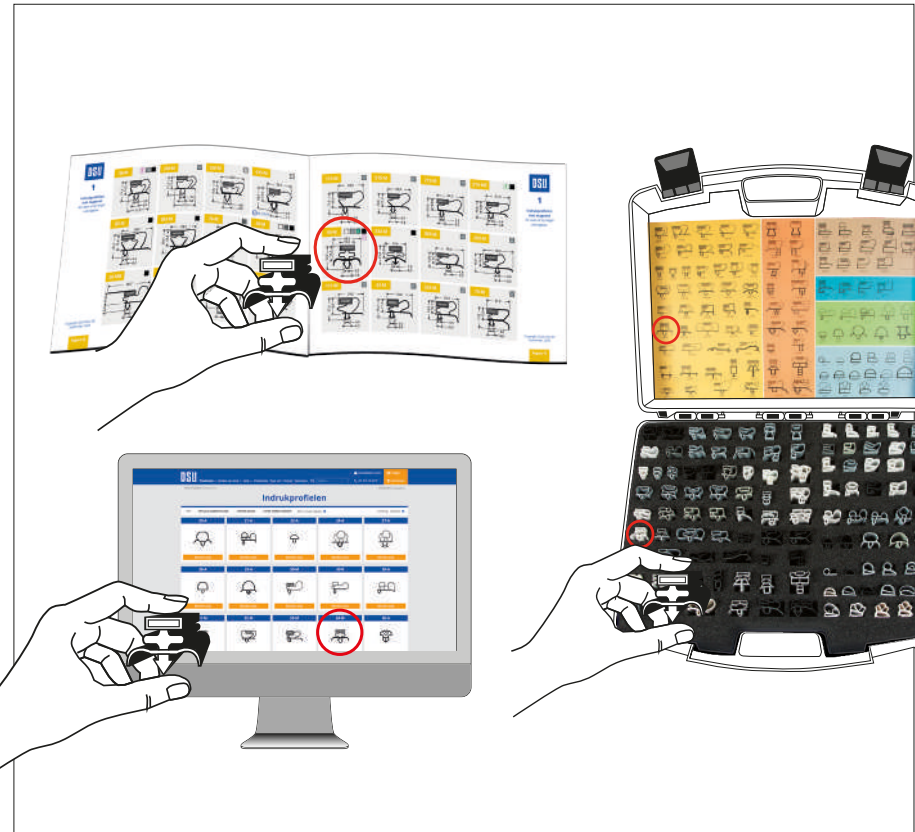
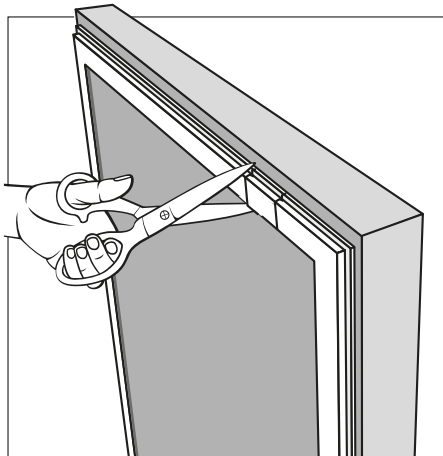
② Profil auswählen



Identifizieren Sie den Profil Typ mit Hilfe eines Querschnitts der Dichtung. Dazu muss die Dichtung aufgeschnitten werden.

Wählen Sie den gewünschten Hersteller auf unserer Website und finden Sie eine Liste der verwendeten Profile von Herstellern.

Hersteller unbekannt? Wählen Sie das richtige Profil durch das Vergleichen des Querschnitts mit die Zeichnungen Maßstab 1:1 in dieser Katalog oder beziehen Sie sich auf Musterstücke aus dem Musterkoffer.



Musterkoffer

Wir haben einen Professioneller Musterkoffer für Techniker zusammengestellt. In diesem Koffer gibt es mehr als 100 Musterstücke von den meist genutzten Profilen. Den Musterkoffer können Sie über unseres Webportal bestellen.

Sollten Sie Ihr Profil nicht finden dann sind wir für Sie da. Bitte schicken Sie uns ein Foto vom Querschnitt der Dichtung per WhatsApp (+31 6 30 50 3000) oder per Email. Wir suchen das passende Profil oder eine geeignete Alternative für Sie heraus und setzen uns anschließend mit Ihnen in Verbindung.

Es ist auch möglich ein Muster von ihrer alten Dichtung mit unserem Bestellformular zu senden. Das Formular können Sie auf unserer Homepage herunterladen.

www.dsu-nl.com/de-DE/downloads



③ Bestellung

Nutzen Sie unseren Online-Dichtungskonfigurator für die einfache Zusammenstellung von ein Maßgeschneiderte Kühlschranksdichtung.

- Website www.dsu-nl.com
- E-mail vertrieb@dsu-nl.com
- Post *Neutronenlaan 1, 5405 NG Uden, Niederlande*
- Telefon +31 413 264 472

The screenshot shows the DSU website interface for configuring a gasket. The main heading is "34-M". The interface includes a navigation bar with "DSU", "Katalog", "Suche nach Marke", "Hilfe", "Downloads", "Über uns", and "Kontakt". A search bar is present. Below the navigation, there are logos for various brands used in the products: Cool Compact, eisfink, GOSTER, HOBART, kampri, Rieber, smeva, RGT, CARMO, XTRA, and ADLY.

The configuration options are as follows:

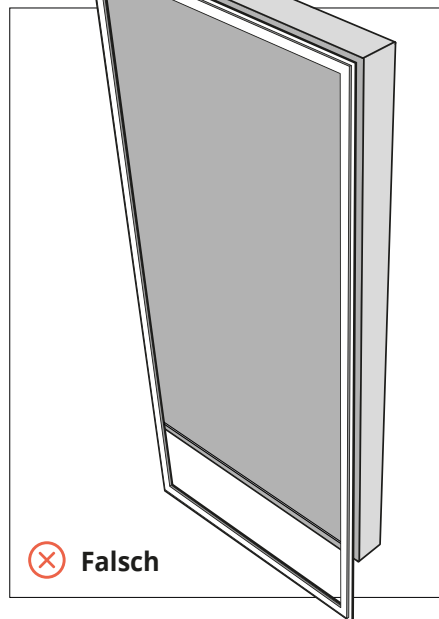
- Materialien:**
 - Standardprofil 34-M (EUR 0,00)
 - Weiches Profil 34-MS (EUR 0,00)
- Zusammensetzung:**
 - 4-seitig - 4 x Magnet
 - Starkes Magnet
- Messpunkt:**
 - A maß (Größe Außenmaß)
 - B maß (Außenmaß Magnet)
 - C maß (Steckmaß)
- Farbe:**
 - [Grey]
 - [Green]
 - [Black]
 - [White]
- Abmessungen:**
 - Kurze Seite: 63.2 cm
 - Lange Seite: 148.1 cm
- Referenz:** Cool Compact Kühlschrank
- Zusammenfassung:**
 - 34-M
 - 4-seitig - 4 x Magnet
 - C maß (Steckmaß)
 - Größe
 - 148,1 cm x 63,2 cm (länge x breite)
 - Preis: EUR 0,00
 - Menge: 1
 - Zwischensumme: EUR 0,00
 - Gesamtsumme: EUR 0,00
- Buttons:** "Zurück zur Übersicht", "Menge: 1", "Sammelrabatt", "Zur Warenkorb hinzufügen"

At the bottom, there are service highlights: "In-house Fertigung", "Umfassendes Sortiment", "Fertigung ab 1 Stück", "Immer eine passende Lösung", "Unterstützung bei Profil Auswahl", and "Express Lieferung".

④ Montage

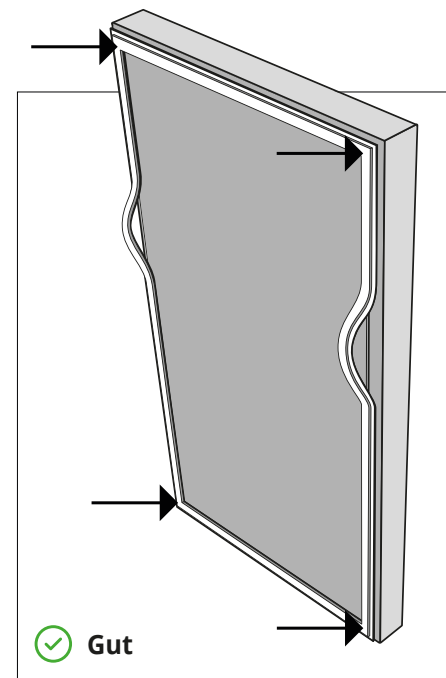
Vor der Montage

- Nehmen Sie die Dichtungsrahmen nach Erhalt sofort aus der Verpackung.
- Halten Sie den Dichtungsrahmen an den Ecken fest, damit der Magnetstreifen nicht bricht.
- Legen Sie den Dichtungsrahmen auseinandergefaltet flach hin, um sie an die Umgebungstemperatur zu gewöhnen.
- Die Dichtungen werden für den Versand zusammengelegt. Eventuelle Transportfalten können mit einem Föhn wieder geglättet werden. **ACHTUNG:** Beim Verwenden eines Föhns darf die Dichtung nicht zu warm werden, sonst kann sie sich verformen und schmelzen.
- Die alte Dichtung sorgfältig von der Tür oder Schublade entfernen.
- Vor der Montage müssen alle Flächen gründlich gereinigt werden (sowohl die Tür- als auch die Gehäuseumrandung, auf der die Dichtung aufliegt). Verwenden Sie ein sauberes Tuch und Profi-Reinigungsmittel für Dichtungen von Kühlgeräten.
- Desinfizieren Sie vor der Montage die Fläche, auf der die Dichtung montiert werden soll mit einem zugelassenen Desinfektionsmittel. Mindesteinwirkzeit 30 Sekunden, trocknen mit einem sauberen Tuch.



Montage

- Beginnen Sie beim Befestigen immer an den 4 Ecken, befestigen Sie dann die kurzen Seiten und zum Schluss die langen Seiten.
- Nach der Montage ist es üblich, dass die Dichtung eine geringere Anziehungskraft hat. Es kann einige Woche dauern, bis sich die volle Anziehungskraft entwickelt hat.
- Eingerissene Ecken können mit Sekundenkleber repariert werden.



Wenn sich die Abdichtung nicht gut schließt

- Kontrollieren, ob das richtige Profil und Masse bestellt sind.
- Sind die Transportfalten ausreichend geglättet?
- Kontrollieren, ob der Deckel krumm oder verzogen ist.
- Gibt es einen Gegenmagnet in der Gehäuseumrandung?
- Kontrollieren, ob die Abdichtung an der Scharnierseite verzerrt ist. Wenn das der Fall ist, Tür/Deckel ohne Scharniere gegen den Schrank halten, danach die Scharniere erneut einstellen.

Pflegehinweise



Regelmäßig gepflegte Dichtungen haben eine längere Lebensdauer. Das Reinigen sorgt dafür, dass Fett und Schmutz keine Chance haben das PVC zu beschädigen. Fettige Dichtungen führen dazu, dass die PVC Dichtungen brüchig werden und dadurch leicht zerreißen.

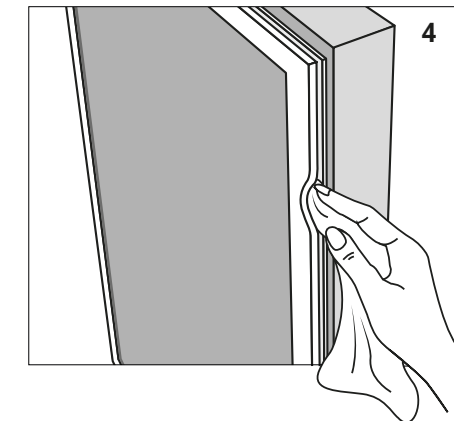
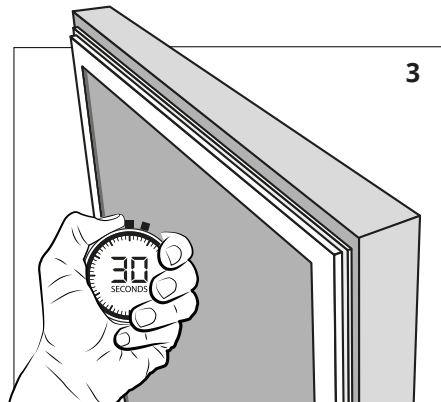
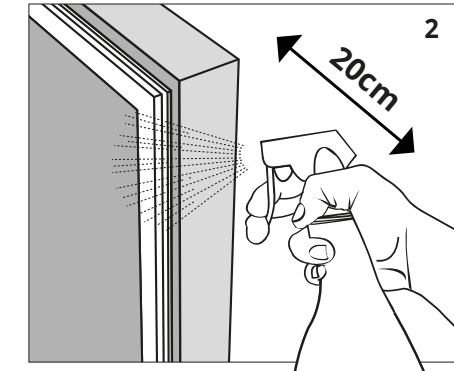
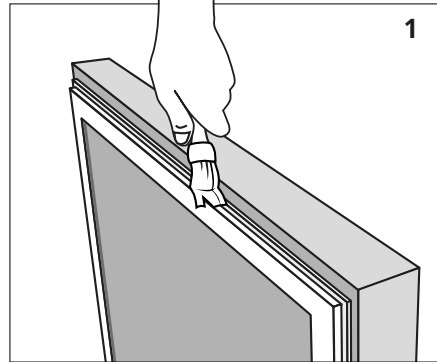
Außerdem ist eine saubere und gut gepflegte Dichtung wichtig für die allgemeine Küchenhygiene und die Lebensmittelsicherheit.

Allgemein

- Kühlgeräte Dichtungen täglich Reinigen für eine maximale Lebensdauer.
- Verwenden Sie ein sauberes, weiches Tuch und Profi-Reinigungsmittel für Dichtungen von Kühlgeräten oder ein ähnlicher wasserbasierter Reiniger.
- Andere als vorgeschriebene Reinigungsmittel können das PVC beschädigen, was die Lebensdauer der Dichtungen verkürzt.
- Verwenden Sie kein scharfes Objekt zum Reinigen zwischen den Falten, weil das zu irreparablen Schäden an der Dichtung führen kann.

Reinigung

- 1 Entfernen Sie alle sichtbaren Schmutzrückstände mit einem weichen trockenen Tuch oder Pinsel.
- 2 Dichtung einsprühen mit Profi-Reinigungsmittel für Dichtungen oder ein ähnlicher wasserbasierter Reiniger.

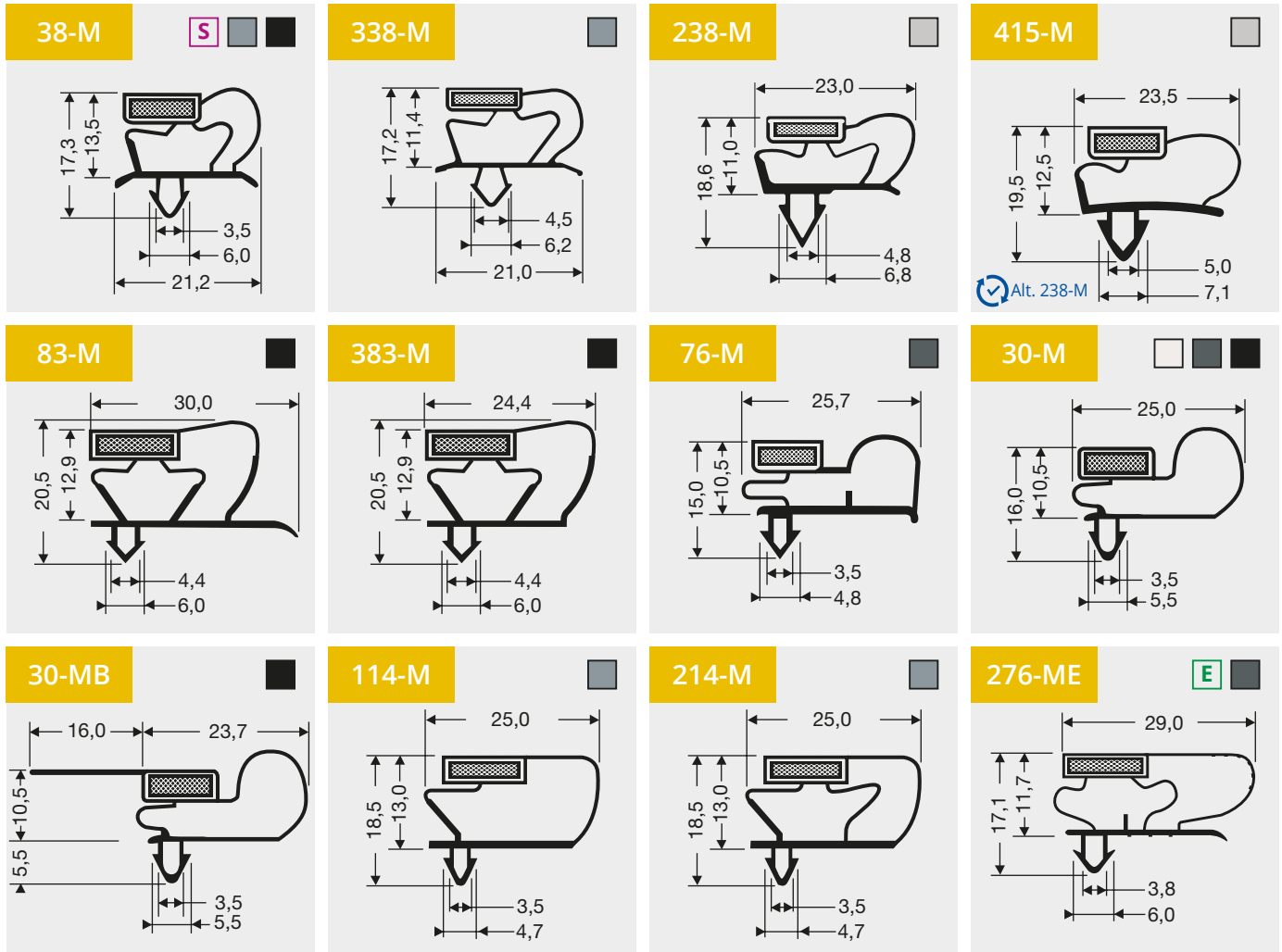


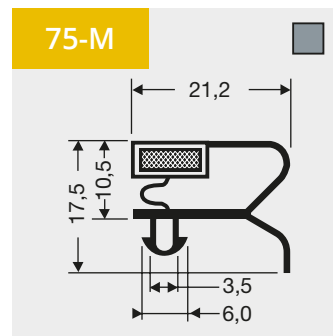
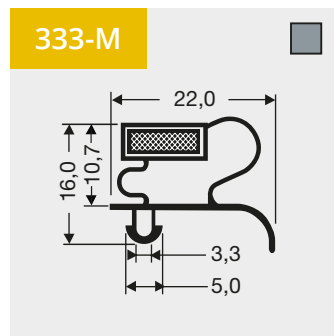
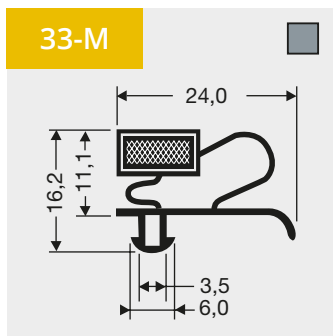
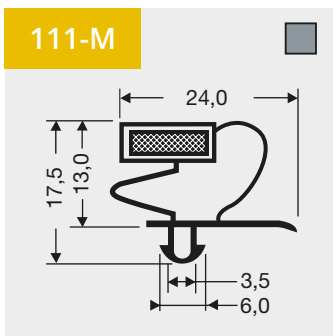
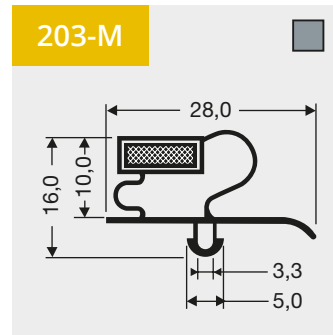
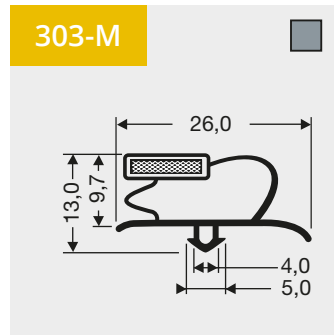
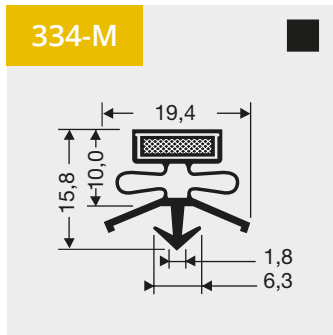
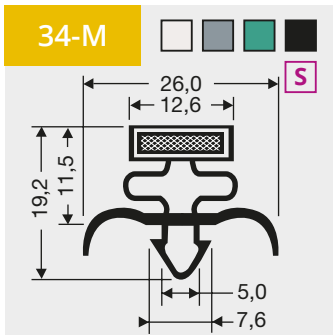
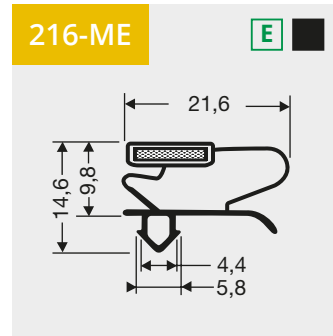
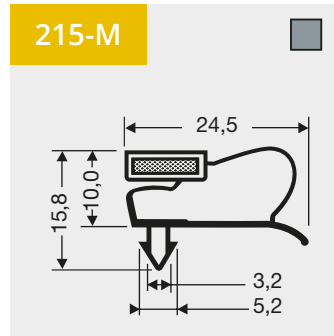
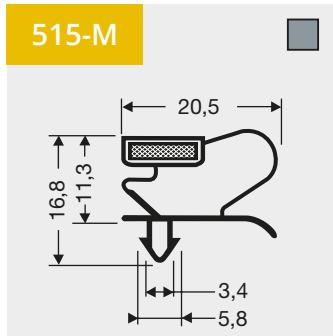
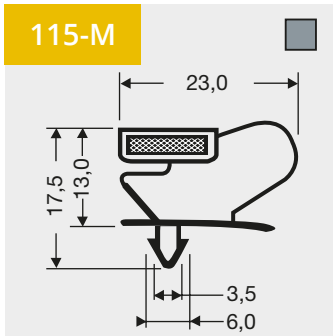
- 3 30 Sekunden einwirken lassen.
- 4 Reinigen Sie die Dichtung zwischen den Falten mit einem sauberen, weichen Tuch. Wiederholen Sie den Vorgang, bis die Dichtung sauber ist.

1

Steckprofile mit Magnet

Verfügbar als Rahmen oder Profil Länge.

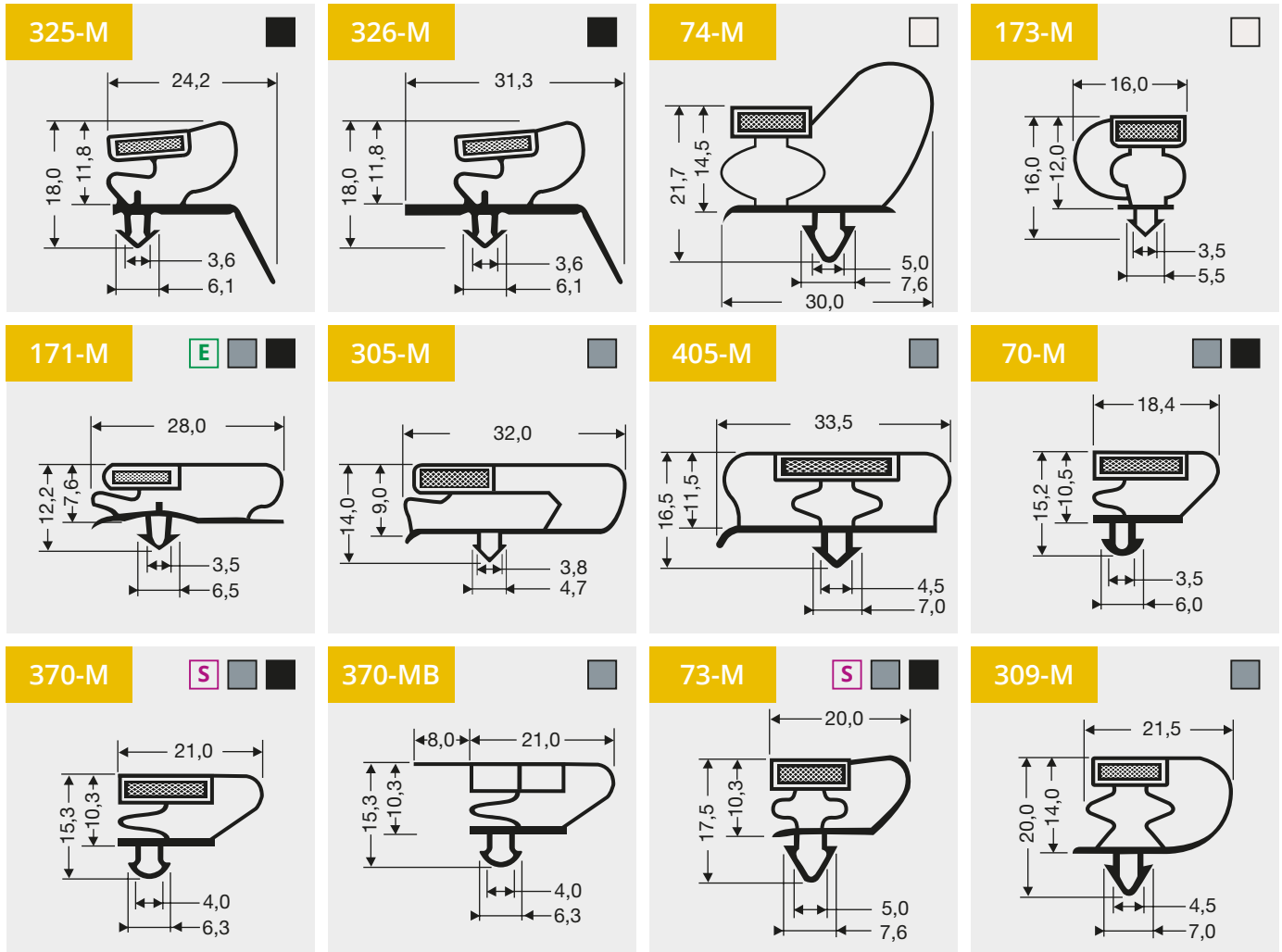




1

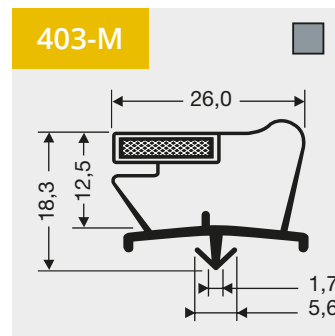
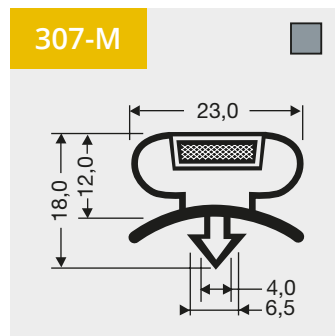
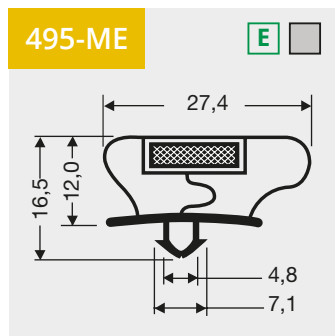
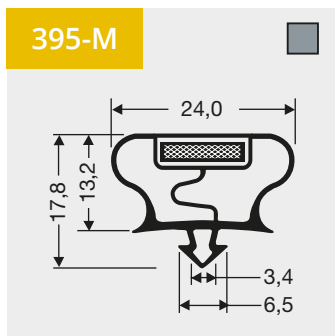
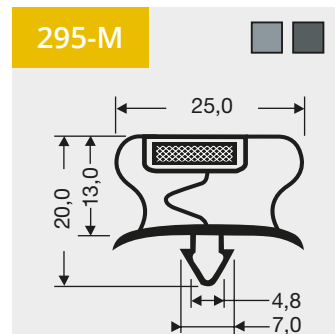
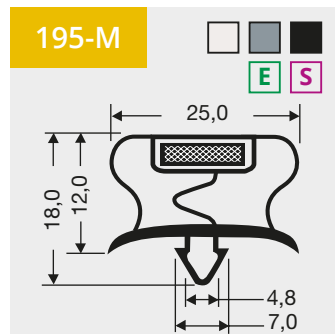
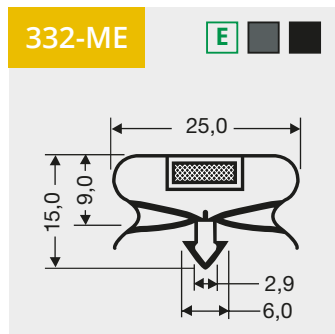
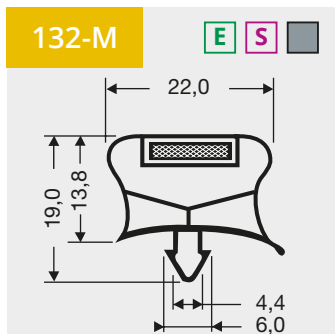
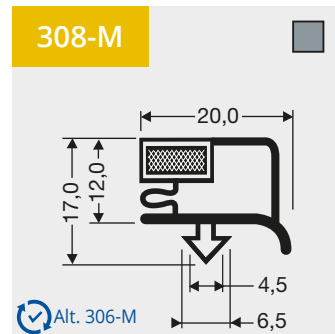
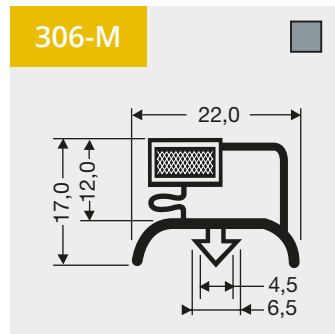
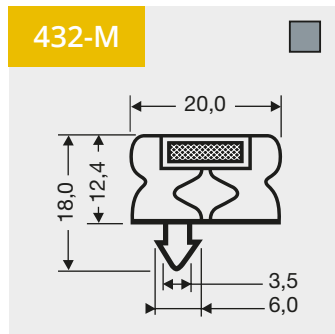
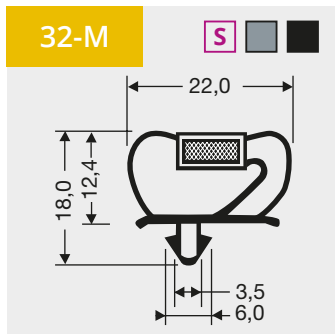
Steckprofile mit Magnet

Verfügbar als Rahmen oder Profil Länge.



1

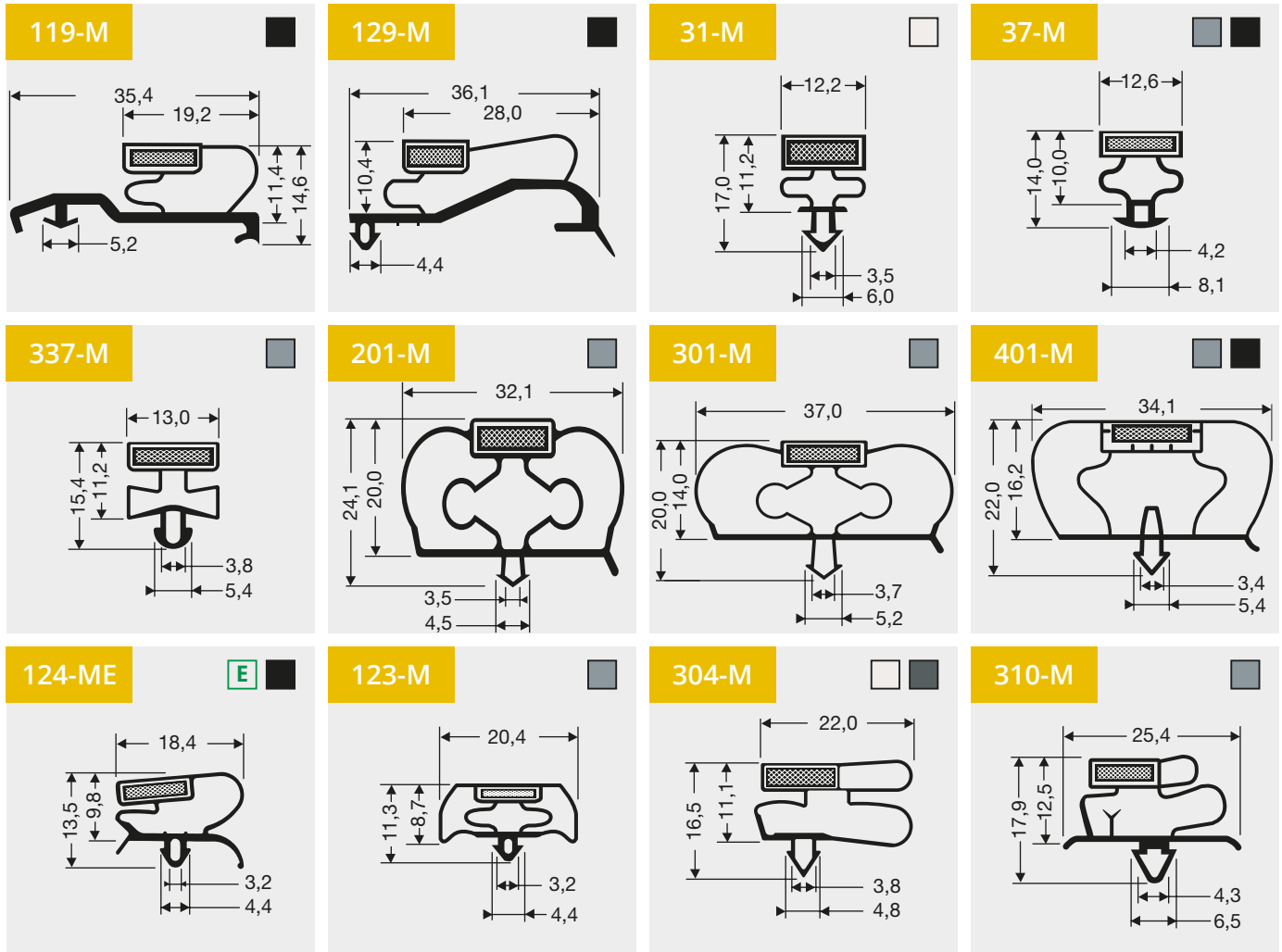
Steckprofile mit Magnet
Verfügbar als Rahmen oder Profil Länge.

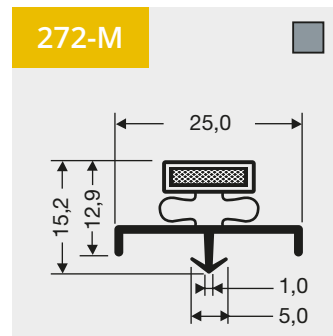
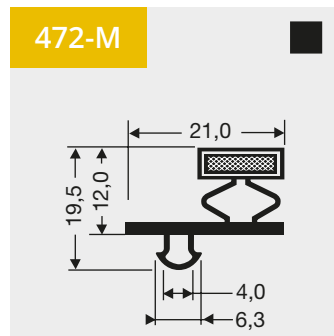
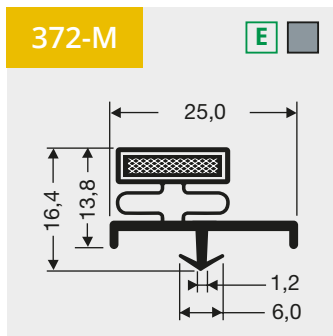
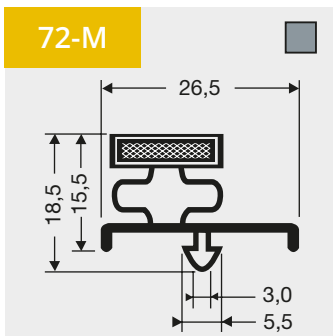
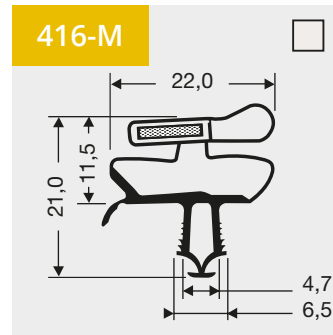
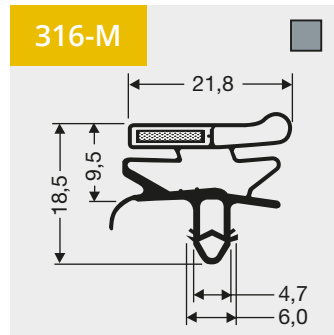
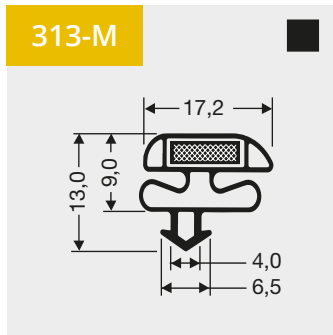
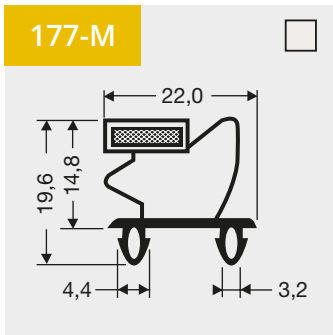
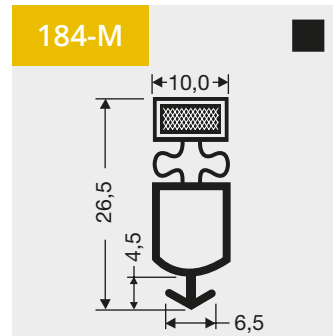
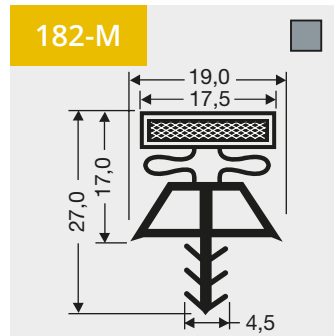
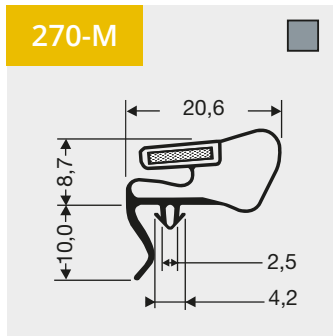
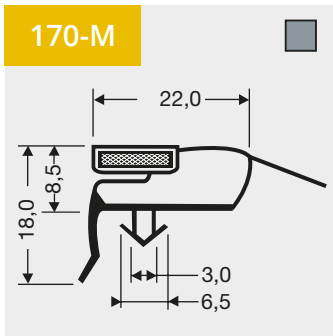


1

Steckprofile mit Magnet

Verfügbar als Rahmen oder Profil Länge.



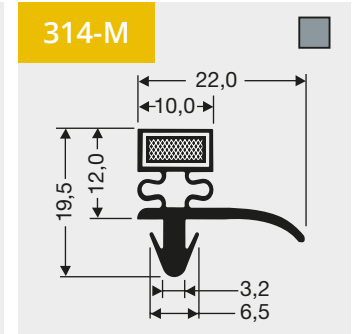
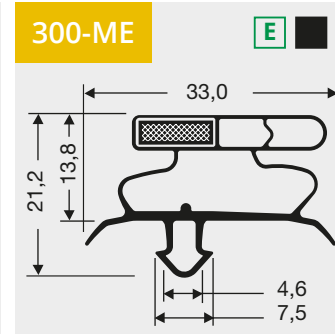
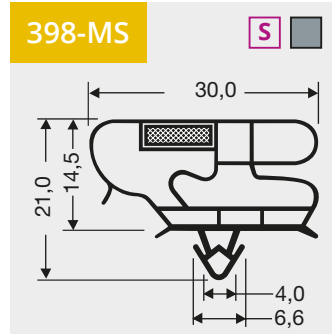
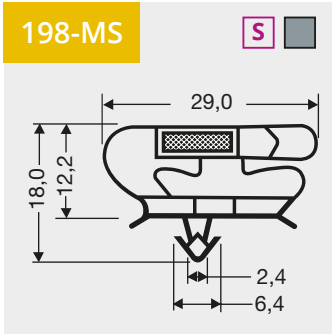




1

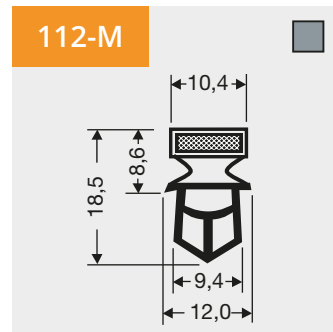
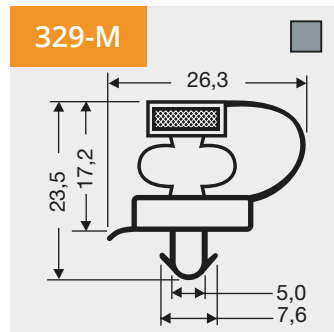
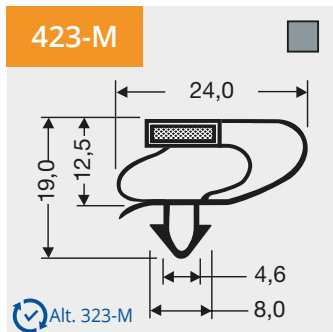
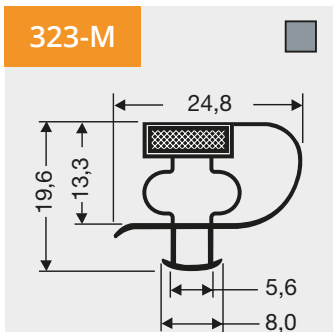
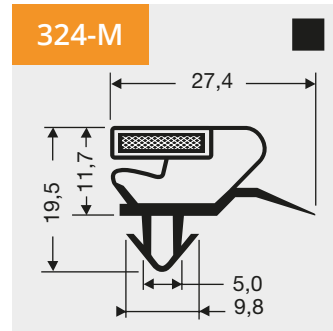
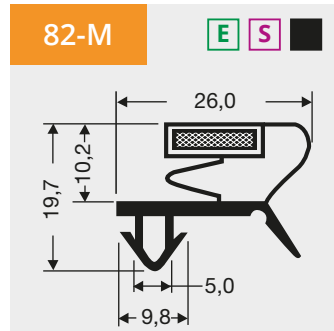
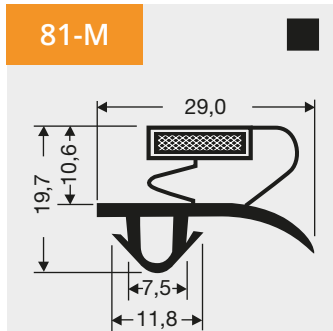
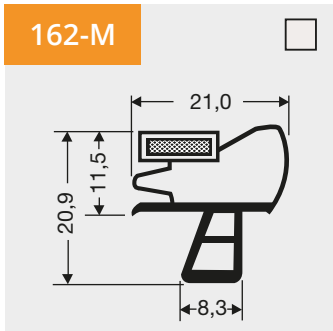
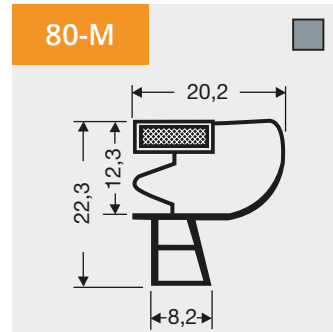
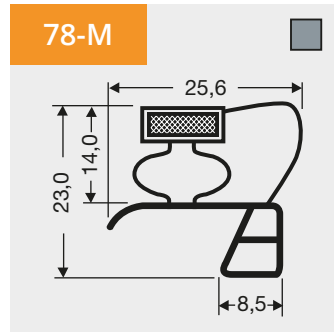
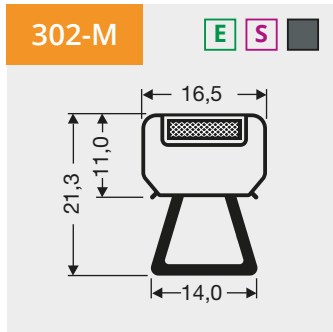
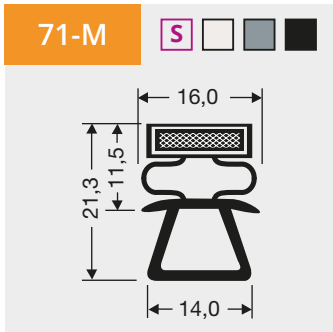
Steckprofile mit Magnet

Verfügbar als Rahmen oder Profil Länge.



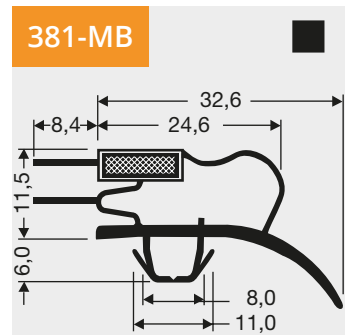
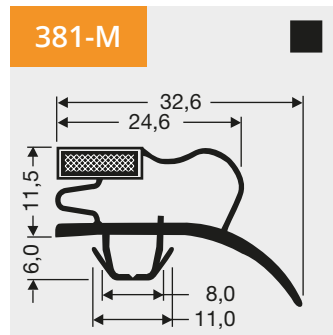
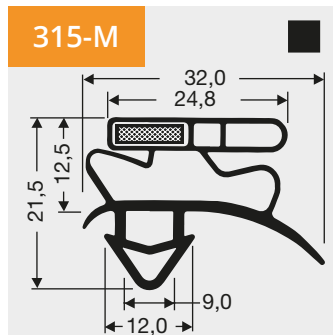
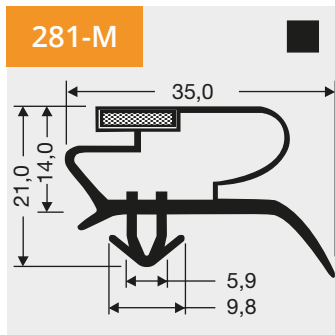
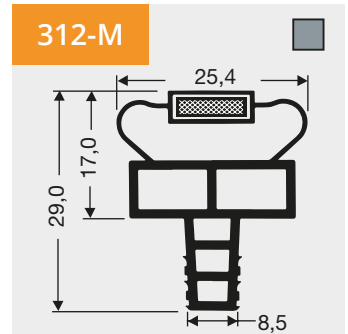
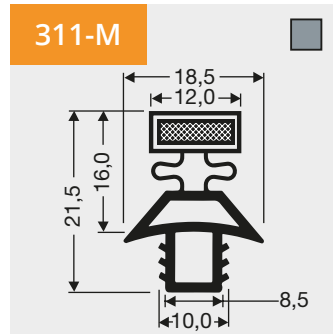
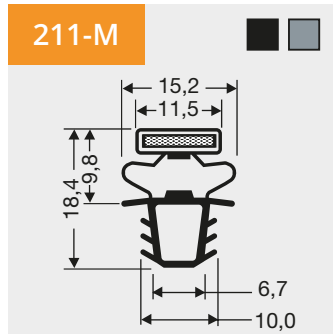
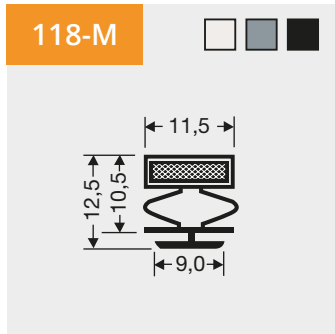
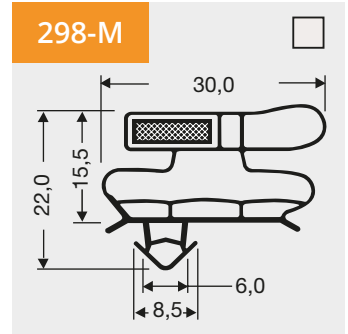
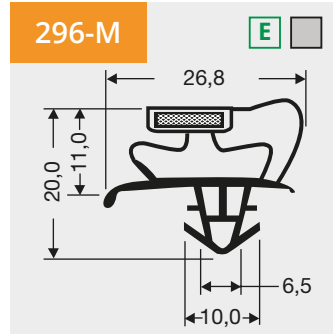
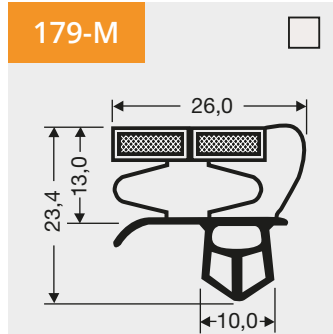
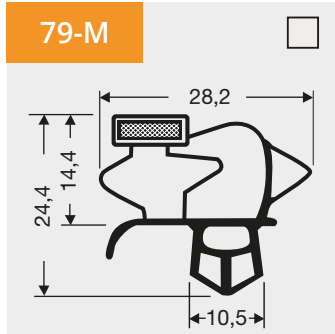
Besuch unsere Website
für alle Profile und
Preisberechnungen

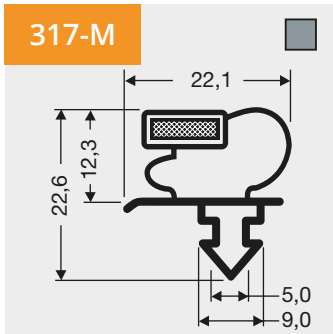
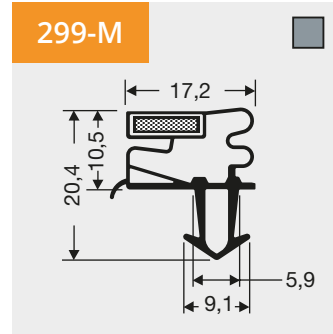
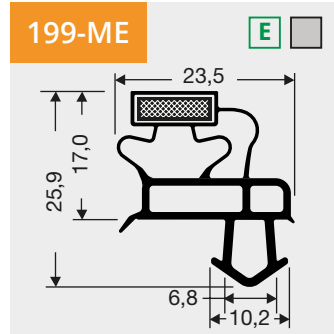
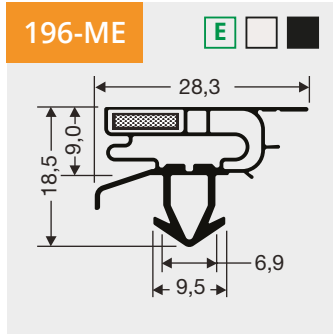
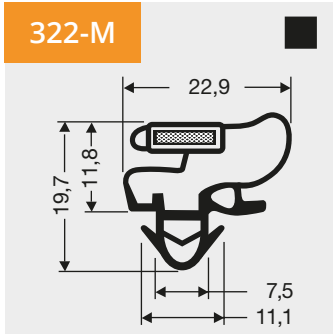
www.dsu-nl.com



2

Steckprofile, Große Steck mit Magnet
 Verfügbar als Rahmen oder Profil Länge.





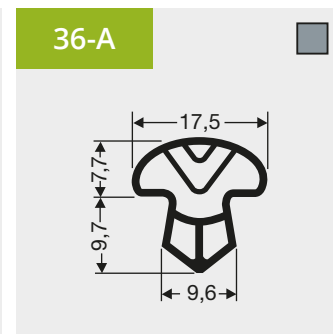
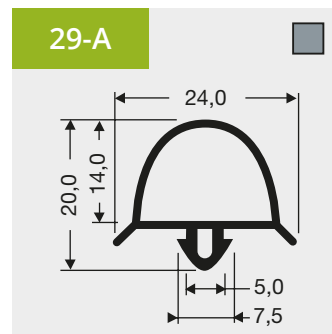
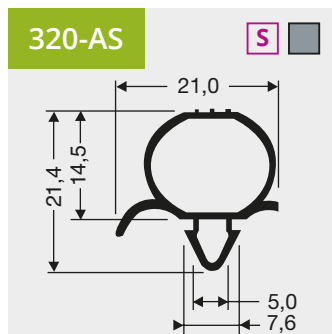
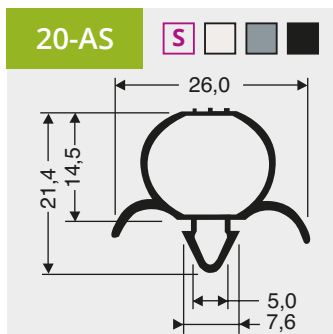
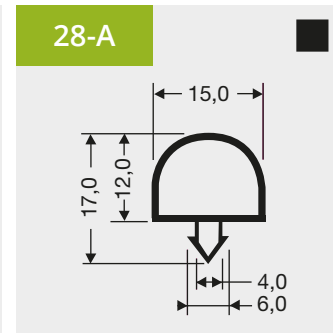
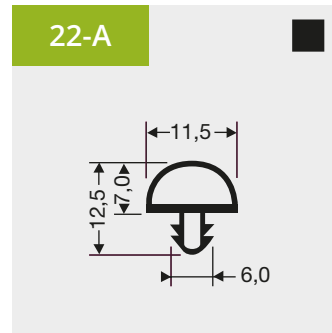
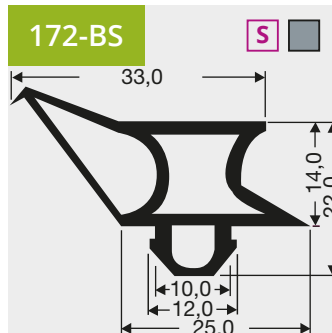
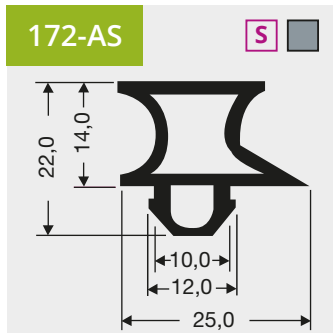
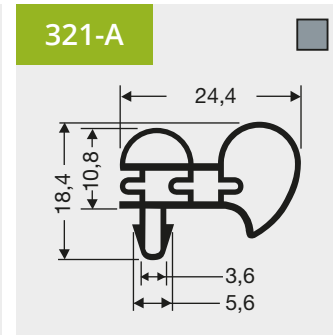
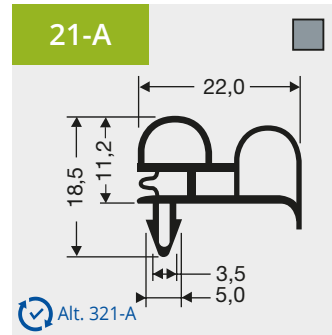
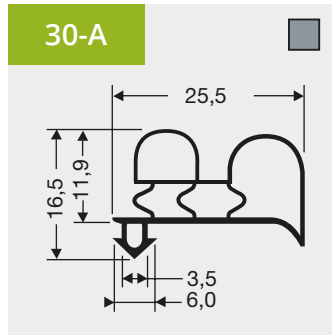
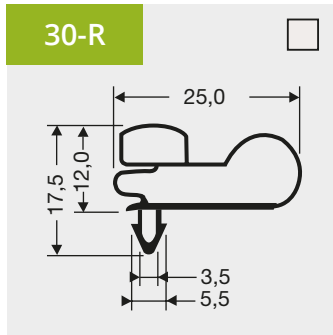
Besuch unsere Website
für alle Profile und
Preisberechnungen

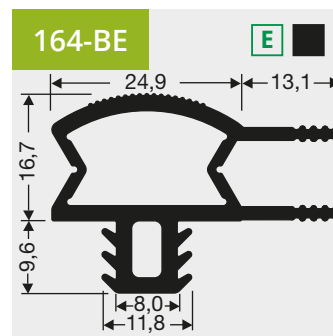
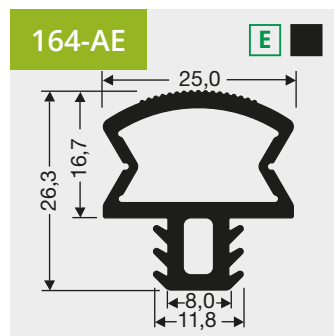
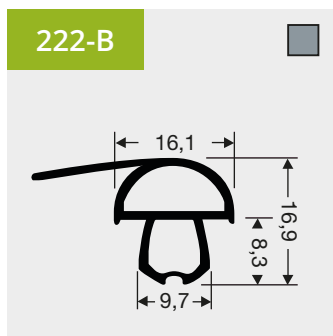
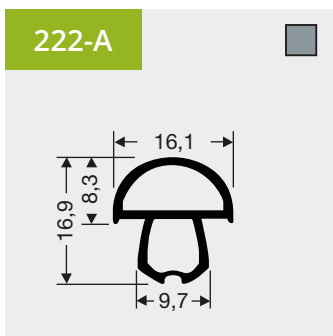
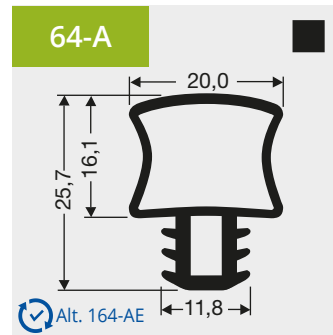
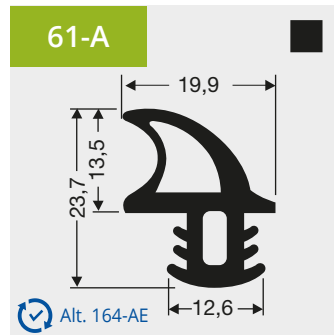
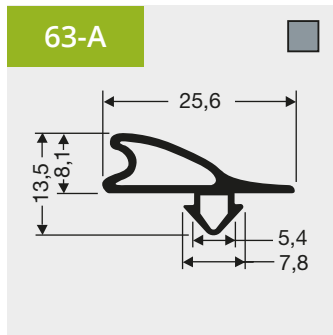
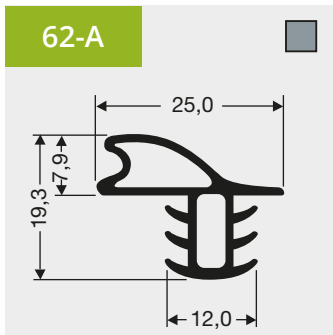
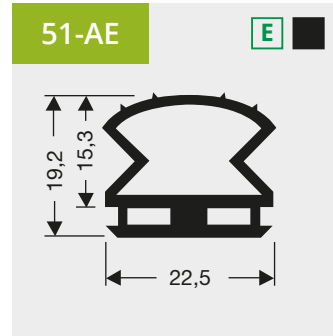
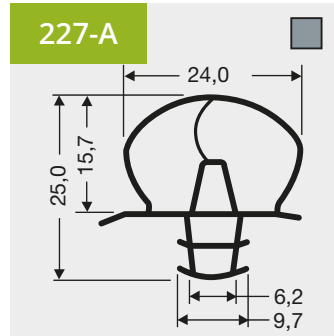
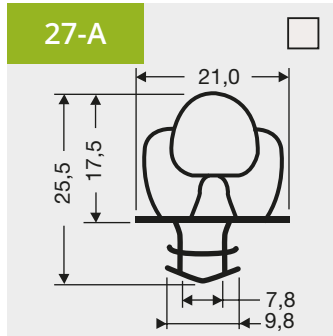
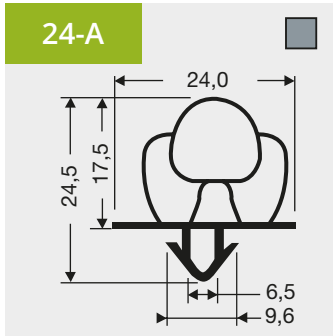
www.dsu-nl.com

3

Steckprofile ohne Magnet

Verfügbar als Rahmen
oder Profil Länge.



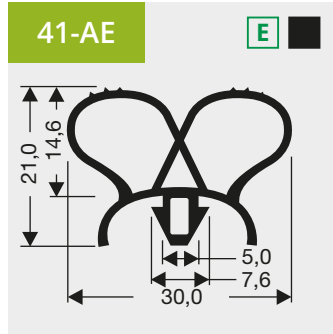
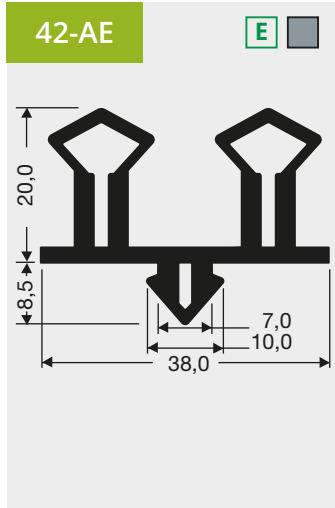




3

Steckprofile ohne Magnet

Verfügbar als Rahmen
oder Profil Länge.



Besuch unsere Website
für alle Profile und
Preisberechnungen

www.dsu-nl.com



Wie wird die Steckmaß (C Maß) gemessen?

Entfernen Sie die Dichtung aus der Nut, bevor der Maßaufnahme.

Messen Sie von der Innenseite der Nut bis zur Außenseite der gegenüberliegenden Nut.

**Scannen Sie den
QR-Code für das
Anleitungsvideo**

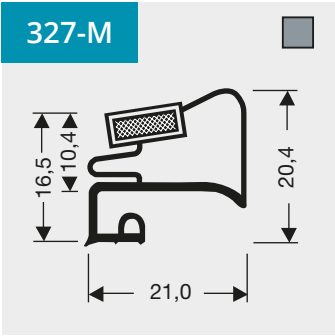
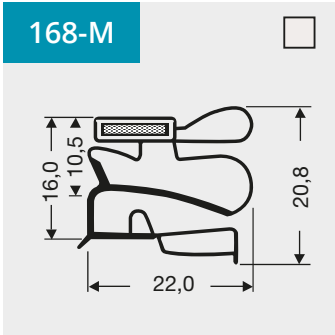
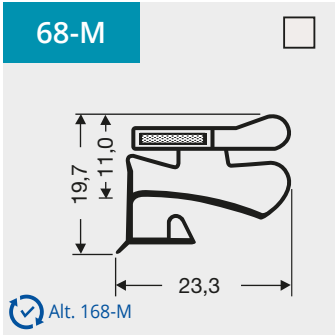
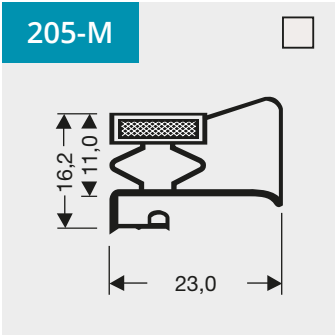
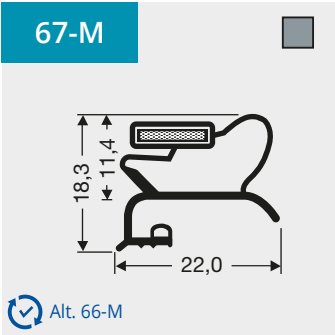
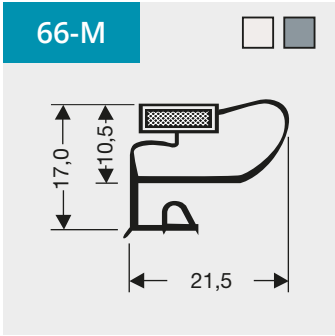
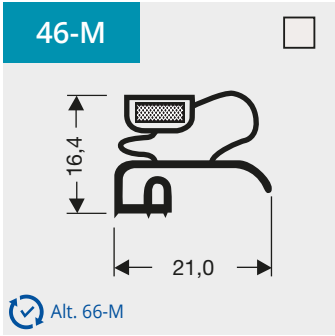
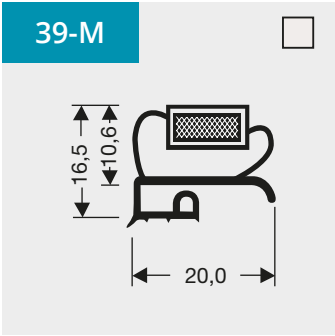
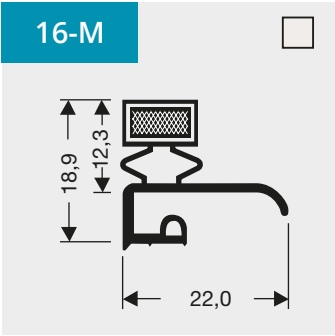




4

Flachprofile (Wulst mit Magnet)

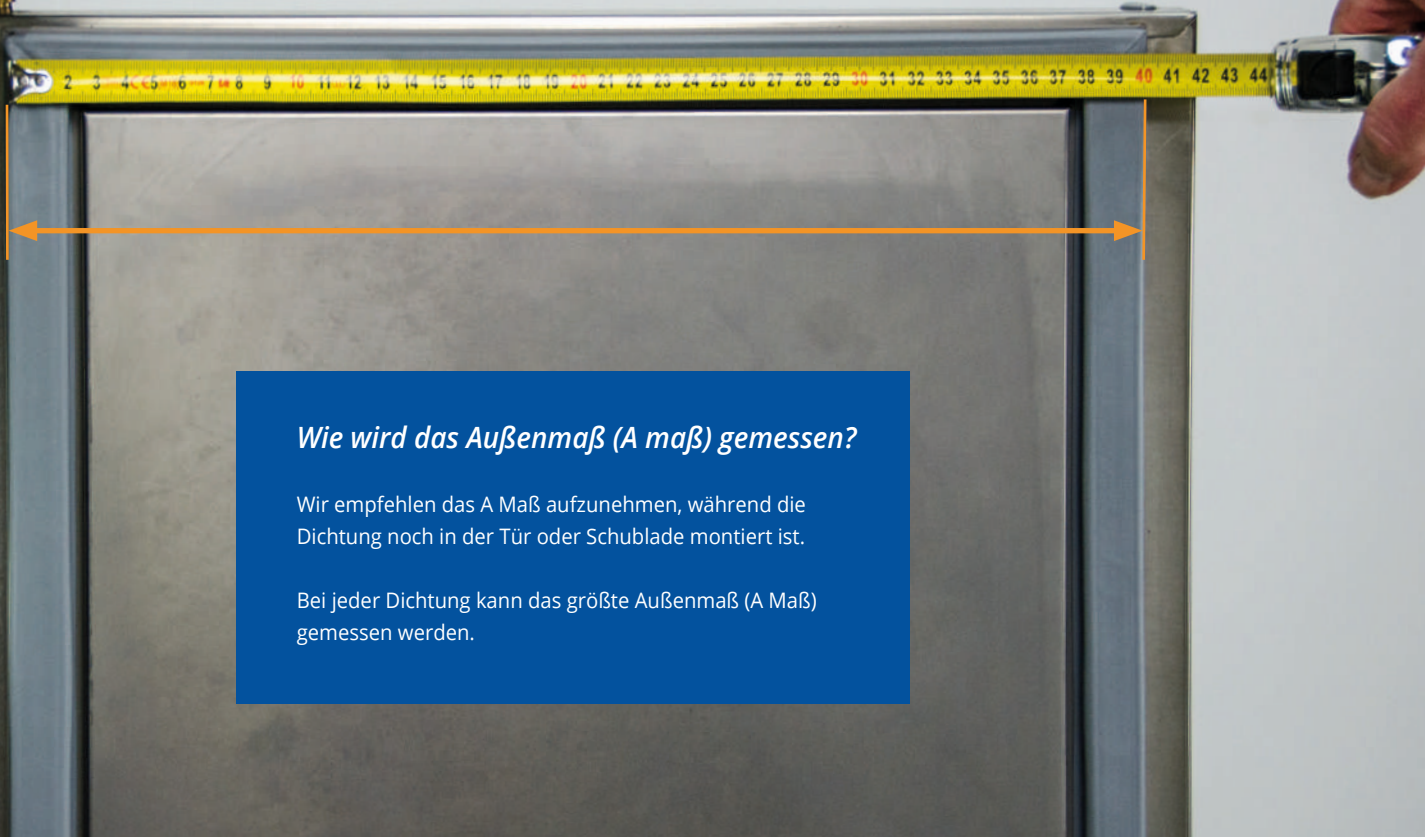
Verfügbar als Rahmen oder Profil Länge.



Besuch unsere Website für alle Profile und Preisberechnungen

www.dsu-nl.com

Scannen Sie den
QR-Code für das
Anleitungsvideo



Wie wird das Außenmaß (A Maß) gemessen?

Wir empfehlen das A Maß aufzunehmen, während die Dichtung noch in der Tür oder Schublade montiert ist.

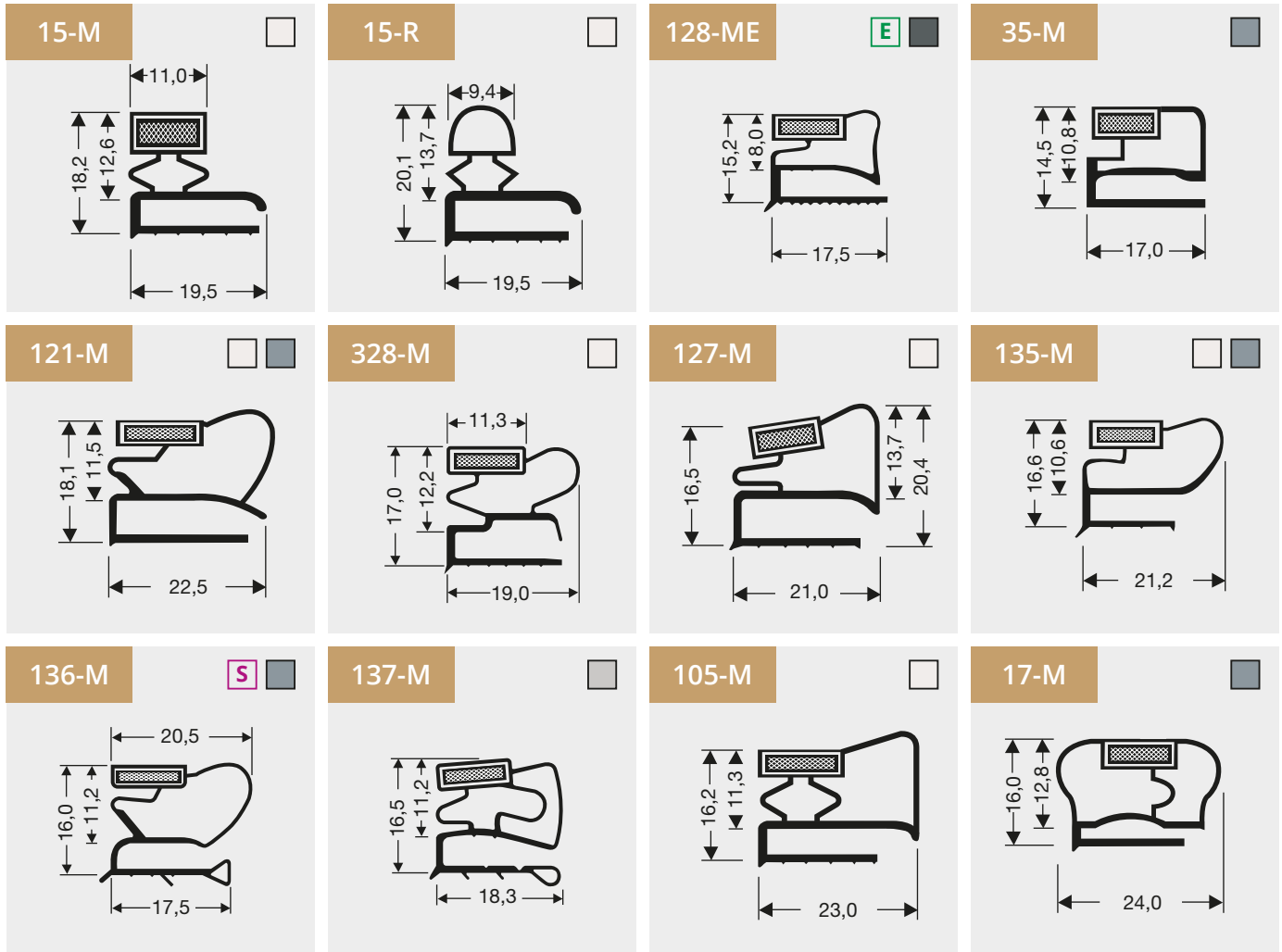
Bei jeder Dichtung kann das größte Außenmaß (A Maß) gemessen werden.

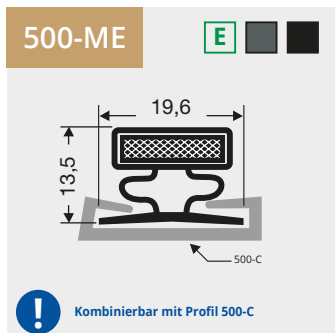
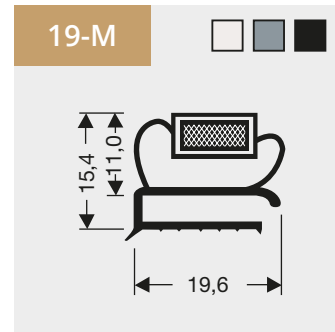
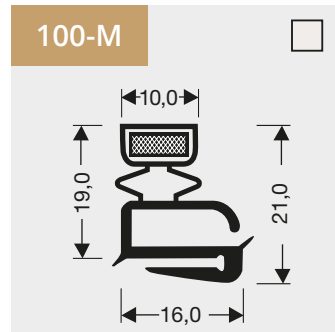
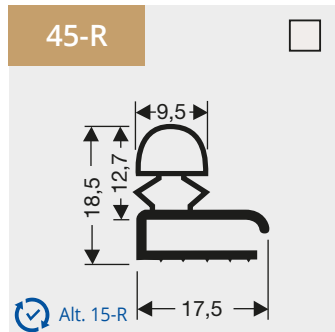
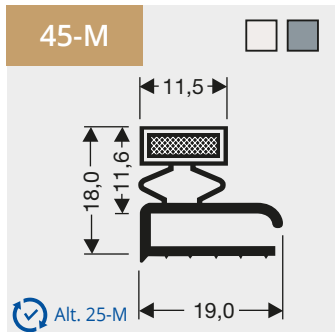
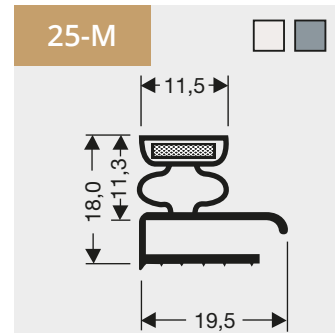
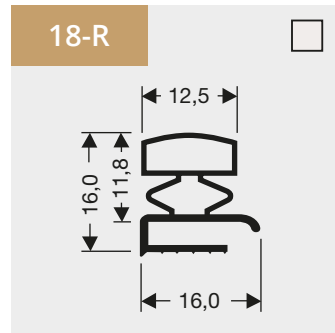
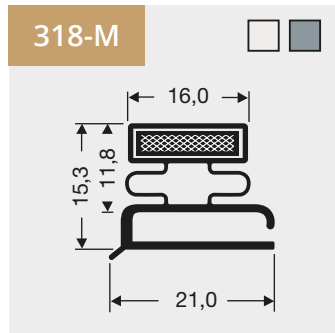
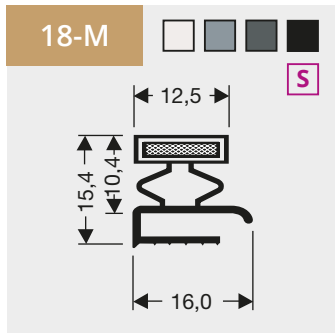


5

Flachprofile mit Magnet

Verfügbar als Rahmen oder Profil Länge.





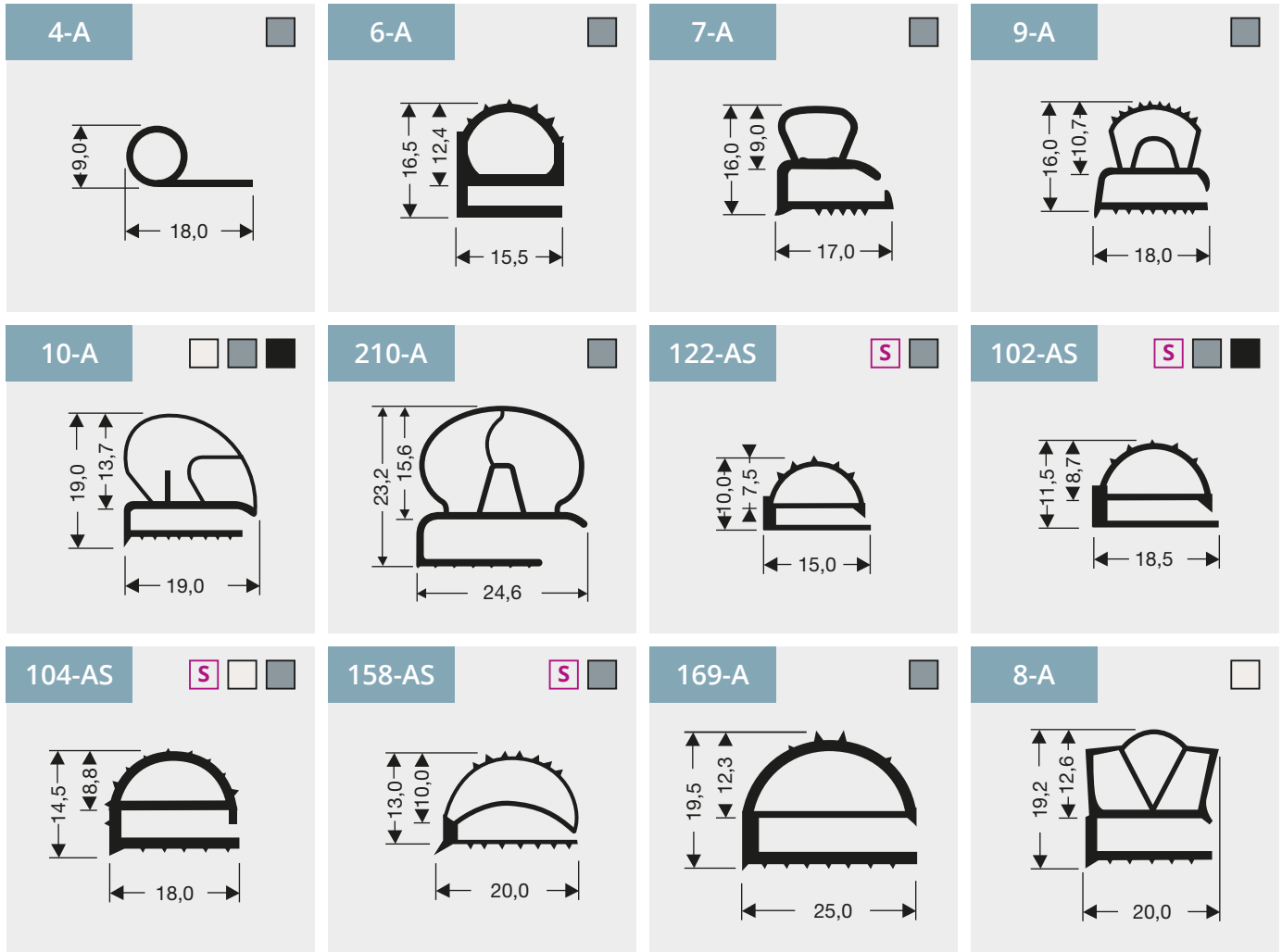
Besuch unsere Website für alle Profile und Preisberechnungen

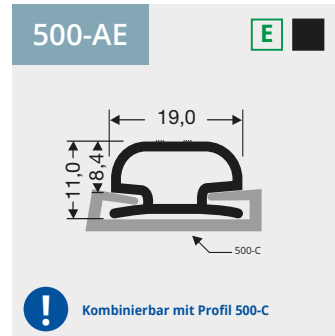
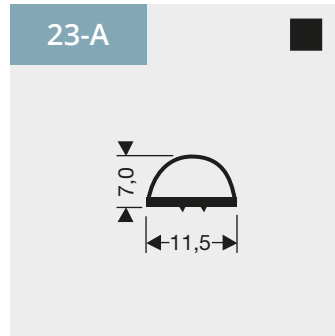
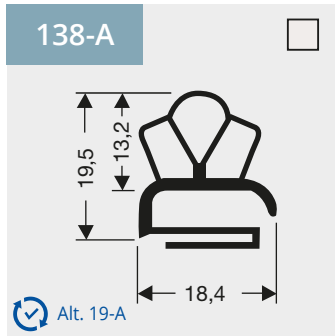
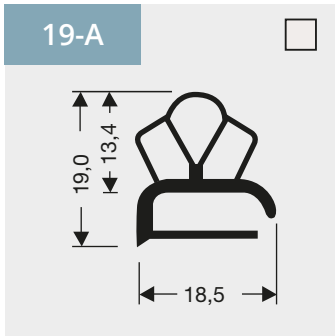
www.dsu-nl.com

6

Hohlkammerprofile ohne Magnet

Verfügbar als Rahmen oder Profil Länge.





Besuch unsere Website
für alle Profile und
Preisberechnungen

www.dsu-nl.com

Profile die Gegengeschweißt werden können

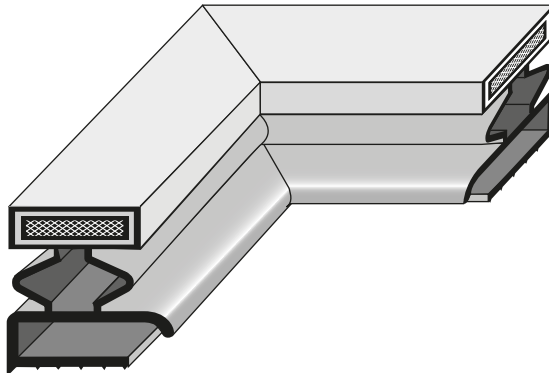
! *Achtung: Überprüfen Sie, ob es sich um ein gegengeschweißtes Profil handelt. Diese werden sehr selten verwendet.*

Profile die Gegengeschweißt werden können

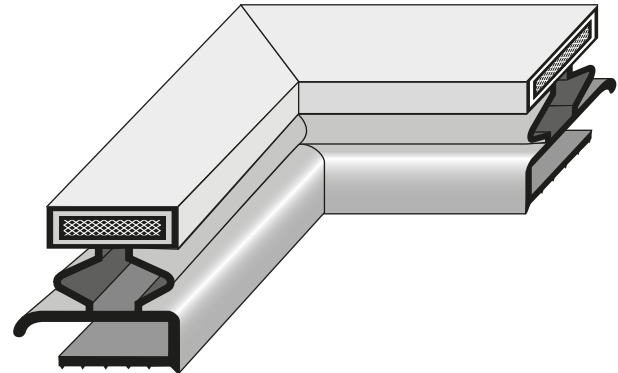
Beim Gegenschweißen wird das Profil horizontal gespiegelt. Das Resultat ist, dass bei einem Profil mit Magnet an der Außenseite jetzt das Magnet an der Innenseite positioniert ist. Die Klappe bei einem Flachprofil (Schraubprofil) ist nach Außen offen statt nach Innen.

Auf dieser Seite sind die Profile aufgeführt, für die wir die Option bieten, standardmäßig gegengeschweißt zu bestellen. Auf Wunsch prüfen wir, ob eines unserer anderen Profile gegengeschweißt werden kann.

Beispiel

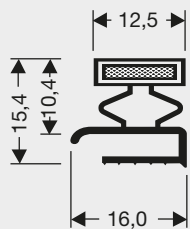


Normal 18-M
Profil nach Innen offen

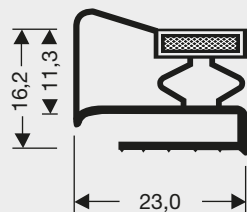


Kontra 18-MC
Profil nach Außen offen

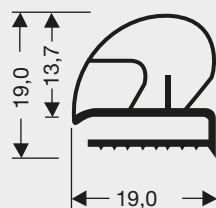
18-MC



105-MC



10-AC



Besuch unsere Website
für alle Profile und
Preisberechnungen

www.dsu-nl.com



7

Profile die Gegen-
geschweißt werden
können



Informationen über verfügbare Materialzusammensetzungen

Informationen über verfügbare Materialzusammensetzungen

Neben den Standardprofilen aus PVC bietet die DSU auch Profile in unterschiedlichen Materialzusammensetzungen an. Jedes Material hat spezifische Eigenschaften in Bezug auf Temperaturbereich, Montagefreundlichkeit und Lebensdauer.

	Standard Profile	Soft Profile	Extended Life Profile
Material	PVC	Weich PVC	TPE
Profilcode	-M, -A (195-M)	-MS, -AS (195-MS) S	-ME, -AE (195-ME) E
Temperaturbereich	-5 °C bis +40 °C	-20 °C bis +40 °C	-40 °C bis +130 °C
Einfacher Einbau	●●●○○	●●●●○	●●●●●
Lebensdauer	●●●○○	●●●○○	●●●●●

Temperaturbereich

Die Wahl des Materials wird teilweise durch den Temperaturbereich der Anwendung bestimmt. Die Flexibilität eines Standardprofils nimmt mit abnehmender Temperatur schnell ab. Profile auf der Basis von Weich-PVC oder TPE sind auch bei niedrigen Temperaturen flexibler. Der Grad der Flexibilität des verwendeten Materials wirkt sich auch auf die Lebensdauer aus. Eine steife, unflexible Dichtung neigt eher zu Rissen. In Gefrierschränken wird daher oft eine Kantenheizung eingebaut, damit die Dichtung weniger kalt wird, flexibel bleibt und somit eine längere Lebensdauer hat.

Einfacher Einbau

Der Grad der Flexibilität des Materials hängt damit zusammen, wie leicht und schnell sich Steckdichtungen in einer Tür oder Schublade montieren lassen. Bei der Montage von Dichtungen aus (Weich-)PVC ist es oft notwendig, diese zu erwärmen, um die durch Lagerung und Transport entstandenen Falten und Knicke zu entfernen.

Die hochflexiblen Dichtungen aus TPE verformen sich beim Transport weniger stark und lassen sich schneller und einfacher montieren.

Lebensdauer

Die Pflege von Dichtungen ist aus hygienischer Sicht wichtig, aber natürlich auch für eine optimale Lebensdauer. Die Auswirkungen von Schmutz, Fett und/oder (aggressiven) Reinigungsmitteln führen dazu, dass Dichtungen aus (Weich-) PVC schneller austrocknen und infolgedessen reißen.

Dank der Materialeigenschaften von TPE sind Extended-Life-Profile weniger empfindlich gegenüber der Einwirkung von Schmutz, Fett und/oder (aggressiven) Reinigungsmitteln und haben daher eine längere Lebensdauer. Dichtungen aus TPE sind vor allem die beste Wahl für Geräte mit hoher Nutzungsintensität sowie für (Schock-)Gefrierschränke, Wärmeschränke und Klimaschränke.

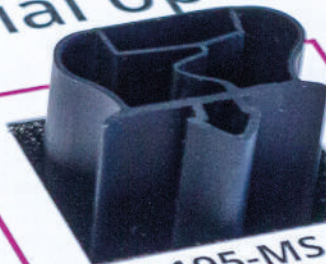
Material options



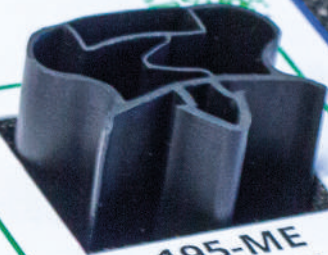
More info



195-M
Standard PVC



195-MS
Soft PVC **S**



195-ME
Extended life **E**

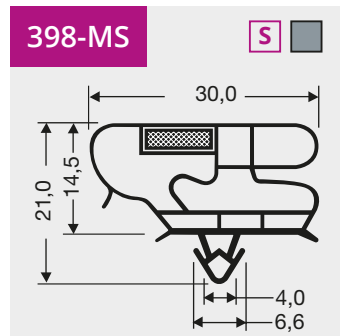
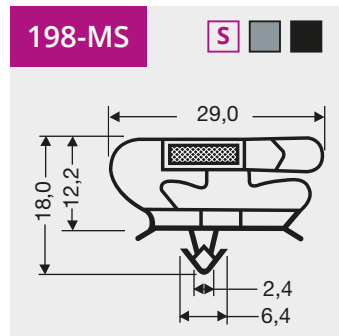
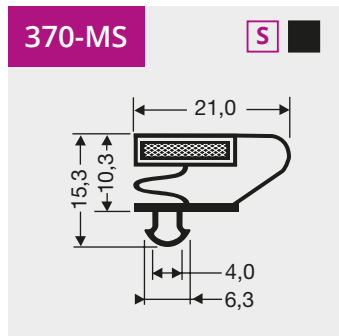
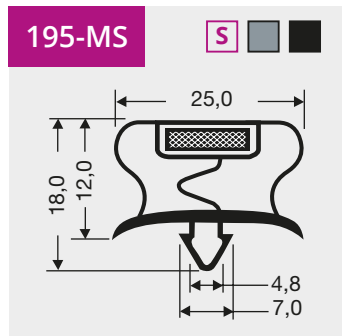
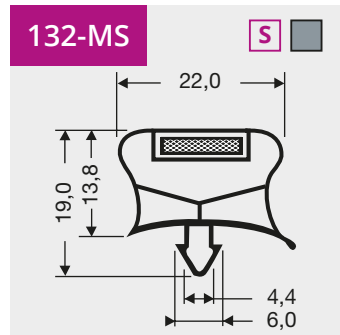
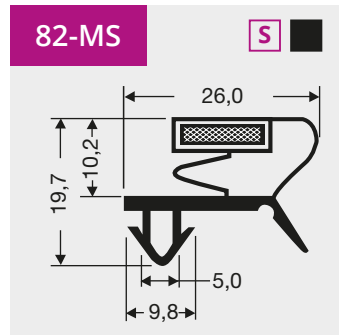
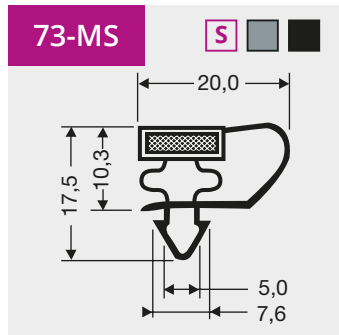
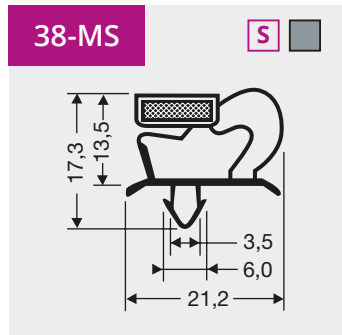
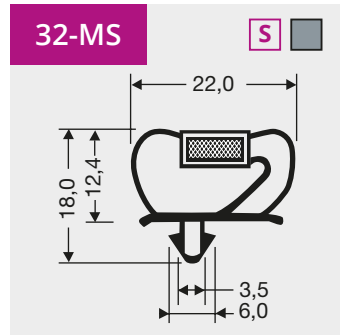


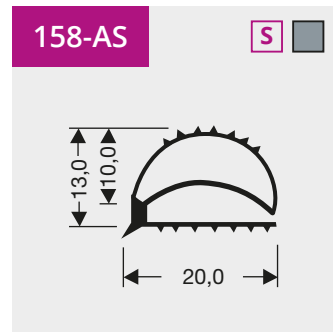
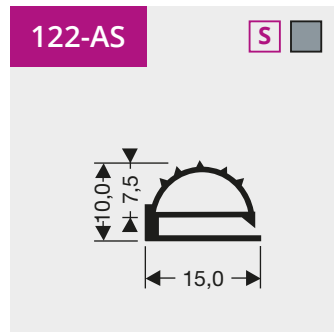
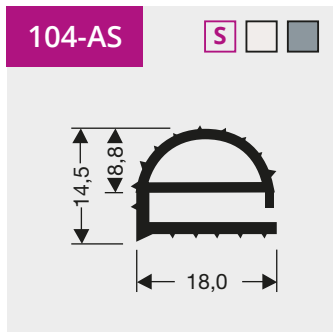
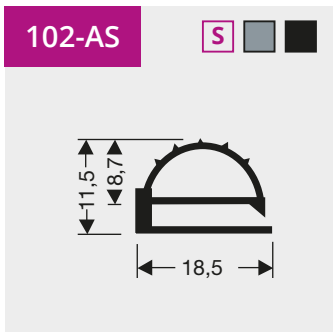
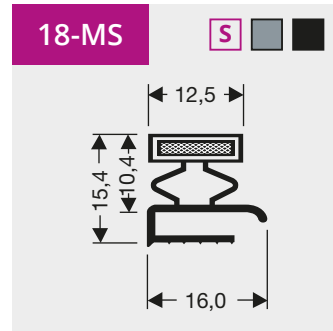
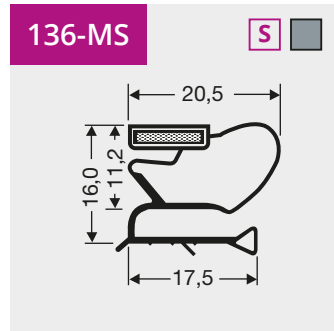
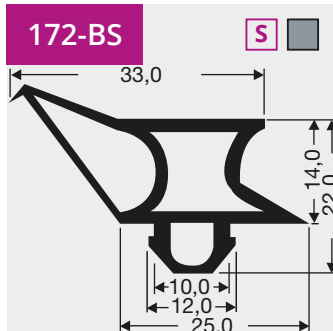
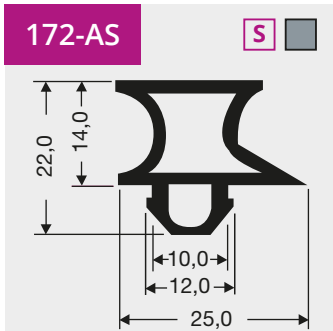
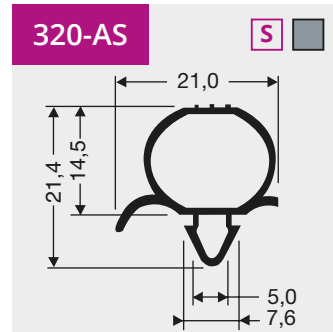
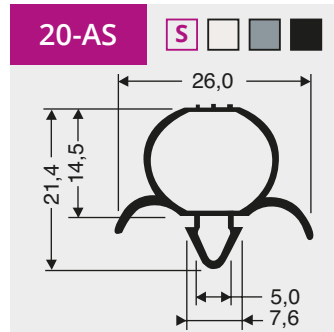
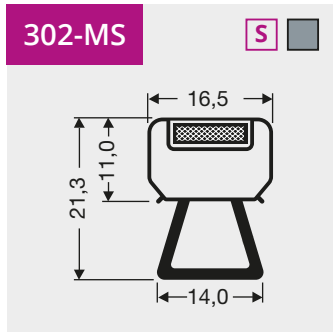
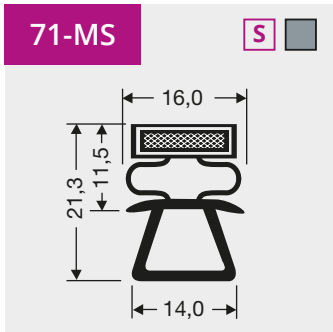
Weich-PVC-Profile

Profile mit der Profilcode-Erweiterung **-MS** oder **-AS** werden aus **Weich-PVC** hergestellt. Dichtungen aus Weich-PVC haben gegenüber Standardprofilen eine Reihe von Vorteilen, von denen die wichtigsten sind:

- Flexibleres Material und daher leichter zu montieren
- Weniger anfällig für Falten und Knicke durch Lagerung und Transport
- Temperaturbereich von **-20°C** bis **40°C**

Weich-PVC-Dichtungen eignen sich für den Einsatz in Schnellkühlern, Schockfroster, Gefrierzellentüren und für stark beanspruchte Geräte. Die beste Wahl für diese Anwendungen sind unsere Extended-Life-Profile auf TPE-Basis (siehe Seite 36).





**Profile aus TPE
(Extended Life Seal)**

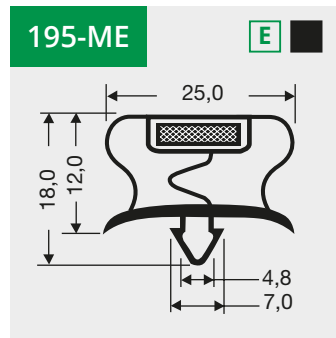
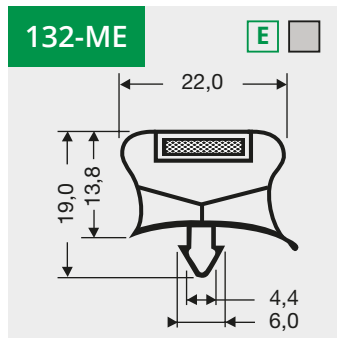
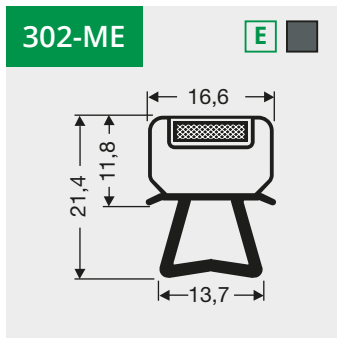
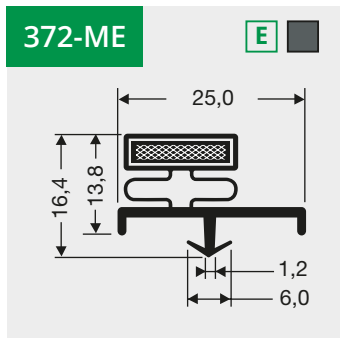
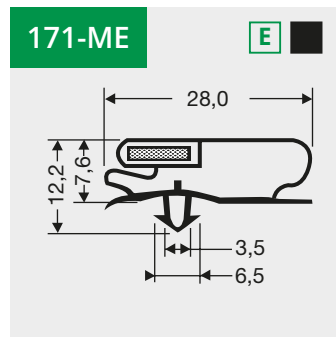
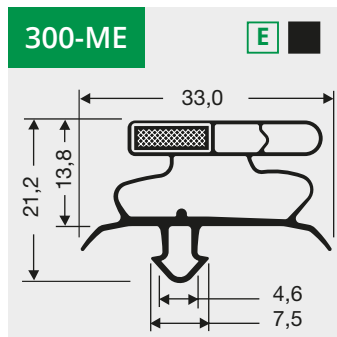
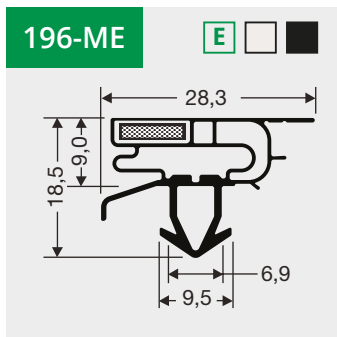
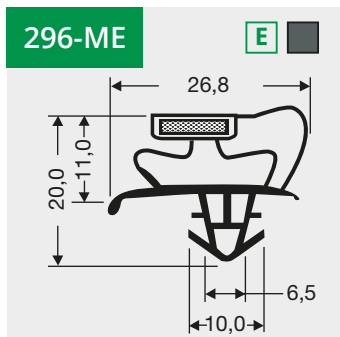
Verfügbar als Rahmen
oder Profil Länge.

Extended Life (verlängerte Lebensdauer) Profile

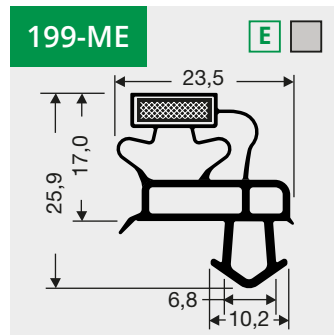
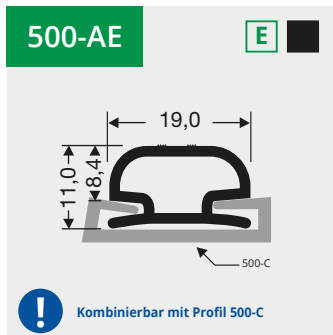
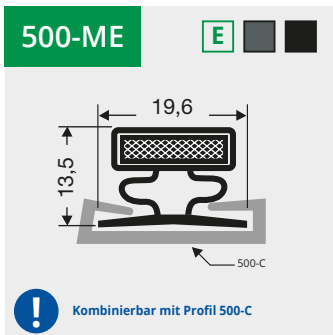
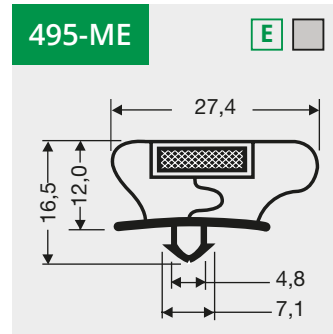
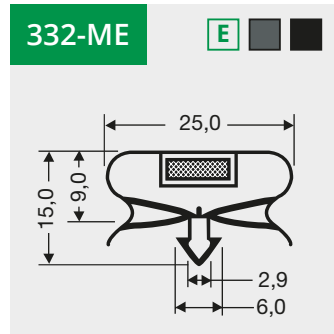
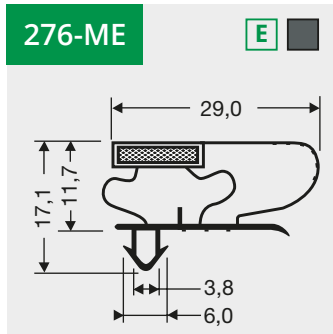
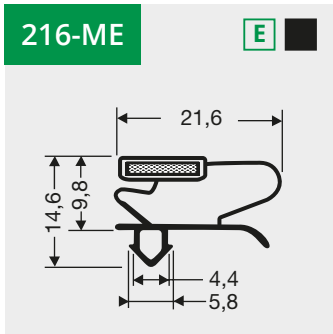
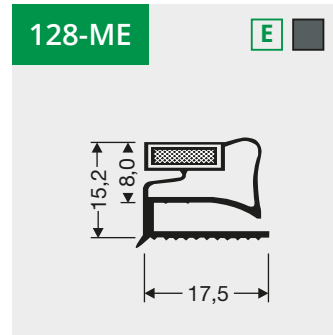
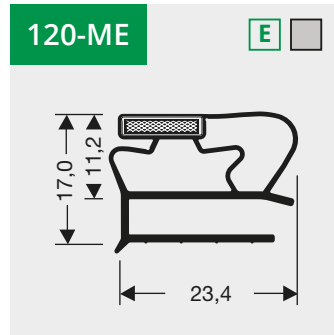
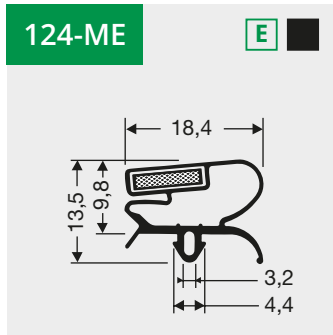
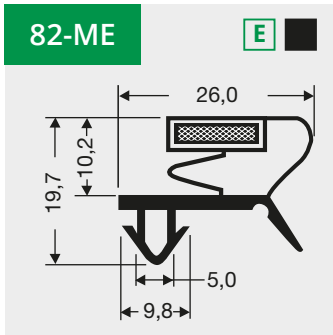
Profile mit der Profilcode-Erweiterung **-ME** oder **-AE** werden aus elastoplastischem Kunststoff oder **Thermoplastische Elastomere (TPE)** hergestellt. Dichtungen aus diesem Kunststoff haben gegenüber PVC eine Reihe von Vorteilen, von denen die wichtigsten sind:

- Längere Lebensdauer
- Temperaturbereich von **-40°C** bis **130°C**
- Flexibles Material und daher leichter zu montieren
- Weniger anfällig für Austrocknung und/oder Zersetzung durch Fett
- Weniger anfällig für aggressive Reinigungsmittel einschließlich Desinfektionsmittel

Extended-Life-Profile sind die beste Wahl für den Einsatz in Türen und Schubladen von Geräten, die intensiv genutzt werden, aber auch für den Einsatz in (Schock-)Gefriertruhen, Gefrier Türen, Gefrierschränken, Klimaschränken und in Küchen, in denen Einschränkungen für die Verwendung von Reinigungsmitteln auf Wasserbasis gelten.



Profile aus TPE
(Extended Life Seal)
Verfügbar als Rahmen
oder Profil Länge.



Besuch unsere Website
für alle Profile und
Preisberechnungen

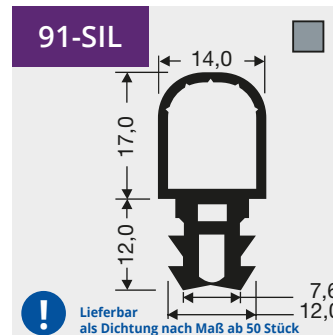
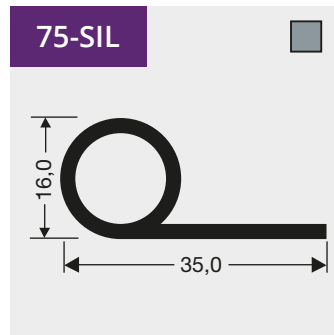
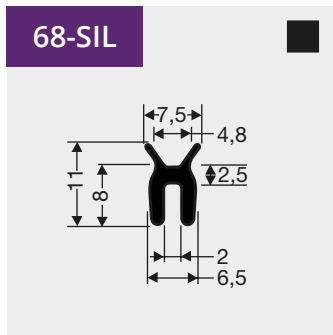
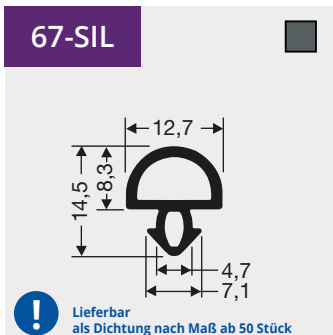
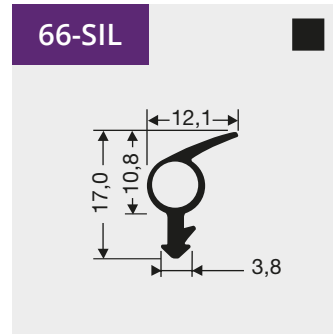
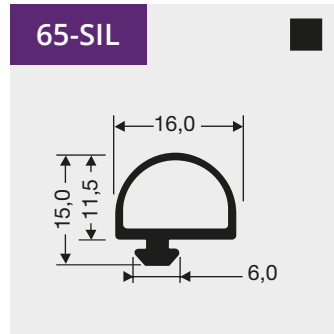
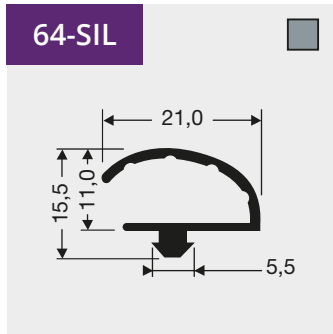
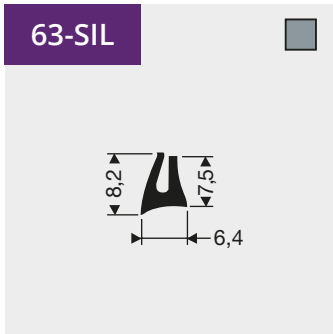
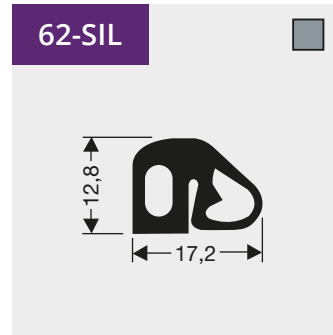
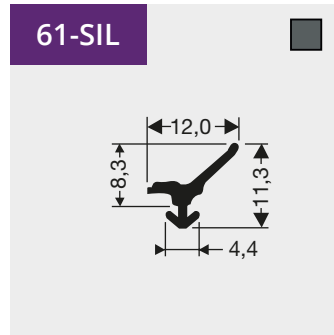
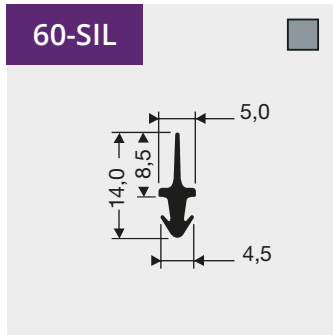
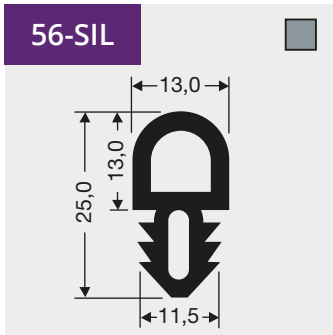
www.dsu-nl.com

10

Silikon Profile

Verfügbar auf Rolle oder pro Laufmeter.

<p>41-SIL ■</p>	<p>42-SIL □</p>	<p>43-SIL ■</p>	<p>44-SIL □</p>
<p>45-SIL □</p>	<p>49-SIL ■</p> <p>! Lieferbar als Dichtung nach Maß ab 50 Stück</p>	<p>50-SIL □</p> <p>! Lieferbar als Dichtung nach Maß ab 50 Stück</p>	<p>51-SIL □</p>
<p>52-SIL □</p>	<p>53-SIL □</p>	<p>54-SIL □</p>	<p>55-SIL ■</p>




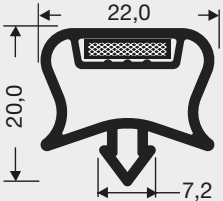


10


Silikon Profile

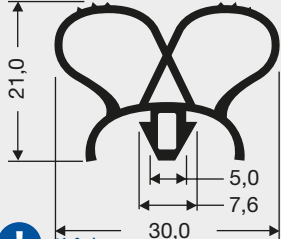
Verfügbar auf Rolle oder pro Laufmeter.

99-SIL 



! Silikon Profil mit Magnetstreifen
Lieferbar als Dichtung nach Maß ab
50 Stück

141-SIL 




! Lieferbar
als Dichtung nach Maß ab 50 Stück


501-SIL 




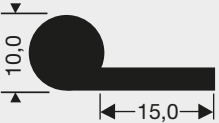
adhesive tape

! Lieferbar als Dichtung nach Maß ab
50 Stück

0815-SIL 

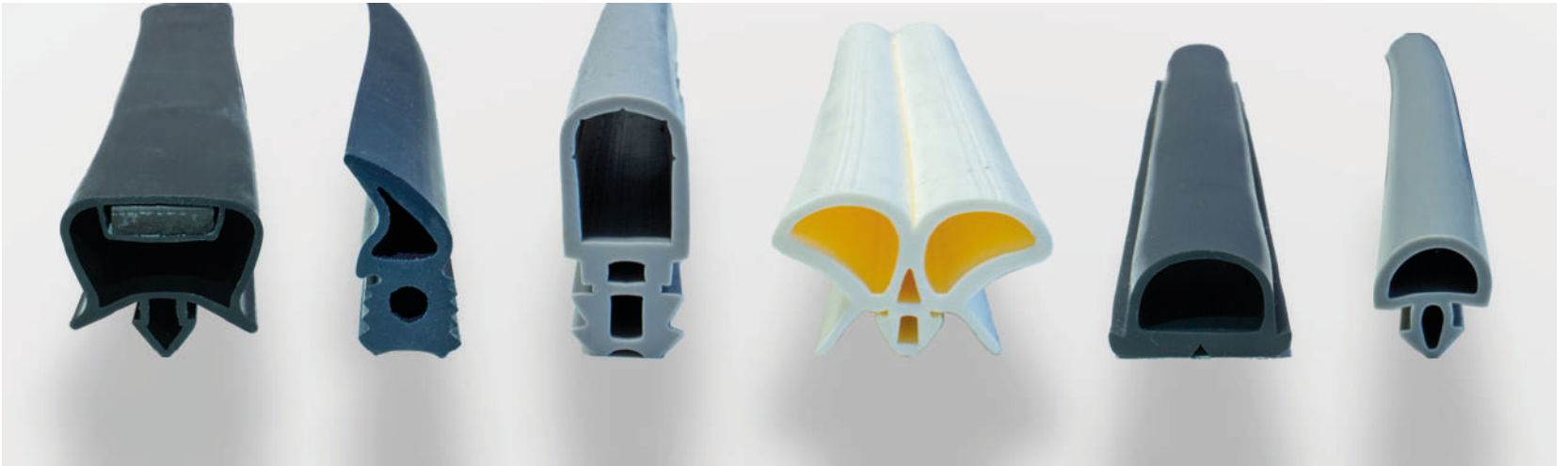
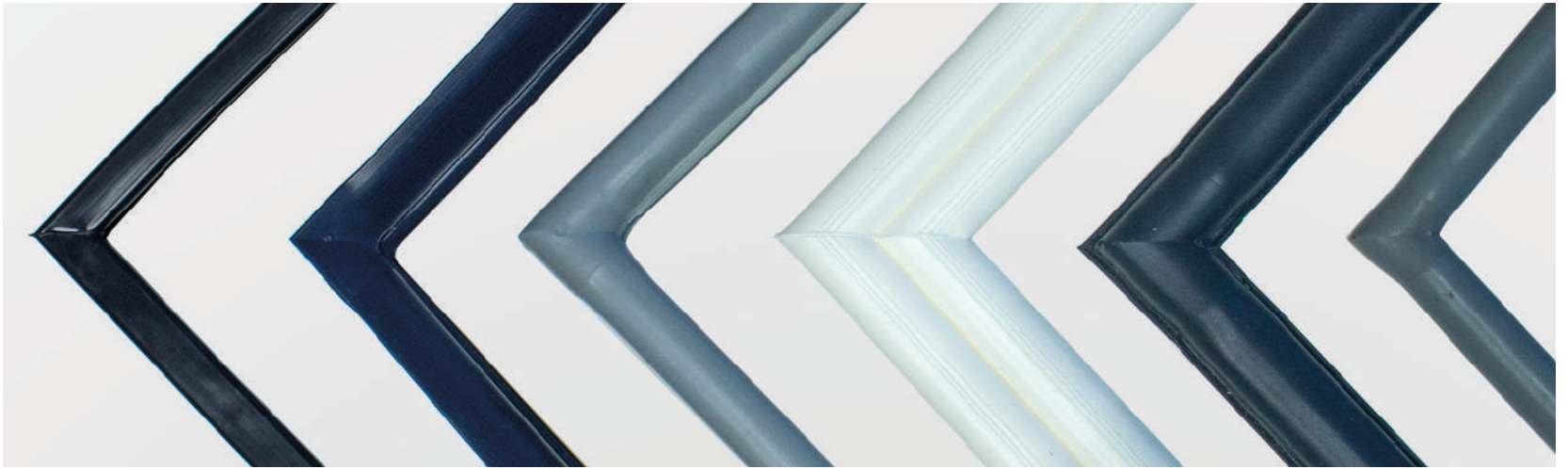


1015-SIL 



Besuch unsere Website
für alle Profile und
Preisberechnungen

www.dsu-nl.com



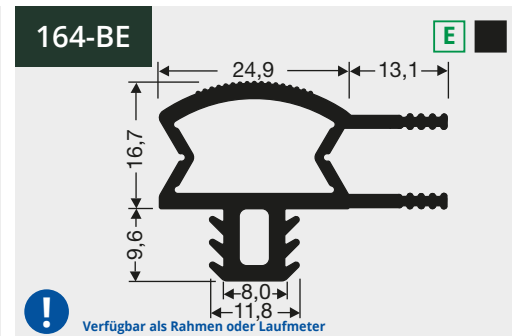
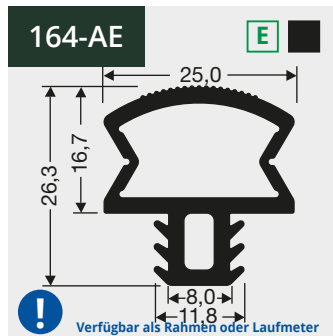
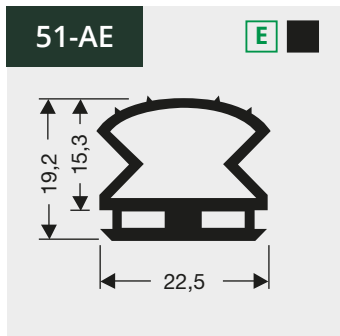
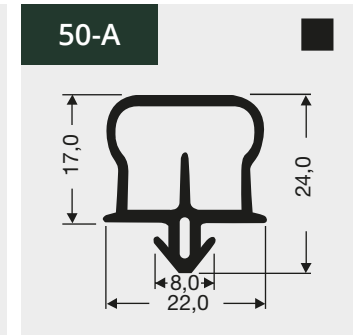
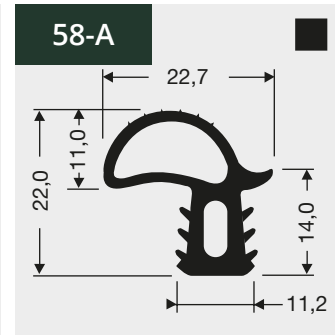
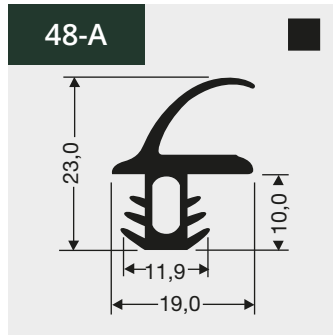
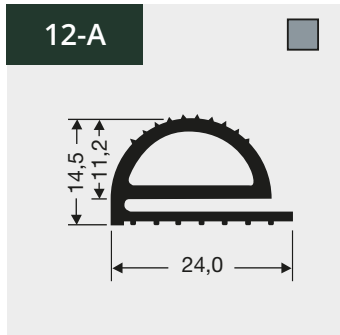
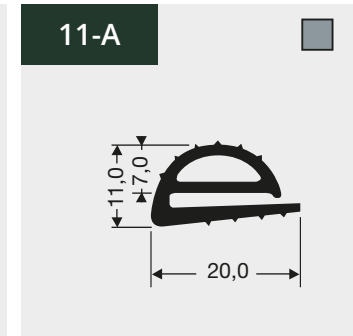
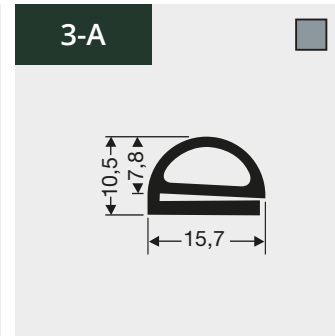
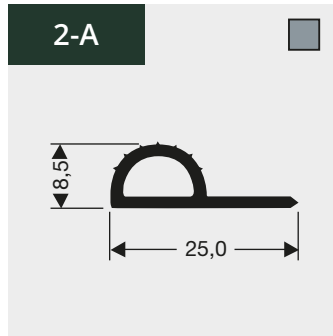
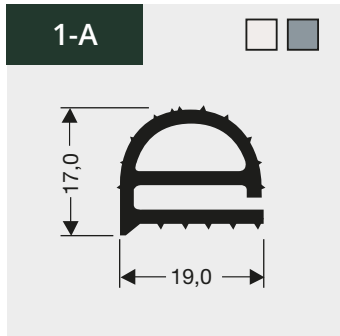
Silikon Profile Lieferbar als Dichtung nach Maß ab 50 Stück



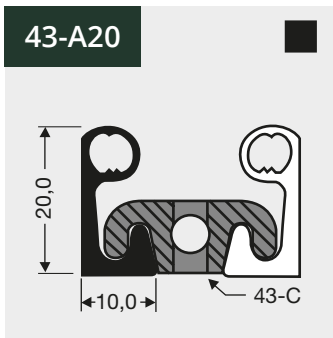
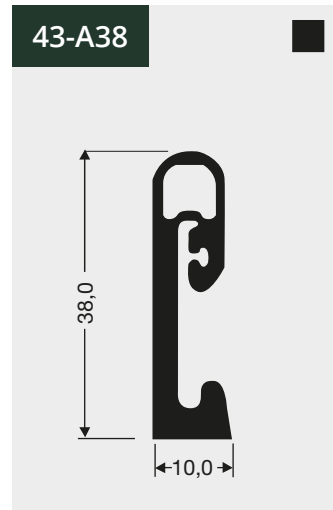
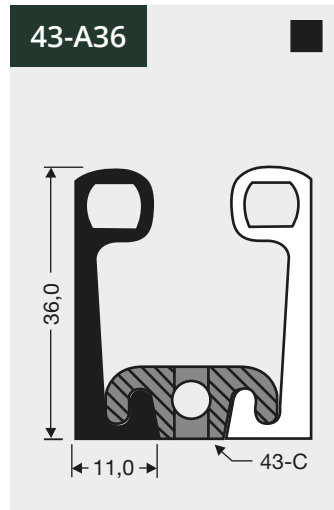
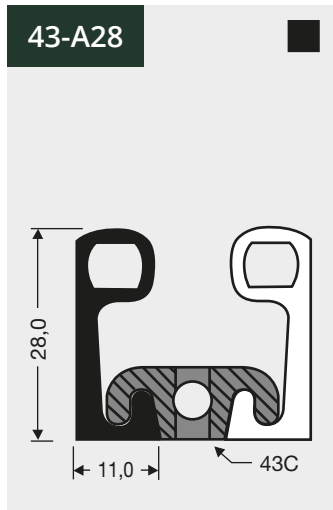
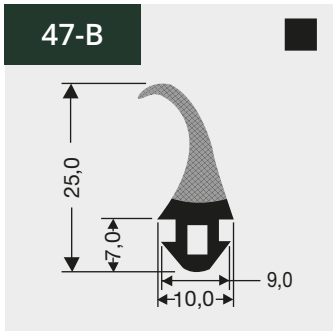
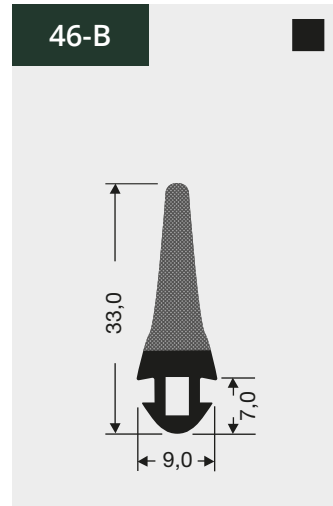
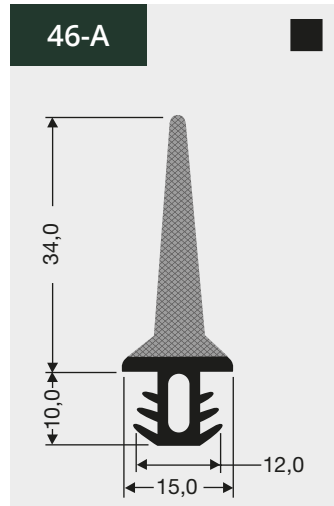
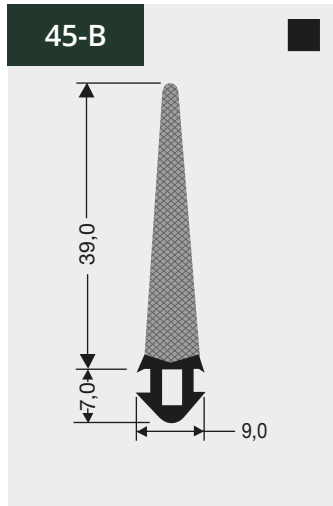
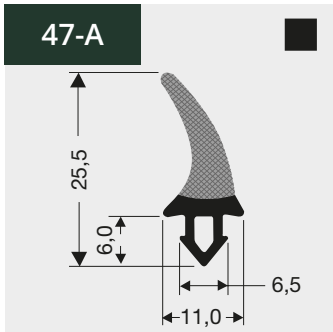
11

Gummi Profile

Verfügbar auf Rolle oder pro Laufmeter.



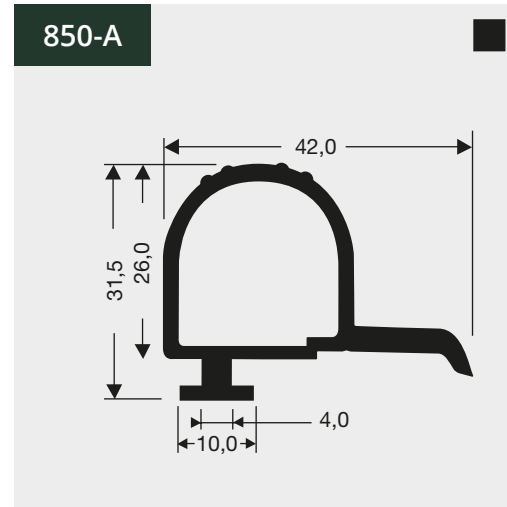
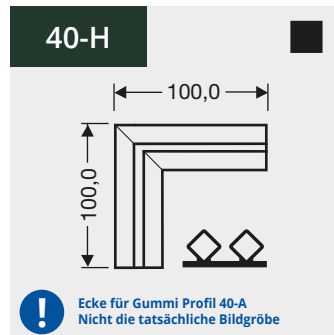
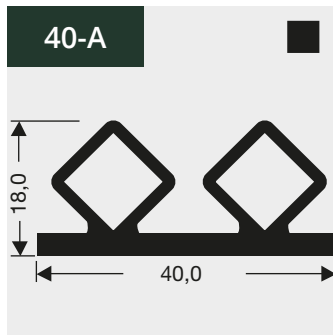
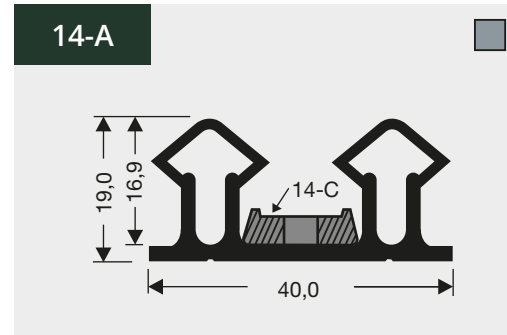
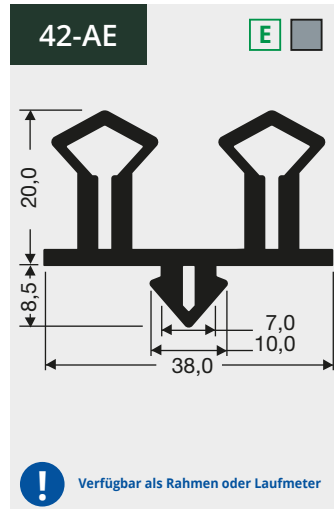
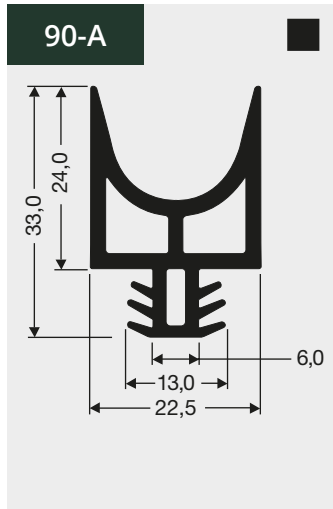
Gummi Profile
Verfügbar auf Rolle oder
pro Laufmeter.

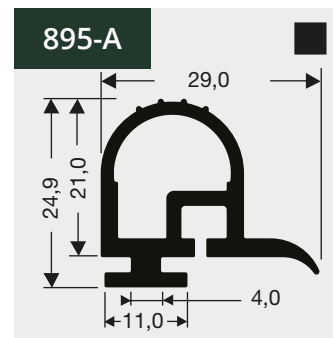
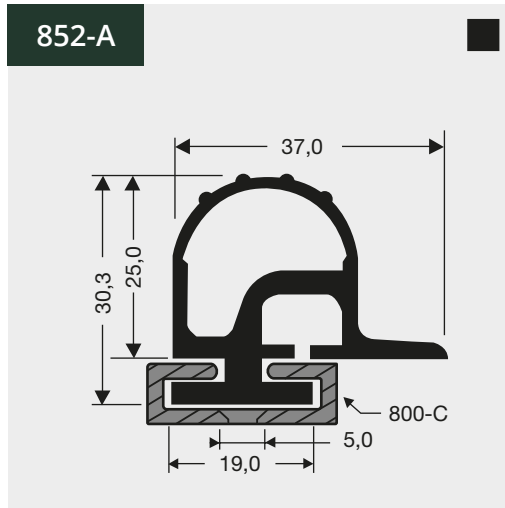
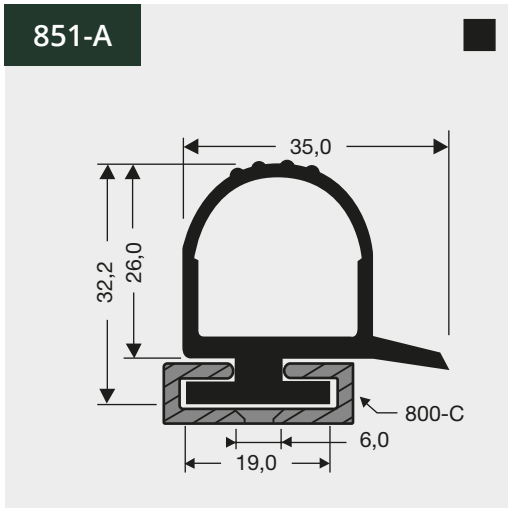
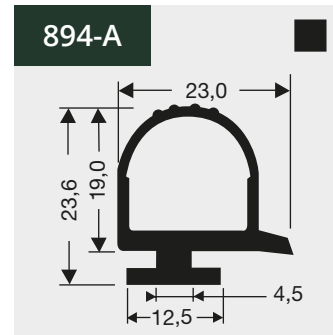
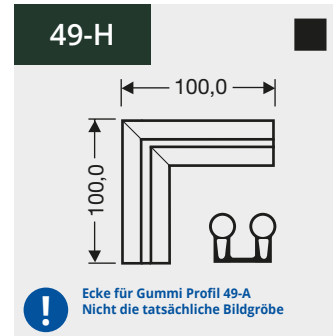
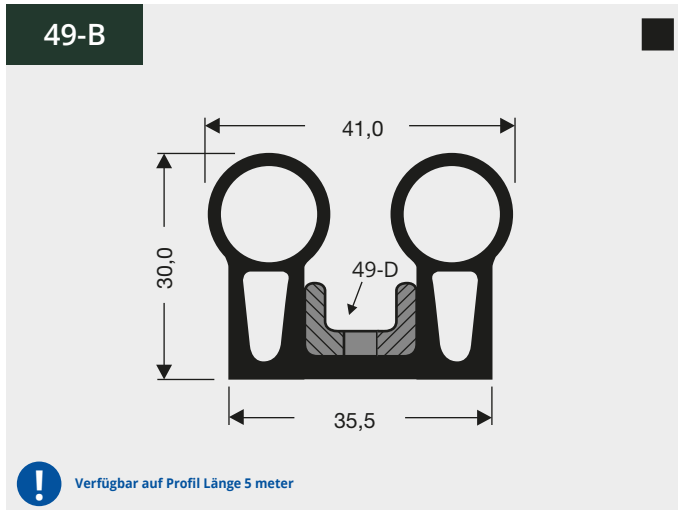
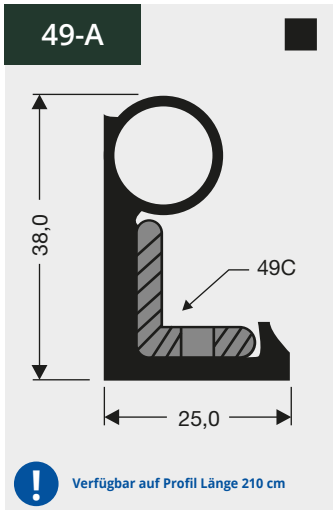


11

Gummi Profile

Verfügbar auf Rolle oder pro Laufmeter.





11

Gummi Profile

Verfügbar auf Rolle oder pro Laufmeter.

701-A

! Verfügbar auf Profil Länge 1 m
Einsatz als Glasschiebedeckeldichtung

702-A

! Einsatz als Schiebefensterführung

703-A

! Einsatz als Schiebefensterdämpfer

704-A

! Einsatz als Schiebefensterdämpfer

721-A

! Einsatz als Schiebefensterdämpfer

722-A

! Einsatz als Schiebefensterdämpfer

57-B

893-A

854-A

57-A

41-AE E ■

! Verfügbar auf Rahmen oder Laufmeter

41-H ■

! Ecke für Gummi Profil 41-A
Nicht die tatsächliche Bildgröße

52-A ■

53-A

54-A ■

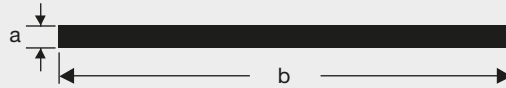
Besuch unsere Website
für alle Profile und
Preisberechnungen

www.dsu-nl.com

FuBleisten Profile

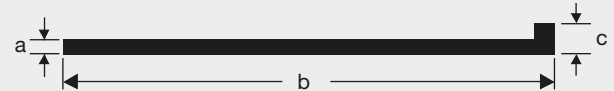
Verfugbar auf Rolle oder pro Laufmeter.

I-Model



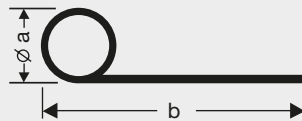
Artikel	a	b
3-60	3 mm	60 mm
3-80	3 mm	80 mm
3-100	3 mm	100 mm
3-150	3 mm	150 mm
3-200	3 mm	200 mm

L-Model



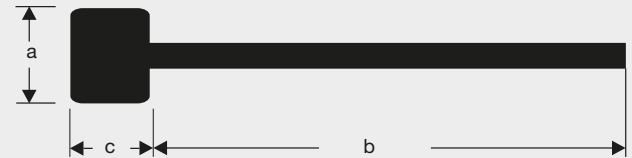
Artikel	a	b	c
L2-41	2 mm	41 mm	4 mm
L2-45	2 mm	45 mm	4 mm
L2-65	2 mm	65 mm	4 mm

P-Model



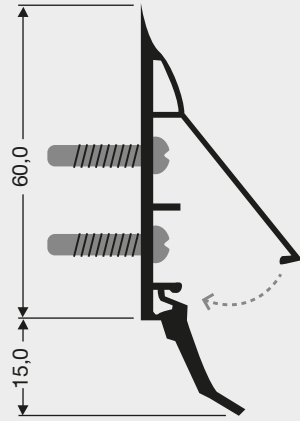
Artikel	a	b
1035	10 mm	35 mm
1735	17 mm	35 mm

T-Model



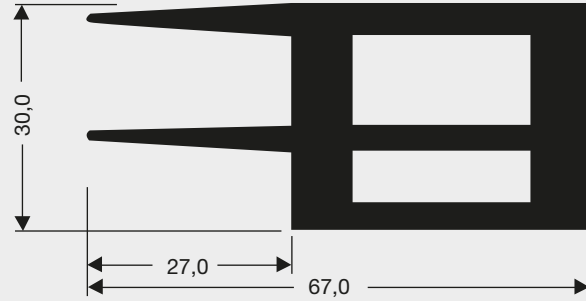
Artikel	a	b	c
T-1246	12 mm	46 mm	6mm
T-1466	14 mm	66 mm	8mm
T-635	6 mm	35 mm	6mm

B-3060-A

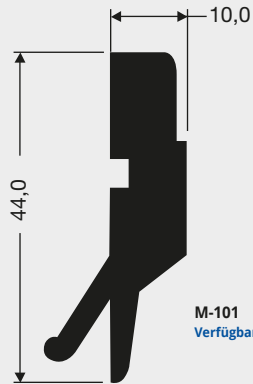


! Verfügbar auf Profil Länge 150 cm
Nicht die tatsächliche Bildgröße

B-3067



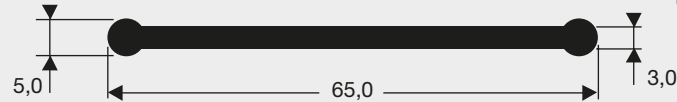
M-101/M-108



M-101
Verfügbar auf Profil Länge 101 cm

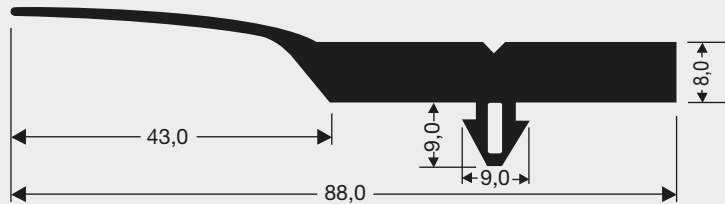
M-108
Verfügbar auf Profil Länge 108 cm

H3-65



! Verfügbar auf Profil Länge 125 cm
Montage mitt 22-C

IN8-88

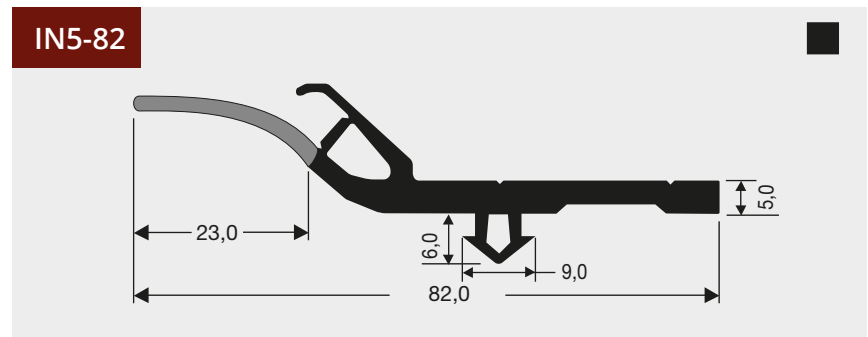
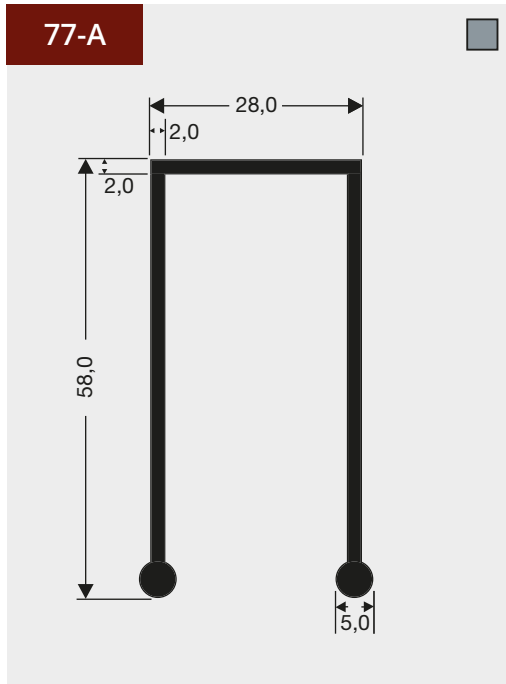
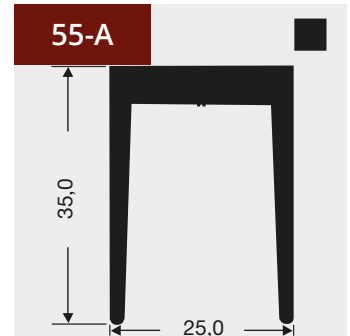
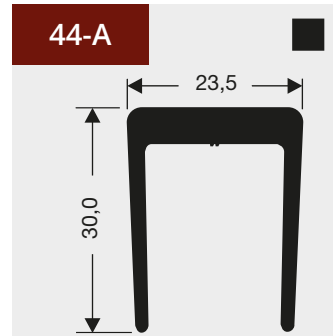
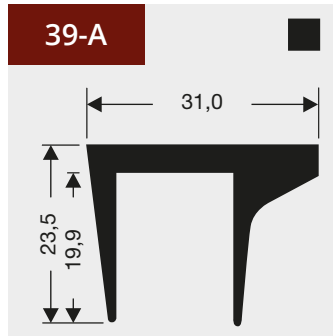
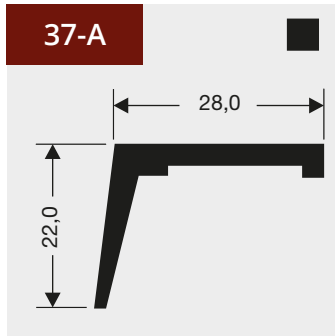





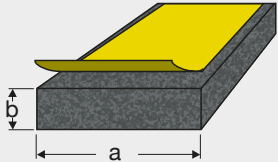
12

FuBleisten Profile


Verfugbar auf Rolle oder pro Laufmeter.





EPDM 





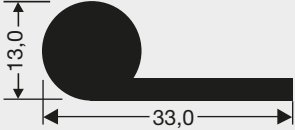
Artikel	a	b
3010	30 mm	10 mm
3015	30 mm	15 mm
4005	40 mm	5 mm
4008	40 mm	8 mm
4010	40 mm	10 mm
4510	45 mm	10 mm
5515	55 mm	15 mm
7515	75 mm	15 mm


 1 Seite Selbstklebend
5 und 10 meter Rolle verfügbar

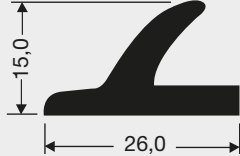
109 




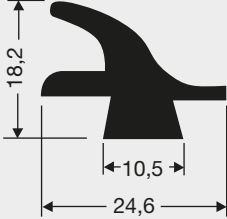
118  




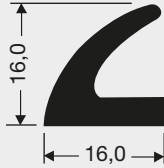
110 




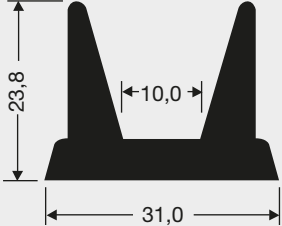
112 



114 



116 



Besuch unsere Website
für alle Profile und
Preisberechnungen

www.dsu-nl.com

14

Magnete und Profilhalter

14-C

! Halteleisten für 14-A
Verfügbar auf Profil Länge 125 cm

20-C

! Halteleisten für Steckprofile
Verfügbar auf Profil Länge 211 cm

22-C

! Halteleisten für H3-65
Verfügbar auf Profil Länge 118 cm

26-C

! Halteleisten für Steckprofile
Verfügbar auf Profil Länge 125 cm

43-C

! Halteleisten für 43-A20/28/36
Verfügbar auf Profil Länge 125 cm

43-D

! Halteleisten für 43-A20/28/36
Nicht die tatsächliche Bildgröße

49-C

! Halteleisten für 49-A
Verfügbar auf Profil Länge 170 cm

49-D

! Halteleisten für 49-B
Verfügbar auf Profil Länge 125 cm

500-C

! Halteleisten für 500-AE/500-ME
Verfügbar auf Profil Länge 200 cm

800-C

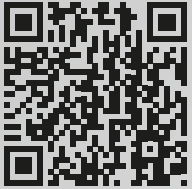
! Halteleisten für 851-A/852-A
Verfügbar auf Profil Länge 200 cm

S-4x13

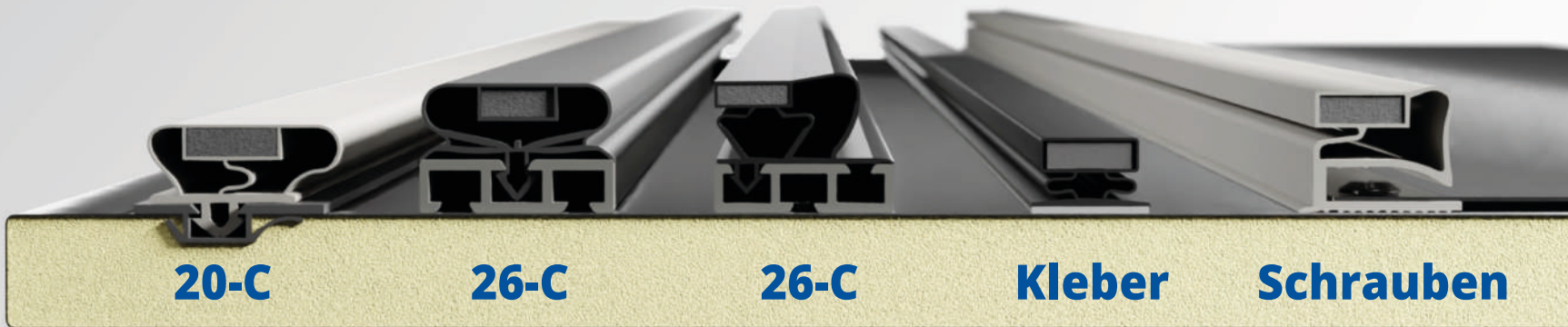
! 20 Schrauben für der Montage von Flachdichtungen

Besuch unsere Website
für alle Profile und
Preisberechnungen

www.dsu-nl.com



Scannen Sie den QR für
weitere Informationen zu den
verschiedenen Montagethoden



20-C

26-C

26-C

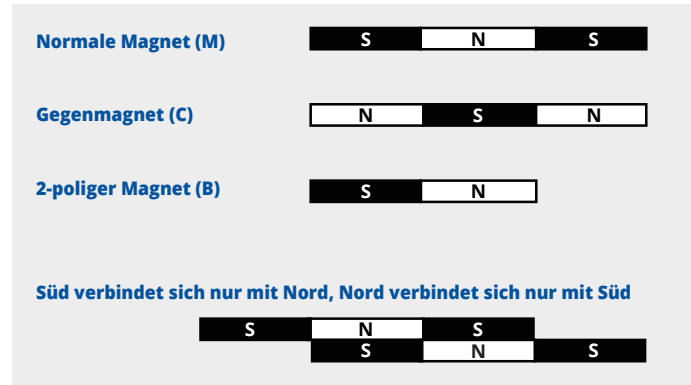
Kleber

Schrauben

Magnete	Artikel	b mm	a mm	Polarität	Kracht g/cm
	M-76	8,0	3,0	sns	31
	C-76	8,0	3,0	nsn	31
	M-25	8,9	2,7	sns	34
	C-25	8,9	2,7	nsn	34
	B-25	9,4	2,5	ns	34
	M-15	8,0	3,5	sns	32
	M-65	8,0	2,0	sns	28
	M-66	9,0	2,0	sns	30
	C-79	9,0	2,0	nsn	32
	M-18	10,7	2,5	sns	38
C-18	10,7	2,5	nsn	38	
B-18	10,7	2,5	ns	39	
M-71	11,8	3,0	sns	42	
C-71	11,8	3,0	nsn	42	
B-72	12,0	3,4	ns	50	
M-72	15,3	3,3	sns	51	

Extra starke Magnete					
MS-18	10,7	2,5	sns	55	
MS-20	9,6	2,7	sns	56	
MS-25	8,9	2,7	sns	47	
MS-71	11,8	3,0	sns	52	
CS-20	9,6	2,7	nsn	56	

Ein extra starker Magnetstreifen bietet eine 25 - 45% höhere Anziehungskraft als ein normaler Magnetstreifen. Er wird häufig in der Kühltechnik eingesetzt, wo Türen oder Schubladen beim Schliessen zu leicht aufspringen, sowie für Kühlgeräte in fahrenden Fahrzeugen. Wenn ein extra starker Magnet verfügbar ist, wird diese Option im Dichtungskonfigurator auf der Website angezeigt.



Funktion der Magnete bei Kühlschrankdichtungen
Wir setzen mehr als 20 verschiedene Magnetstreifen bei der Herstellung von Kühlschrankdichtungen ein. Die Magnetstreifen sind ausnahmslos eine Kombination aus Nord- und Südpolmagneten.

M - Magnet
Ein Magnet mit dem Buchstaben M ist ein Magnetstreifen mit der Kombination Süd-Nord-Süd. Dies ist der am häufigsten verwendete Magnetstreifen für Kühlschrankdichtungen.

C - Magnet
Ein Magnet mit dem Buchstaben C ist ein Magnetstreifen mit der Kombination Nord-Süd-Nord, was wir als «Gegenmagnet» bezeichnen. Der M-Magnet und der C-Magnet ziehen sich gegenseitig an.

B - Magnet
Ein Magnet mit dem Buchstaben B ist ein bipolarer (2-poliger) Magnetstreifen. Diese Art von Magnetstreifen wird nur selten für Kühlschrankdichtungen verwendet. Bei der Verwendung eines bipolaren Magneten ist es wichtig zu prüfen und zu testen, welcher Pol an der Innenseite und welcher Pol an der Außenseite positioniert werden muss.

www.dsu-nl.com

DSU Katalog ▾ Suche nach Marke ▾ Hilfe ▾ Downloads ▾ Über uns ▾ Kontakt 🔍 Suchen.. ☎ +31 413 - 26 44 72 🛒 Warenkorb

Kunden-DSU | Lagersystem DSU

Ihr Spezialist im Bereich Kühlschranksdichtungen

Geben Sie hier Ihren Suchbegriff ein (Art. Nr., Hersteller, etc.) 🔍

STECKPROFILE 	FLACHPROFILE 	FLACHPROFILE (WULST) 	HOHLKAMMERPROFILE 	GUMMIPROFILE 
SILIKON PROFILE 	EPDM: MOOSGUMMI UND SCHWAMMGUMMI PROFILE 	MAGNETE UND PROFILHALTER 	REINIGUNG, LEIME UND WERKZEUGE 	NACH MARKEN SUCHEN Markennamen eingeben

In-house Fertigung **Umfassendes Sortiment** **+1 Fertigung ab 1 Stück** **Immer eine passende Lösung** **Unterstützung bei Profil Auswahl** **Express Lieferung**

Wie funktioniert der Bestellvorgang?

Bestellen Sie eine Ersatzdichtung in vier Schritten.

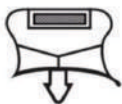
Afinox

Afinox Dichtung

Dichtungsprofile, wie sie in Türen und Schubladen von Afinox Kühlgeräte verwendet werden:



132-M



Preis berechnen

25-M



Preis berechnen

70-M



Preis berechnen

73-M



Preis berechnen

Andere

Profil nicht gefunden?



Foto hochladen

Profil identifizieren

Identifizieren Sie das Dichtungsprofil eines Kühltisch oder Kühlschranks von Afinox.

Ersetzen Sie eine Kühl- oder Gefrierschranksdichtung in 4 Schritten.

Über DSU

Wir sind Europas führende Hersteller von Kühlschrankdichtungen und magnetischen Türdichtungen für Afinox. Wir

ANDERE MARKEN

Markenübersicht

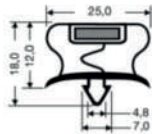
Aber
Accona
Aemmegel
Afinox
Ahmet Yar
AHT
Aichinger
AIFO
AKE
Alaska
Alba Horovice
Alcold
Alinox
Almaco
Alnox
Alpeninox
Alpfrigo
Alluserv
Aluminox
Ambach
American Panel
Ameristar
Amitek
Angelo Po
Anthony
ARCO
Arctica
Ardco
Arctic Air

Finden Sie die Profile, die pro Marke angewendet werden, über „Suchen nach Marke“ auf unserer Website

195-M



195-M



Ansicht im Masstab 1:1

Zurück zur Übersicht

Materialien

Standardprofil
195-M EUR 0,00

Weiches Profil
195-MS EUR 0,00

Extended Life Profil
195-ME EUR 0,00

Zusammensetzung

4-seitig - 4 x Magnet

Starkes Magnet

Messpunkt

A maß (Größte Außenmaß)

C maß (Steckmaß)

Farbe



Abmessungen

Kurze Seite
38.3 cm

Lange Seite
62.4 cm



Referenz

Polaris Kühltsch

Zusammenfassung



195-M

- 4-seitig - 4 x Magnet
- A maß (Größte Außenmaß)
- Grau
- 62.4 cm x 38.3 cm (länge x breite)

Preis EUR 0,00

Menge 1

Zwischensumme EUR 0,00

Gesamtsumme EUR 0,00

Zur Warenkorb hinzufügen

In-house Fertigung

Umfassendes Sortiment

+1 Fertigung ab 1 Stück

Immer eine passende Lösung

Unterstützung bei Profil Auswahl

Express Lieferung

Berechnen Sie die Preise für Kühlschrankdichtungen mit dem Online-Dichtungskonfigurator

DSU Fridge Seal B.V.

Neutronenlaan 1
5405 NG Uden
Niederlande

☎ +31 413 264 472

☎ +31 413 269 068

✉ vertrieb@dsu-nl.com

🌐 www.dsu-nl.com

📞 +31 6 30 50 3000

WhatsApp

