
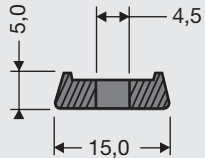

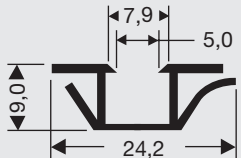


14-C 





! Bevestigingsstrip voor 14-A
Verkrijgbaar op lengte van 125 cm

20-C 




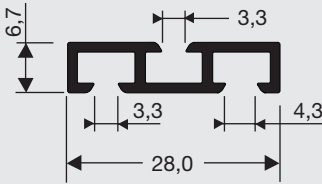
! Bevestigingsstrip voor indrukprofielen
Verkrijgbaar op lengte van 211 cm

22-C 




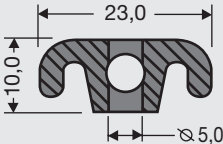
! Bevestigingsstrip voor H3-65
Verkrijgbaar op lengte van 118 cm

26-C 



! Bevestigingsstrip voor indrukprofielen
Verkrijgbaar op lengte van 125 cm

43-C 




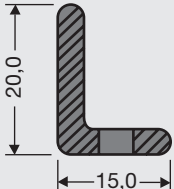
! Bevestigingsstrip voor 43-A20/28/36
Verkrijgbaar op lengte van 125 cm

43-D 




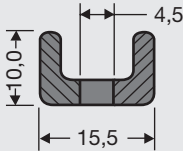
! Bevestigingsstrip voor 43-A20/28/36
Afbeelding niet op ware grootte

49-C 




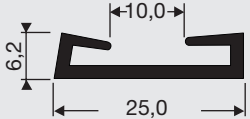
! Bevestigingsstrip voor 49-A
Verkrijgbaar op lengte van 170 cm

49-D 




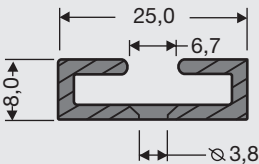
! Bevestigingsstrip voor 49-B
Verkrijgbaar op lengte van 125 cm

500-C 




! Bevestigingsstrip voor 500-AE/500-ME
Verkrijgbaar op lengte van 200 cm

800-C 



! Bevestigingsstrip voor 851-A/852-A
Verkrijgbaar op lengte van 200 cm

S-4x13 



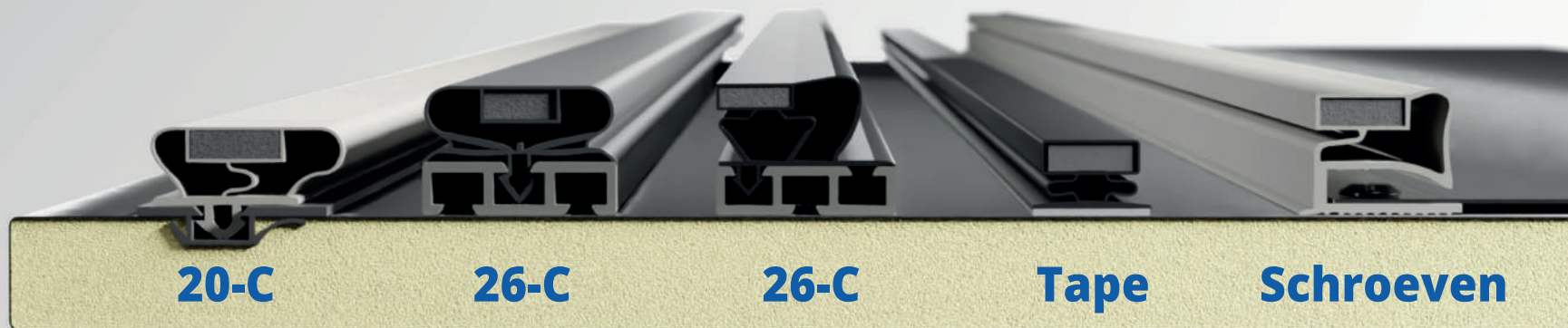
! Set van 20 schroeven voor de
montage van vlakprofielen

Bezoek onze website voor
alle profielen
en prijsberekeningen

www.dsu-nl.com



Scan de QR
voor meer informatie over de
verschillende bevestigingsmethoden



20-C

26-C

26-C

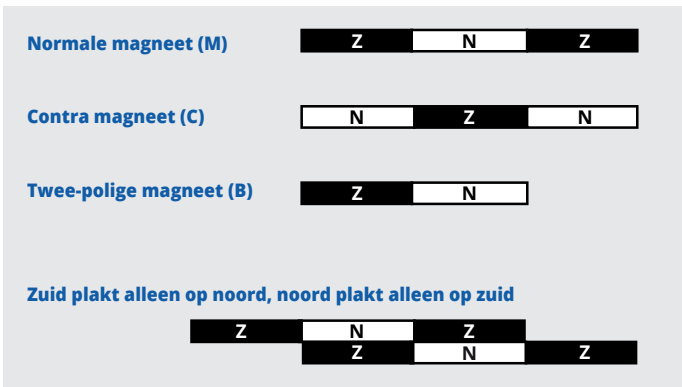
Tape

Schroeven

Magneet	Artikel	b mm	a mm	Polariteit	Kracht g/cm
	M-76	8,0	3,0	znz	31
	C-76	8,0	3,0	nzn	31
	M-25	8,9	2,7	znz	34
	C-25	8,9	2,7	nzn	34
	B-25	9,4	2,5	nz	34
	M-15	8,0	3,5	znz	32
	M-65	8,0	2,0	znz	28
	M-66	9,0	2,0	znz	30
	C-79	9,0	2,0	nzn	32
	M-18	10,7	2,5	znz	38
	C-18	10,7	2,5	nzn	38
	B-18	10,7	2,5	nz	39
	M-71	11,8	3,0	znz	42
	C-71	11,8	3,0	nzn	42
	B-72	12,0	3,4	nz	50
M-72	15,3	3,3	znz	51	

Extra sterke magneten					
MS-18	10,7	2,5	znz	55	
MS-20	9,6	2,7	znz	56	
MS-25	8,9	2,7	znz	47	
MS-71	11,8	3,0	znz	52	
CS-20	9,6	2,7	nzn	56	

Een extra sterke magneetstrip zorgt voor een 25 - 45% hogere aantrekkingskracht ten opzichte van een reguliere magneetstrip. Dikwijls toegepast bij koelingen waar deuren of laden bij het sluiten te gemakkelijk open-springen en bij koelapparatuur in bewegende voertuigen. Indien een extra sterke magneet toepasbaar is wordt deze optie in de dichtingen configurator op de website getoond.



Werking van een magneetstrip bij deurrubbers

DSU past in haar producten meer dan 20 verschillende magneten toe. De magneetstrips bestaan uit gecombineerde magnetische noord en zuid polig magneet.

M - magneet

Magneet met de letter M is een magneetstrip met combinatie Zuid-Noord-Zuid, dit is de meest toegepaste magneet.

C - magneet

Magneet met de letter C is een magneetstrip met combinatie Noord-Zuid-Noord, dit noemen we een contra magneet. De M - magneet en C - Magneet zullen elkaar aantrekken.

B - magneet

Magneet met de letter B is bi-pool (2-polig). Dit type komt maar weinig voor. Wanneer er een bi-pool in een deurrubber zit is het belangrijk om te kijken en testen welke pool aan de binnenkant en aan de buitenkant dient te worden gepositioneerd.