

Profielen die contra gelast kunnen worden

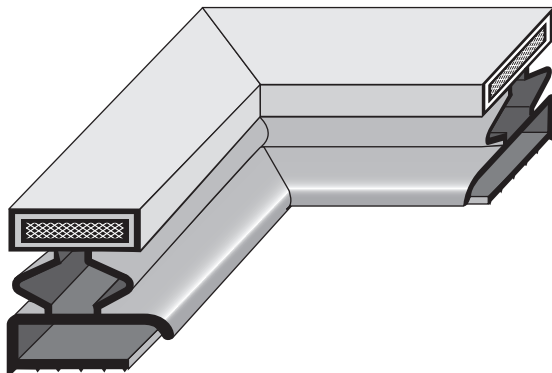
! *Let op: Kijk goed na of je te maken hebt met een contra (gelast) profiel. Deze worden maar zeer zelden toegepast.*

Contra gelaste profielen

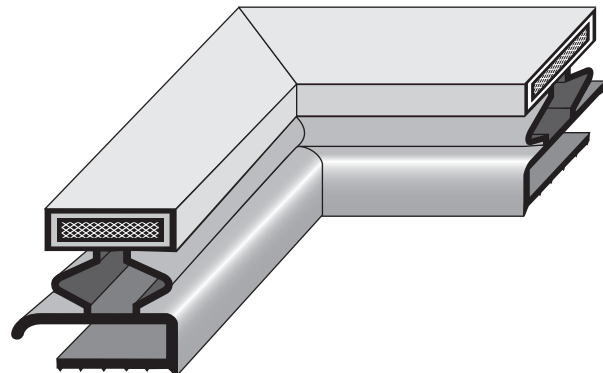
Bij contralassen wordt het profiel horizontaal gespiegeld. De flap bij vlakprofielen is bij de contra gelaste variant naar buiten open in plaats van naar binnen. Het resultaat bij indrukprofielen is dat waar de magneet standaard aan de buitenzijde van de afdichting is gepositioneerd deze bij de contra gelaste variant aan de binnenzijde zit.

Deze profielen kunnen contra gelast ten opzichte van de standaard worden geproduceerd. Overige profielen uit de catalogus kunnen enkel op aanvraag als contra gelast (in spiegelbeeld) ten opzicht van de standaard worden aangeboden.

Voorbeeld

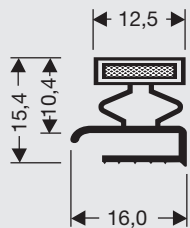


Normaal 18-M
Flap naar binnen open

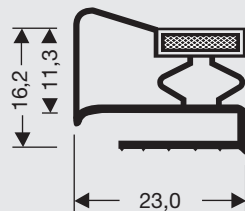


Contra 18-MC
Flap naar buiten open

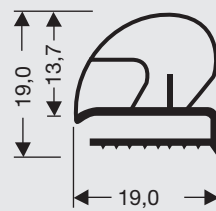
18-MC



105-MC



10-AC



Bezoek onze website voor
alle profielen
en prijsberekeningen

www.dsu-nl.com

DSU

7

Profielen die contra
gelast kunnen
worden

Copyright 2024 DSU BV
September 2024