



# Ihr Spezialist für Kühlschranksdichtungen

[www.dsu-nl.com](http://www.dsu-nl.com)



In-house  
Fertigung



Umfassendes  
Sortiment



Fertigung ab  
1 Stück



Immer eine  
passende Lösung



Unterstützung bei  
Profil Auswahl



Express  
Lieferung

**DSU B.V.**

Neutronenlaan 1  
5405 NG Uden  
Niederlande

☎ +31 413 264 472

☎ +31 413 269 068

✉ [vertrieb@dsu-nl.com](mailto:vertrieb@dsu-nl.com)

🌐 [www.dsu-nl.com](http://www.dsu-nl.com)

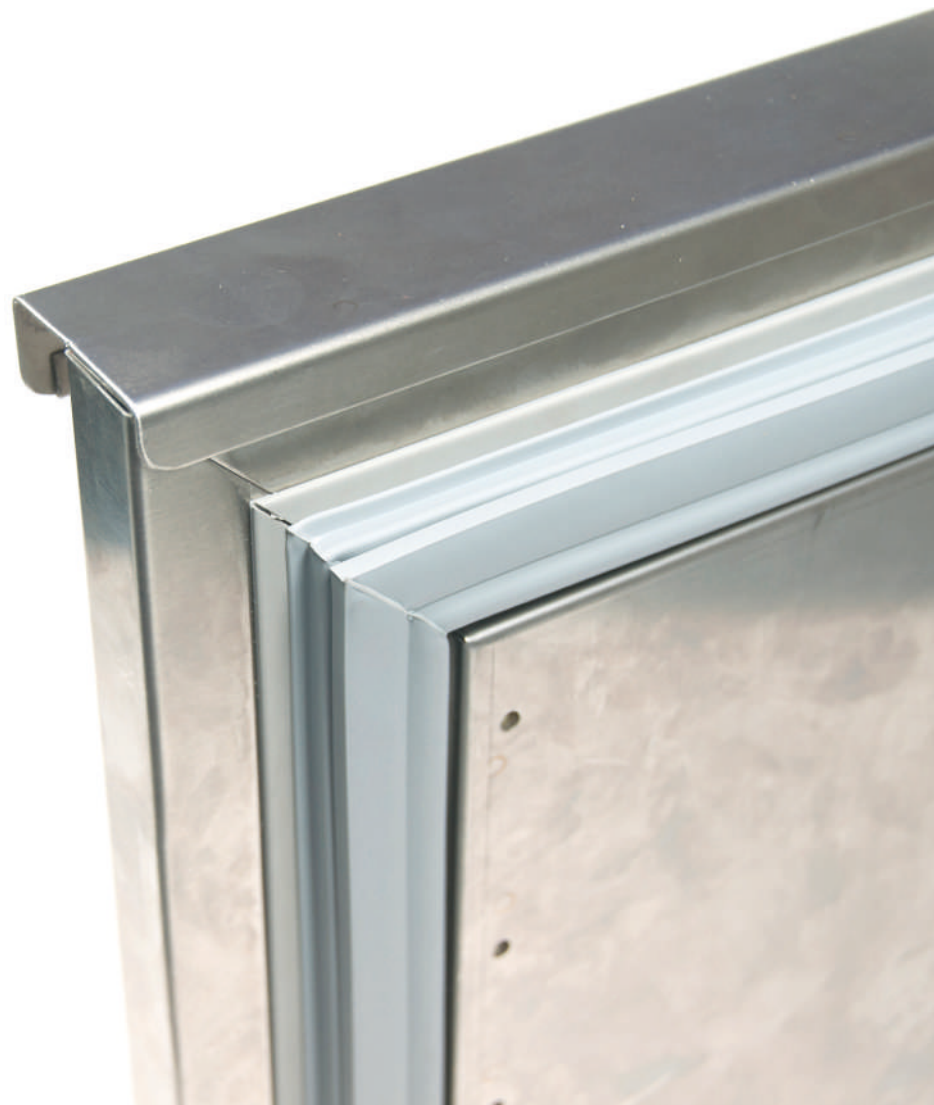
📞 +31 6 30 50 3000

WhatsApp



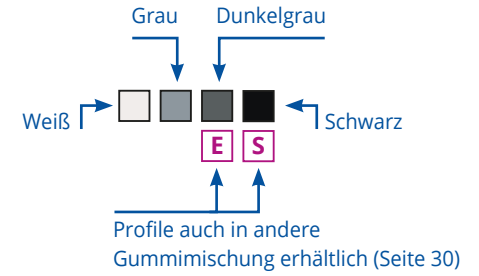
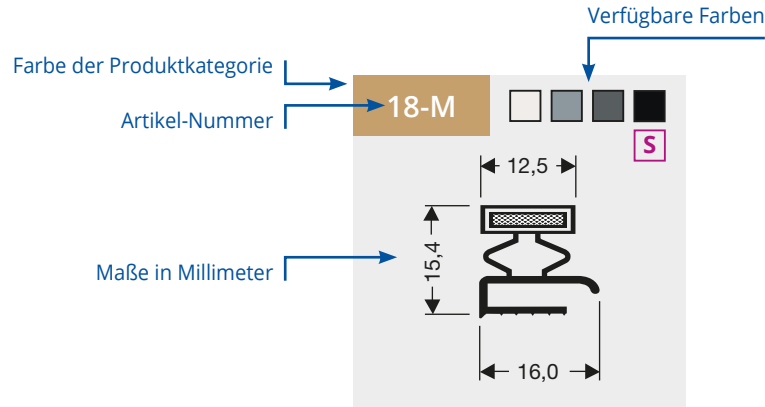
# Index

Hinweise zu der Abbildungen	2
Über uns	3
Ersetzen Sie eine Dichtung in 4 Schritten	5
Pflegehinweise	9
 Steckprofile mit Magnet	10
 Steckprofile, Große Steck mit Magnet	16
 Steckprofile ohne Magnet	20
 Flachprofile (Wulst) mit Magnet	22
 Flachprofile mit Magnet	24
 Hohlkammerprofile ohne Magnet	26
 Gegengeschweißte Profile	28
 Profile mit spezieller Gummimischung	30
 Silikon Profile	34
 Gummi Profile	36
 Fußleisten Profile	41
 EPDM: Moosgummi und Schwammgummi Profile	44
 Magnete und Profilhalter	45





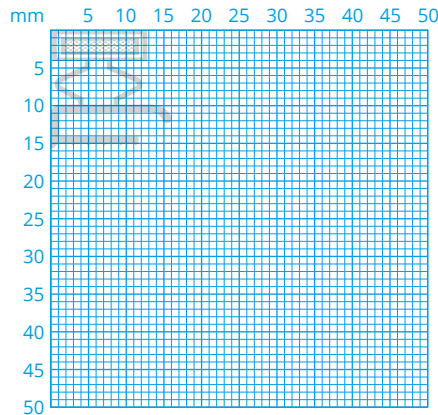
**Hinweise zur Handhabung der Abbildungen**



Legen Sie einen Querschnitt des Profils in die obere linke Ecke und machen Sie ein Foto. Schicken Sie das Bild über WhatsApp, E-Mail oder Upload über die Website.



**WhatsApp**  
**+ 31 6 30 50 3000**



**Alle Profile im Katalog sind im Maßstab 1:1 abgebildet.**

## Über uns

Seit dem Start in den siebziger Jahren hat DSU sich auf die Herstellung von maßgefertigten Kühlschranks-, Kühlschrank- und Kühlhaushdichtungen spezialisiert. Mit unseren Produkten beliefern wir den Ersatzteilmarkt der Kältetechnik und Großkuchentechnik. Wir liefern unsere (Magnet-) Dichtungen auch an Hersteller von Gewerbekühlgeräte und Ersatzteihändler.

### Immer eine passende Lösung

“Immer eine passende Lösung“ das ist unser Ziel. Wir sind in Europa der führende Hersteller mit den meisten schweißbaren Dichtungsprofilen für Gewerbekühlgeräte und Kühlhäuser. Zurzeit führen wir über 220 verschiedene Profile in unserem Sortiment.

Sollten Sie ihr Profil nicht finden, oder haben Sie irgendwelche Zweifel ob es übereinstimmt? Dann schicken Sie uns ein Foto vom Querschnitt der Dichtung über WhatsApp oder Email. Wir suchen das passende Profil für Sie heraus und setzen uns dann mit Ihnen in Verbindung.

### Suchen nach Herstellern

Wählen Sie den gewünschten Hersteller auf unserer Website und finden Sie eine Liste der verwendeten Profile von Herstellern.

### Schnelle Lieferung

Wir haben unsere eigene Montageabteilung. Dies ermöglicht uns, prompt auf Ihre Bestellung, maßgefertigte Dichtungen zu produzieren. Mit unserer eigenen Montageabteilung haben wir die Möglichkeit umgehend auf Ihre Bestellung zu reagieren, um Ihren maßgefertigten Dichtungsrahmen herzustellen.

Wir produzieren die Dichtungsrahmen innert 2-4 Tagen nach Eingang Ihrer Bestellung.

Bei Eilaufträgen kann eine Express Lieferung beantragt werden. Bestellungen bis 12.00 Uhr werden noch am selben Tag ausgeliefert und sind auf 10 Dichtungsrahmen begrenzt. Für Expressbestellungen fällt eine Bearbeitungsgebühr an.

### Qualität

Unsere kompetenten Mitarbeiter stellen die Dichtungen mit größter Sorgfalt und Präzision her, so dass Sie Dichtungen mit perfekter Passform bei den Kunden installieren können. Wir verwenden ausschließlich Materialien von zugelassenen Lieferanten. Die Chance auf einen Herstellungsfehler wird auf ein absolutes Minimum durch unser Qualitätssicherungssystem reduziert.

### Serienproduktion

Größere Anzahlen von Dichtungen (50+) mit ähnlichen Dimensionen können wir für Sie zu attraktiven Preisen in Serie produzieren. Kontaktieren Sie unseren Vertrieb mit Ihrer Anfrage.

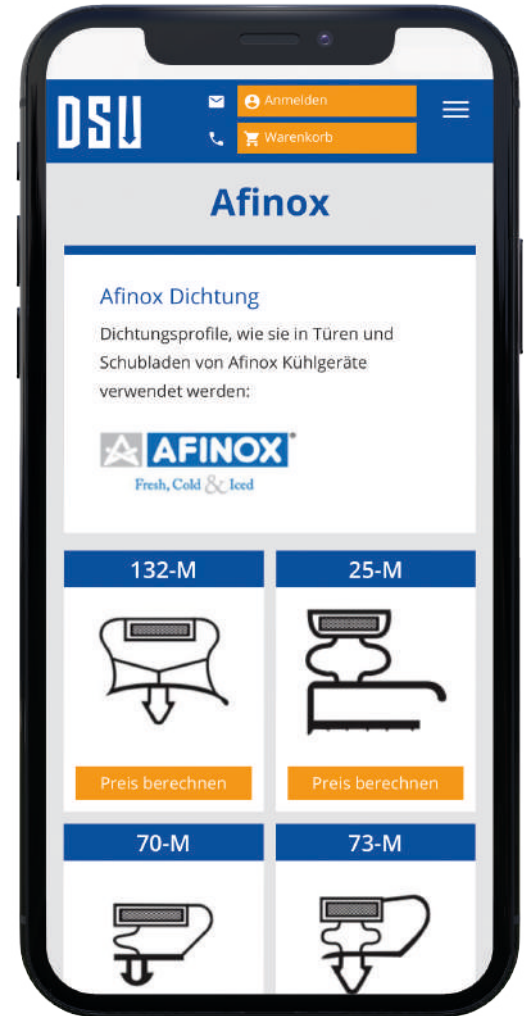
Für weitere Informationen besuchen Sie unsere Webseite [www.dsu-nl.com](http://www.dsu-nl.com)





Sehen Sie sich die Anleitungsvideos auf unserer Website an

Copyright 2020 DSU BV  
Mai 2020



Profilübersicht nach Marke

# Ersetzen Sie eine Dichtung in vier Schritten

- ① Bemaßung aufnehmen
- ② Profil auswählen
- ③ Bestellung
- ④ Montage



Siehe Anleitungsvideos auf der Website unter "Hilfe" oder QR code scannen

## ① Bemaßung aufnehmen



Bemaßung sorgfältig aufnehmen, damit bei der Montage keine Fehler auftreten.

Es gibt drei mögliche Messpunkte zur Maßaufnahme:

- A Maß (Größte Außenmaß)
- B Maß (Außenmaß Magnet)
- C Maß (Steckmaß)

### A Maß

Das Größte Außenmaß (A Maß) wird am häufigsten beim Messen von Dichtungen verwendet. A Maß beispiel seite 23.

Wir empfehlen das A Maß aufzunehmen, während die Dichtung noch in der Tür oder Schublade montiert ist.

Bei jeder Dichtung kann das A Maß gemessen werden.

### B Maß

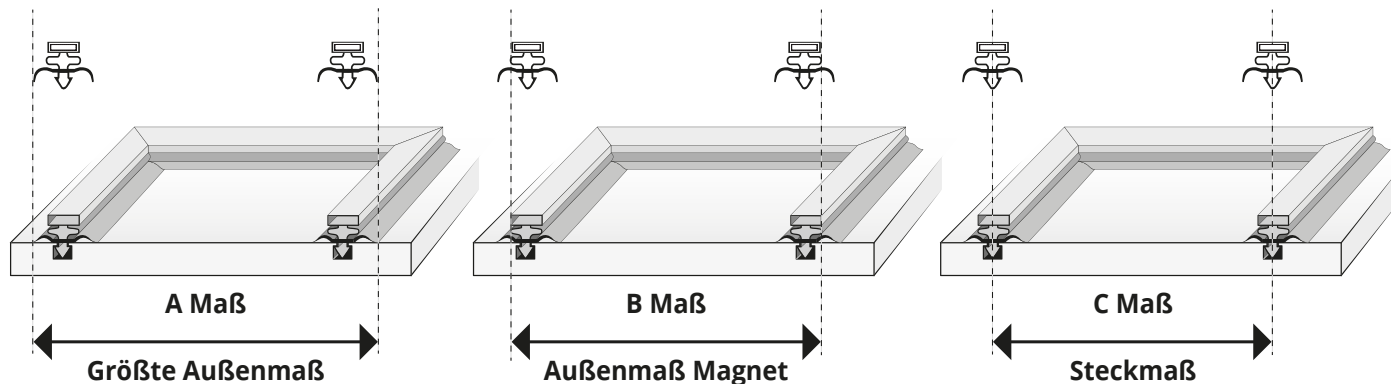
Das Außenmaß Magnet (B Maß) wird von Außenseite zu Außenseite der Dichtungsmagnete gemessen.

### C Maß

Die Rahmengröße mit dem Steckmaß (C Maß) ermitteln. C Maß beispiel seite 19

Das genaue C Maß (Nutmitte bis Nutmitte) in der Tür oder Schublade wird gemessen von der Oberkante der einen Nut bis zur Unterkante der gegenüberliegenden Nut.

Dies ist die bevorzugte Methode, da sie die genauesten Messungen liefert.



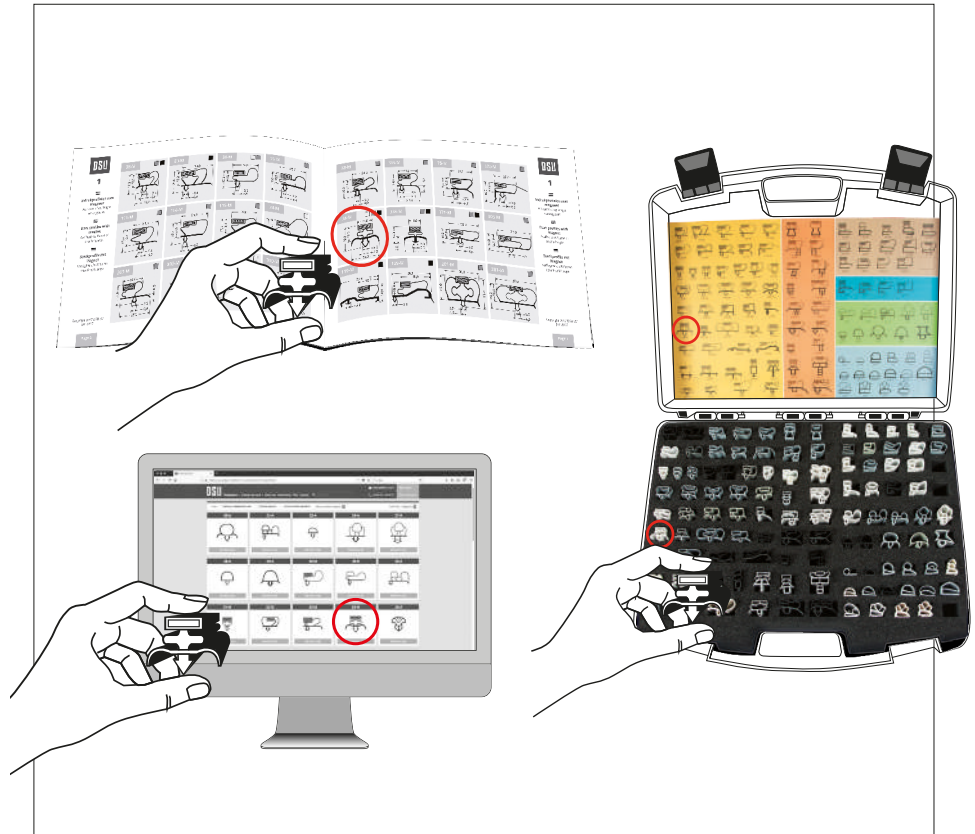
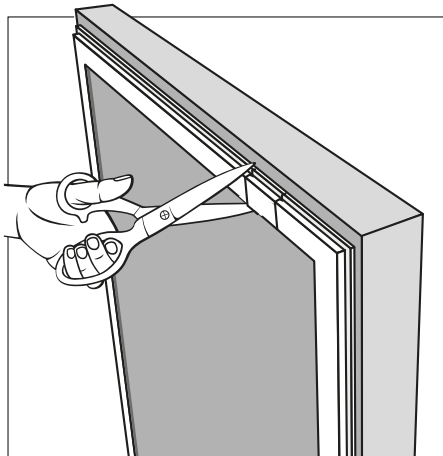
## ② Profil auswählen



Identifizieren Sie den Profil Typ mit Hilfe eines Querschnitts der Dichtung. Dazu muss die Dichtung aufgeschnitten werden.

Wählen Sie den gewünschten Hersteller auf unserer Website und finden Sie eine Liste der verwendeten Profile von Herstellern.

**Hersteller unbekannt?** Wählen Sie das richtige Profil durch das Vergleichen des Querschnitts mit die Zeichnungen Maßstab 1:1 in dieser Katalog oder beziehen Sie sich auf Musterstücke aus dem Musterkoffer.



### Musterkoffer

Wir haben einen Professioneller Musterkoffer für Techniker zusammengestellt. In diesem Koffer gibt es mehr als 100 Musterstücke von den meist genutzten Profilen. Den Musterkoffer können Sie über unseres Webportal bestellen.



Sollten Sie Ihr Profil nicht finden dann sind wir für Sie da. Bitte schicken Sie uns ein Foto vom Querschnitt der Dichtung per WhatsApp (+31 6 30 50 3000) oder per Email. Wir suchen das passende Profil oder eine geeignete Alternative für Sie heraus und setzen uns anschließend mit Ihnen in Verbindung.

Es ist auch möglich ein Muster von ihrer alten Dichtung mit unserem Bestellformular zu senden. Das Formular können Sie auf unserer Homepage herunterladen.

[www.dsu-nl.com/de-DE/downloads](http://www.dsu-nl.com/de-DE/downloads)



### 3 Bestellung

Nutzen Sie unseren Online-Dichtungskonfigurator für die einfache Zusammenstellung von ein Maßgeschneiderte Kühlschranksdichtung.

[www.dsu-nl.com](http://www.dsu-nl.com)

- E-mail [vertrieb@dsu-nl.com](mailto:vertrieb@dsu-nl.com)
- Fax +31 413 269 068
- Post *Neutronenlaan 1, 5405 NG Uden, Niederlande*
- Telefon +31 413 264 472

The screenshot shows the DSU online configurator for a 34-M gasket. The top navigation bar includes the DSU logo, 'Katalog', and search options. The main content area is titled '34-M' and features a grid of configuration options:

- Angewendet in:** cool compact, eisfink, FOSTER, HOBART, kampri, Rieber, smeva, RGT, CHROMOzint
- Zusammensetzung:** 4-seitig - 4 x Magnet, with an option for 'Starkes Magnet'.
- Messpunkt:** A maß (Größe Außenmaß), B maß (Außenmaß Magnet), C maß (Steckmaß).
- Farbe:** Selection of colors (grey, black, green).
- Abmessungen:** Kurze Seite: 63.2 cm, Lange Seite: 148.1 cm.
- Referenz:** Cool Compact Kühlschrank.
- Zusammenfassung:** 34-M, 4-seitig - 4 x Magnet, C maß (Steckmaß), Schwarz, 148.1 cm x 63.2 cm (länge x breite).
- Preis:** EUR 0,00
- Menge:** 1
- Zwischensumme:** EUR 0,00
- Gesamtsumme:** EUR 0,00
- Buttons:** 'Zurück zur Übersicht', 'Menge 1', 'Sammelrabatt', 'Zur Bestellung hinzufügen'.

The bottom navigation bar contains: In-house Fertigung, Umfassendes Sortiment, +1 Fertigung ab 1 Stück, Immer eine passende Lösung, Unterstützung bei Profil Auswahl, Express Lieferung.

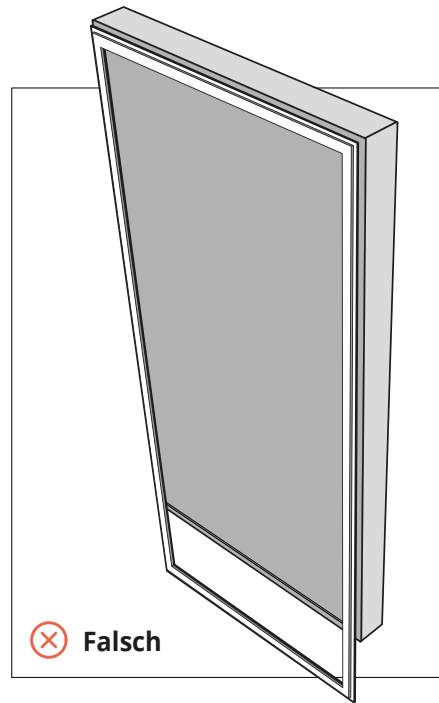
**Brauchen Sie Hilfe?**  
Wir helfen Ihnen

## ④ Montage



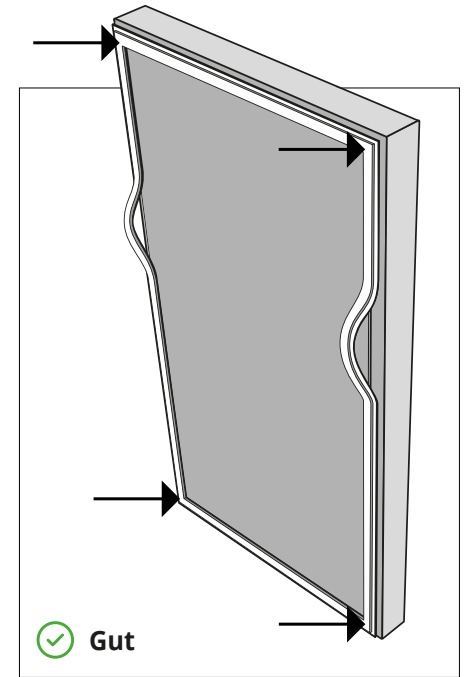
### Vor der Montage

- Nehmen Sie die Dichtungsrahmen nach Erhalt sofort aus der Verpackung.
- Halten Sie den Dichtungsrahmen an den Ecken fest, damit der Magnetstreifen nicht bricht.
- Legen Sie den Dichtungsrahmen auseinandergefaltet flach hin, um sie an die Umgebungstemperatur zu gewöhnen.
- Die Dichtungen werden für den Versand zusammengelegt. Eventuelle Transportfalten können mit einem Föhn wieder geglättet werden. **ACHTUNG:** Beim Verwenden eines Föhns darf die Dichtung nicht zu warm werden, sonst kann sie sich verformen und schmelzen.
- Die alte Dichtung sorgfältig von der Tür oder Schublade entfernen.
- Vor der Montage müssen alle Flächen gründlich gereinigt werden (sowohl die Tür- als auch die Gehäuseumrandung, auf der die Dichtung aufliegt). Verwenden Sie ein sauberes Tuch und Profi-Reinigungsmittel für Dichtungen von Kühlgeräten.
- Desinfizieren Sie vor der Montage die Fläche, auf der die Dichtung montiert werden soll mit einem zugelassenen Desinfektionsmittel. Mindesteinwirkzeit 30 Sekunden, trocknen mit einem sauberen Tuch.



### Montage

- Beginnen Sie beim Befestigen immer an den 4 Ecken, befestigen Sie dann die kurzen Seiten und zum Schluss die langen Seiten.
- Nach der Montage ist es üblich, dass die Dichtung eine geringere Anziehungskraft hat. Es kann einige Woche dauern, bis sich die volle Anziehungskraft entwickelt hat.
- Eingerissene Ecken können mit Sekundenkleber repariert werden.



### Wenn sich die Abdichtung nicht gut schließt

- Kontrollieren, ob das richtige Profil und Masse bestellt sind.
- Sind die Transportfalten ausreichend geglättet?
- Kontrollieren, ob der Deckel krumm oder verzogen ist.
- Gibt es einen Gegenmagnet in der Gehäuseumrandung?
- Kontrollieren, ob die Abdichtung an der Scharnierseite verzerrt ist. Wenn das der Fall ist, Tür/Deckel ohne Scharniere gegen den Schrank halten, danach die Scharniere erneut einstellen.

## Pflegehinweise



Regelmäßig gepflegte Dichtungen haben eine längere Lebensdauer. Das Reinigen sorgt dafür, dass Fett und Schmutz keine Chance haben das PVC zu beschädigen. Fettige Dichtungen führen dazu, dass die PVC Dichtungen brüchig werden und dadurch leicht zerreißen.

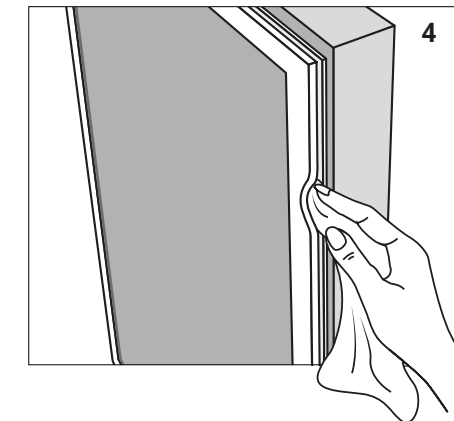
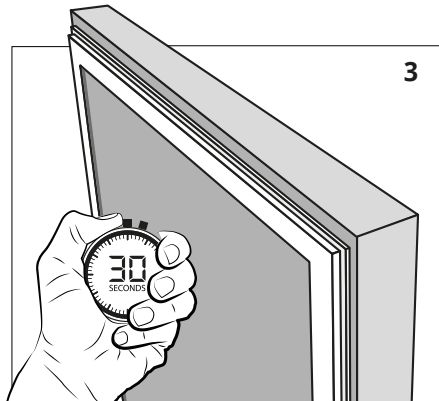
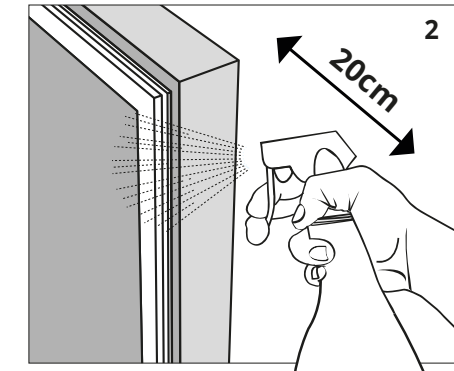
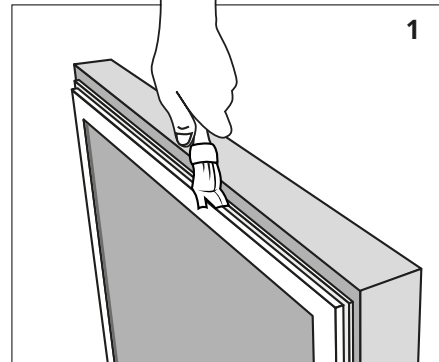
Außerdem ist eine saubere und gut gepflegte Dichtung wichtig für die allgemeine Küchenhygiene und die Lebensmittelsicherheit.

### Allgemein

- Kühlgeräte Dichtungen täglich Reinigen für eine maximale Lebensdauer.
- Verwenden Sie ein sauberes, weiches Tuch und Profi-Reinigungsmittel für Dichtungen von Kühlgeräten oder ein ähnlicher wasserbasierter Reiniger.
- Andere als vorgeschriebene Reinigungsmittel können das PVC beschädigen, was die Lebensdauer der Dichtungen verkürzt.
- Verwenden Sie kein scharfes Objekt zum Reinigen zwischen den Falten, weil das zu irreparablen Schäden an der Dichtung führen kann.

### Reinigung

- 1 Entfernen Sie alle sichtbaren Schmutzrückstände mit einem weichen trockenen Tuch oder Pinsel.
- 2 Dichtung einsprühen mit Profi-Reinigungsmittel für Dichtungen oder ein ähnlicher wasserbasierter Reiniger.

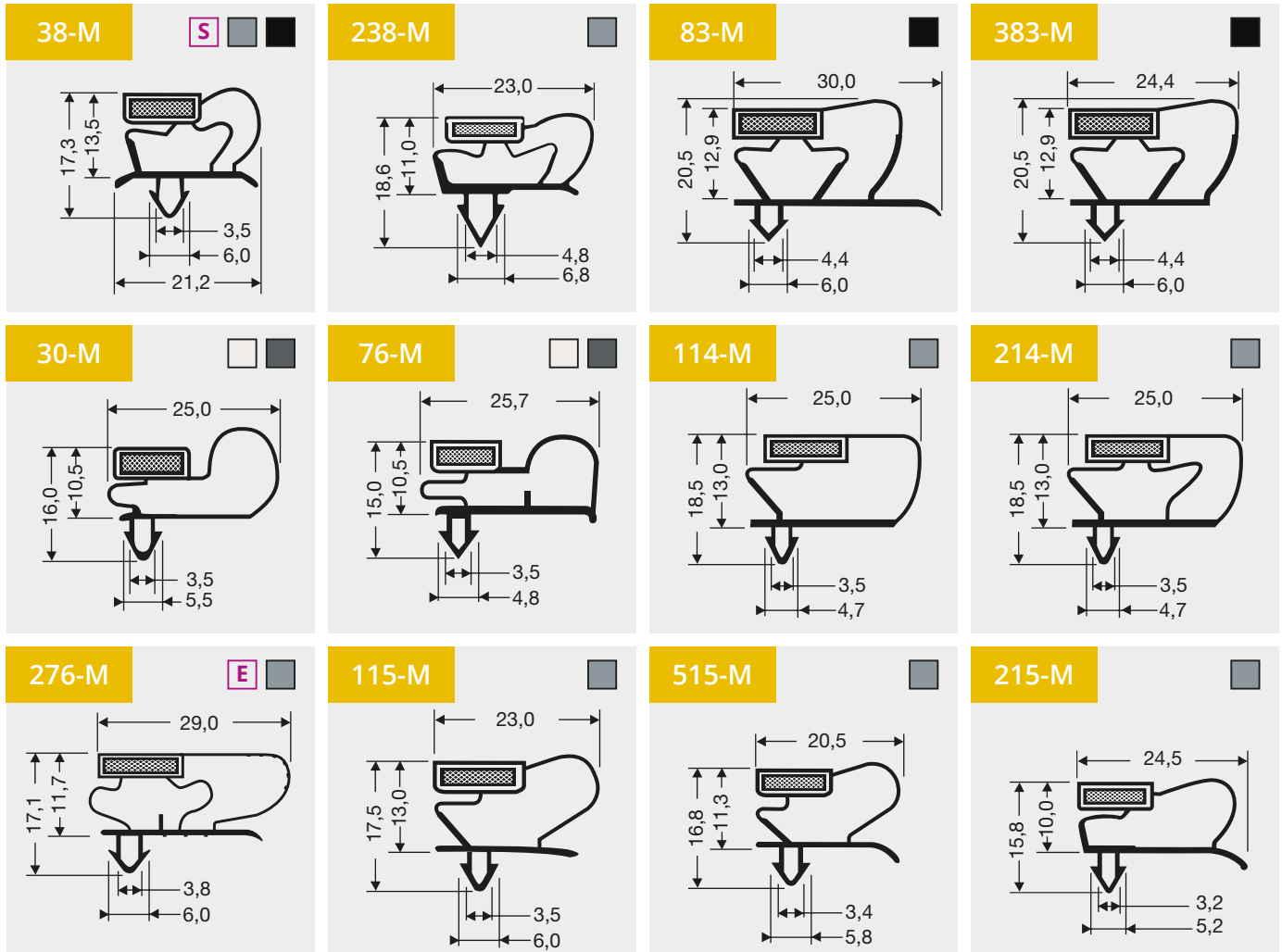


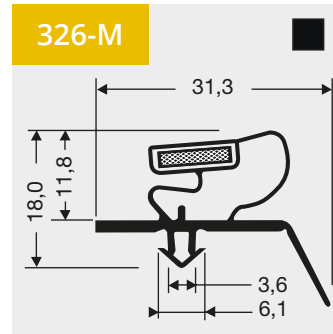
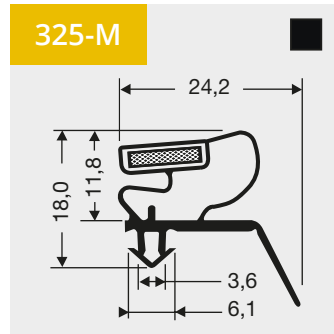
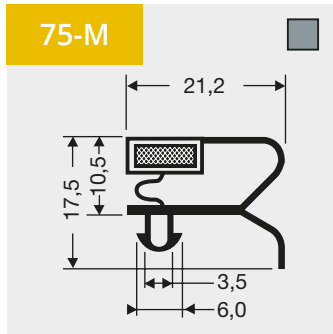
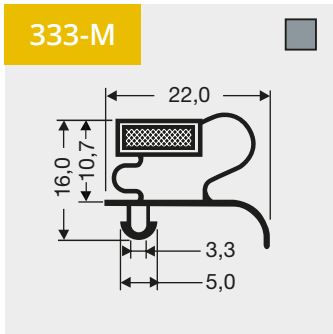
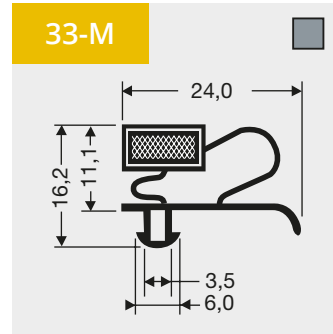
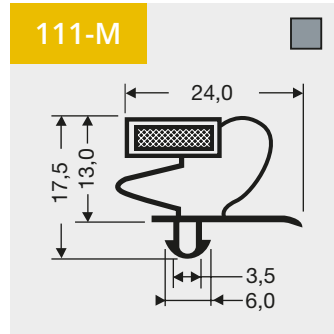
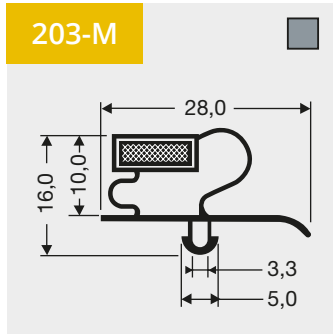
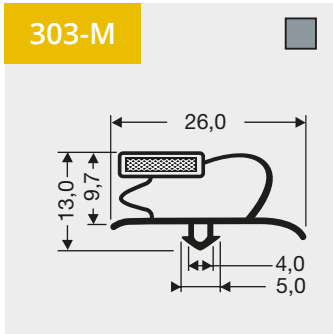
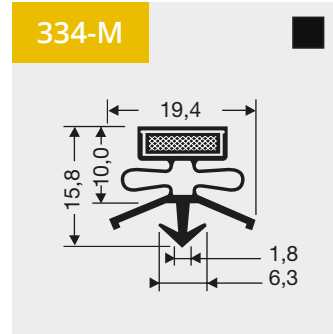
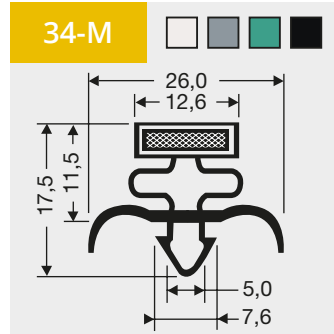
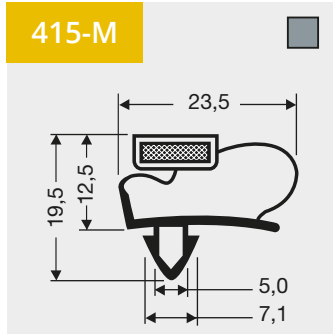
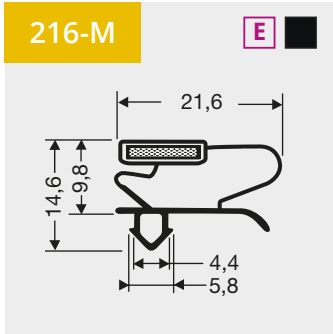
- 3 30 Sekunden einwirken lassen.
- 4 Reinigen Sie die Dichtung zwischen den Falten mit einem sauberen, weichen Tuch. Wiederholen Sie den Vorgang, bis die Dichtung sauber ist.

# 1

## Steckprofile mit Magnet

Verfügbar als Rahmen oder Profil Länge.



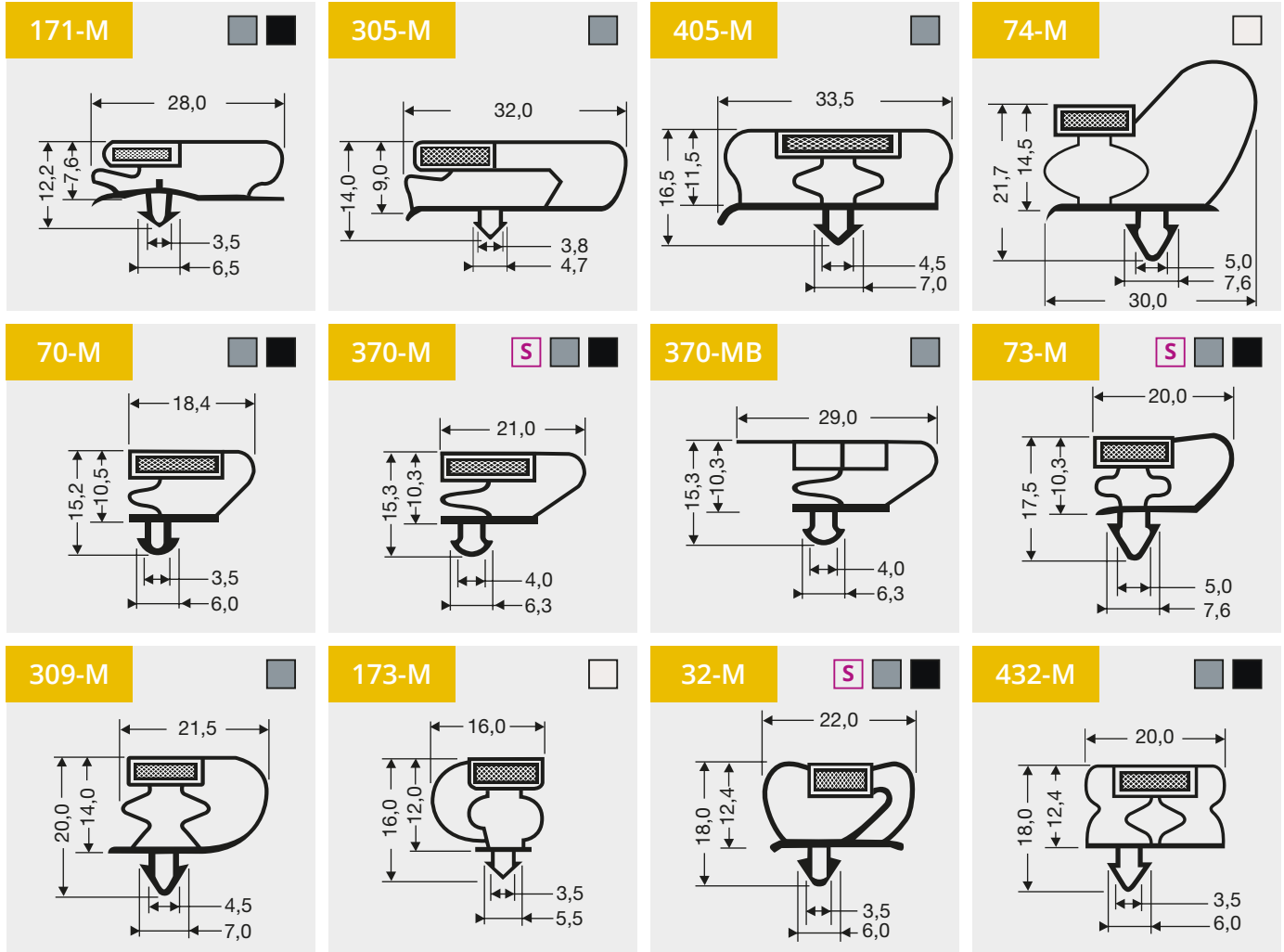


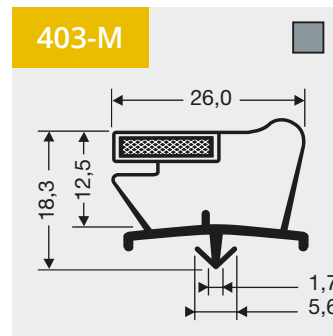
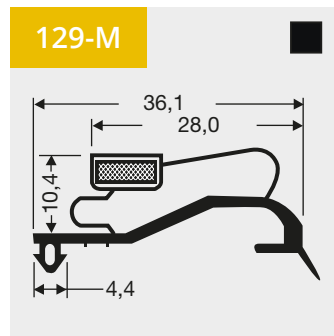
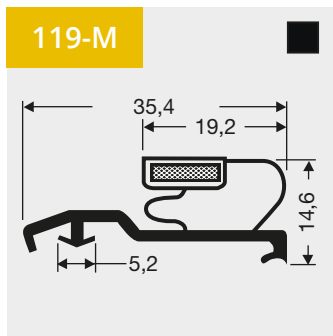
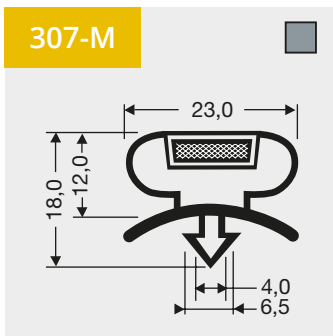
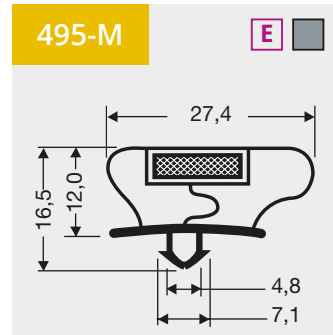
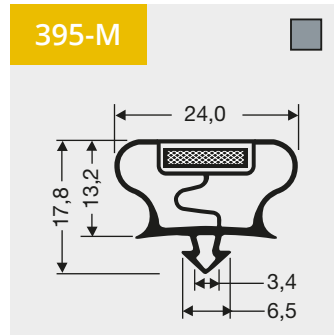
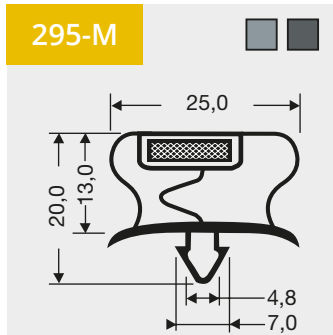
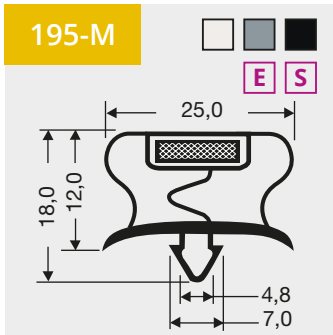
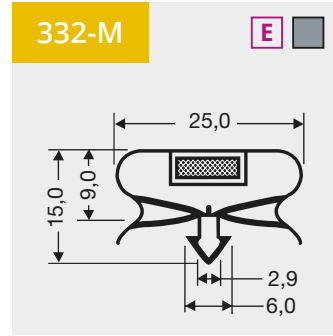
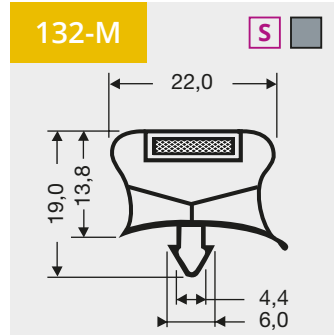
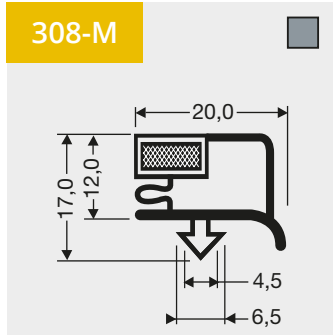
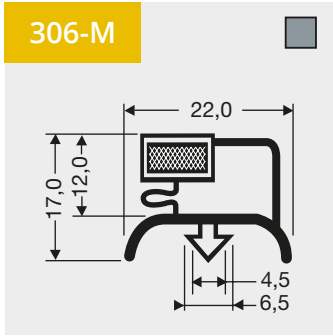


# 1

## Steckprofile mit Magnet

Verfügbar als Rahmen oder Profil Länge.

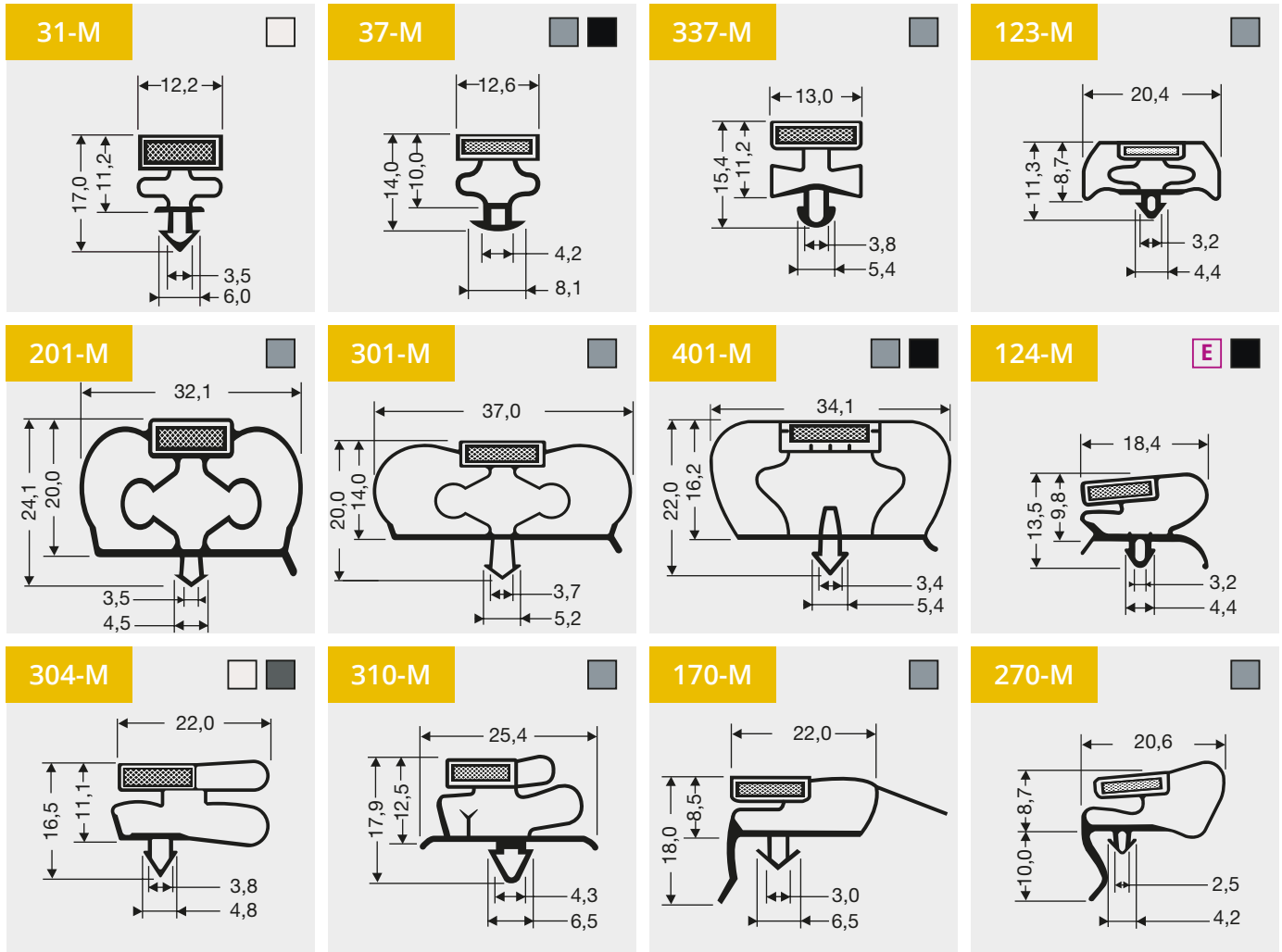


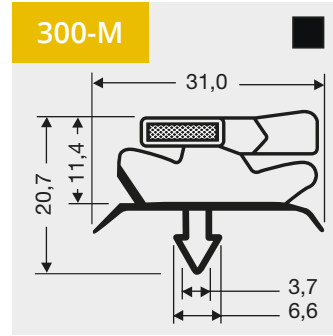
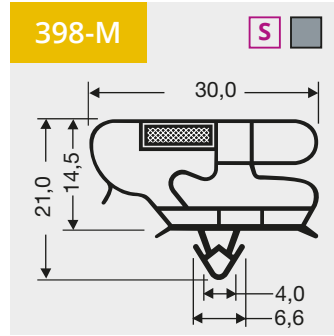
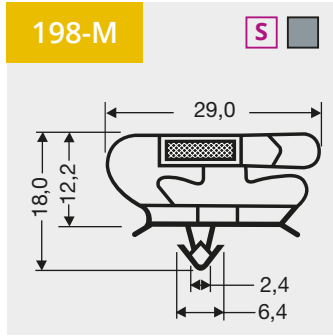
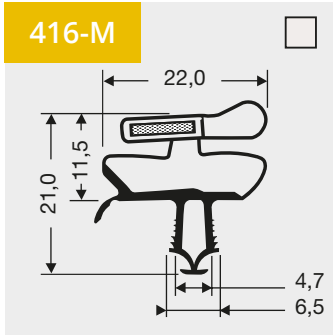
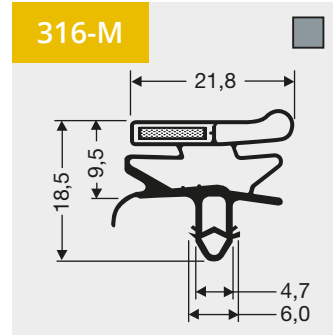
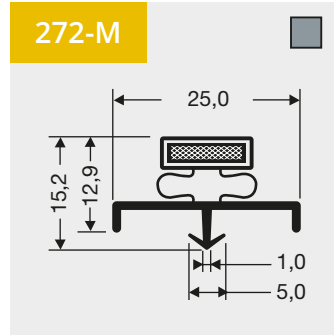
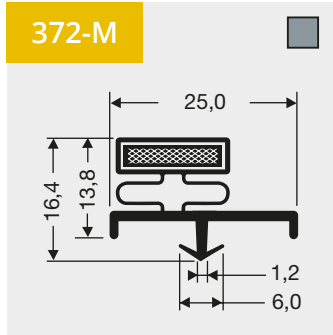
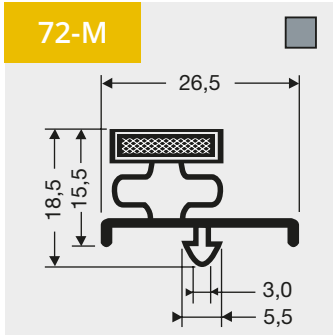
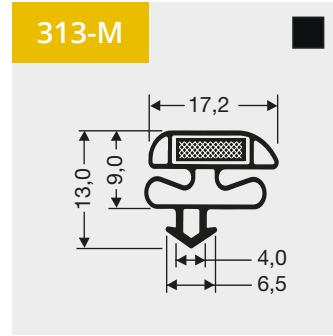
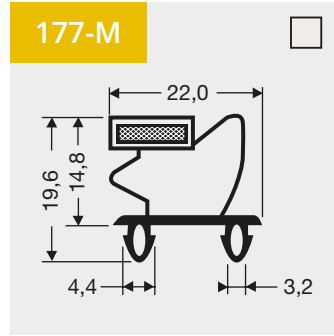
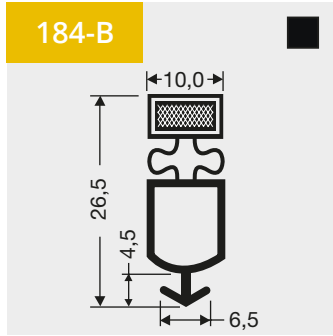
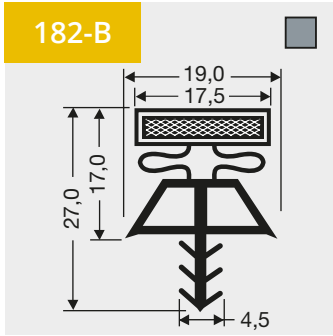


# 1

## Steckprofile mit Magnet

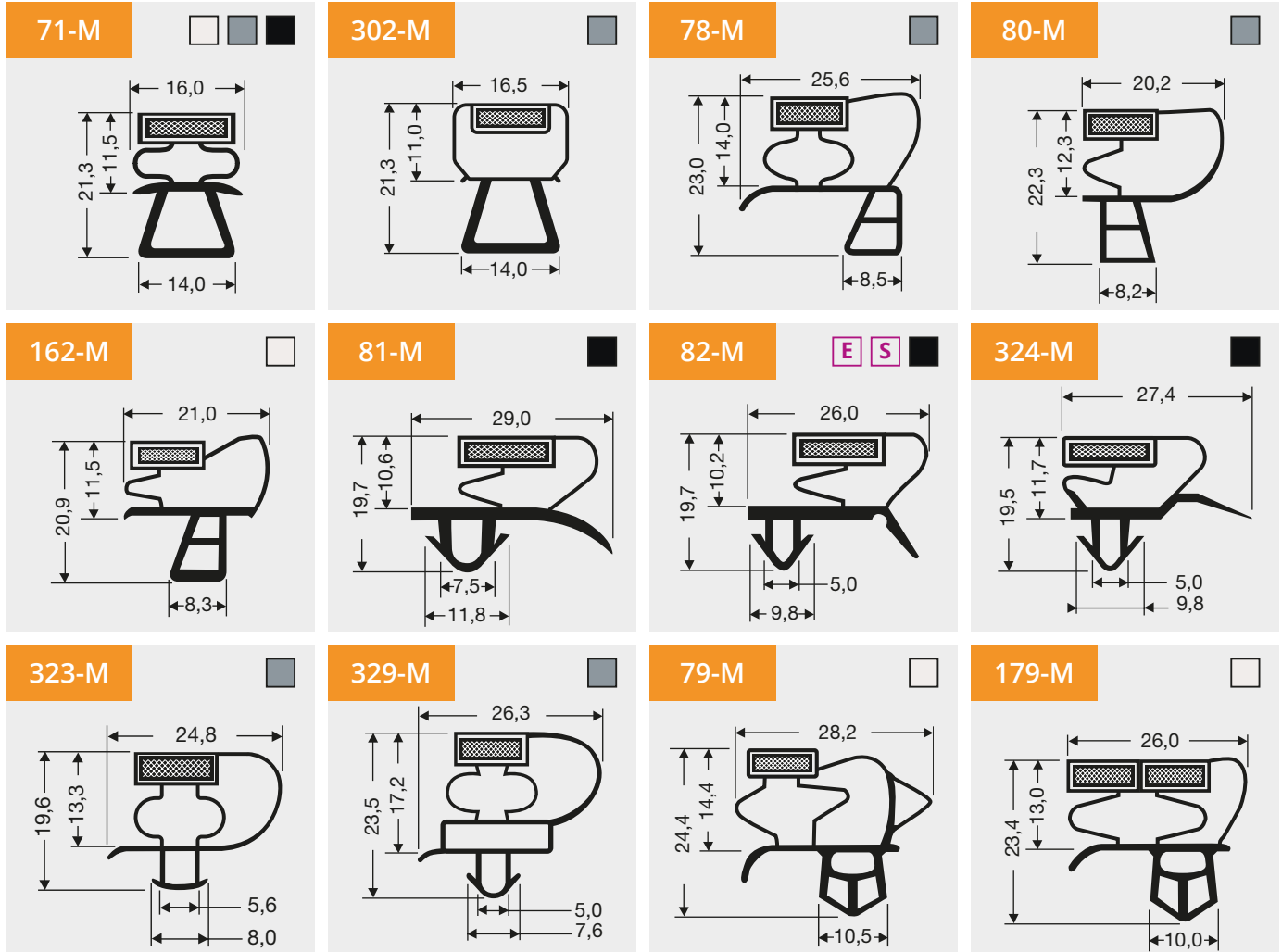
Verfügbar als Rahmen oder Profil Länge.



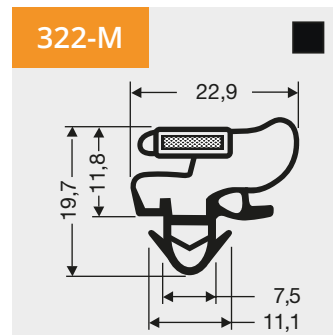
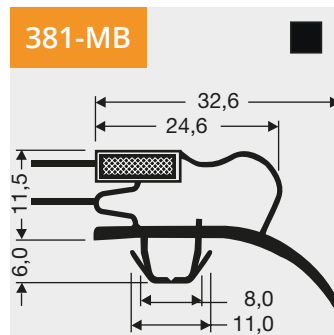
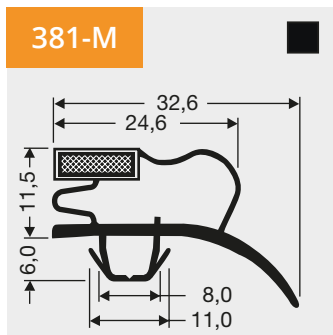
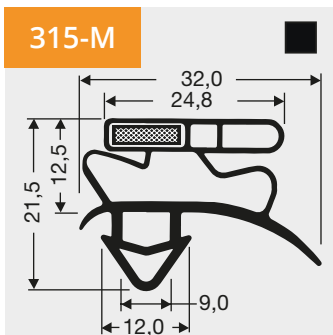
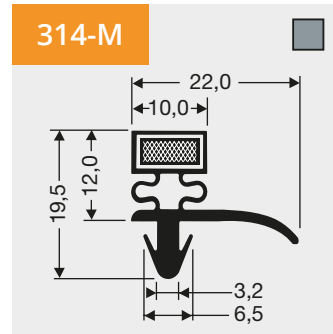
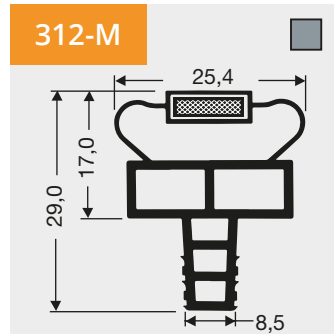
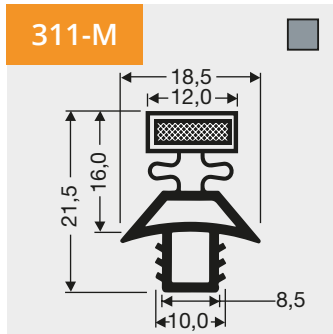
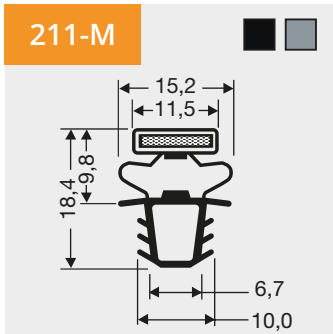
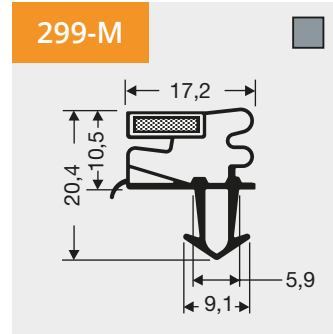
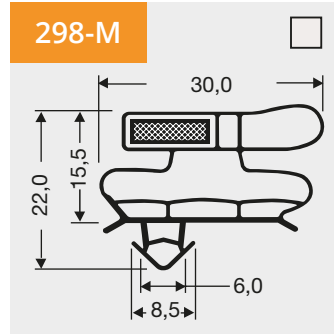
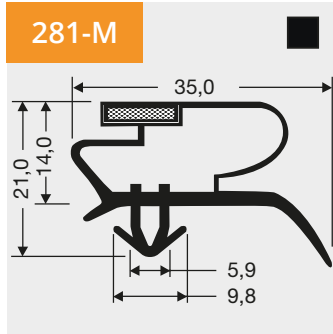
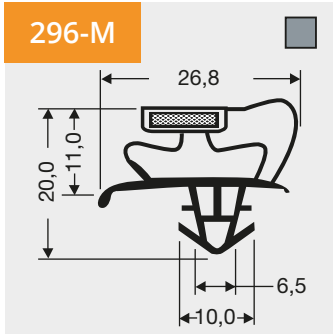


# 2

**Steckprofile, Große Steck mit Magnet**  
 Verfügbar als Rahmen oder Profil Länge.



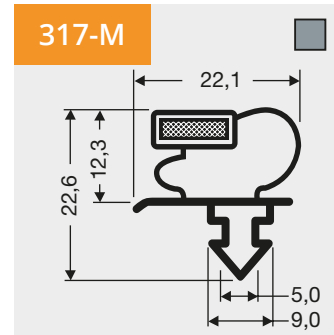
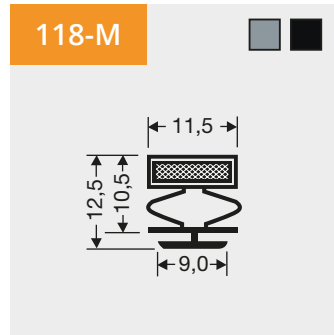
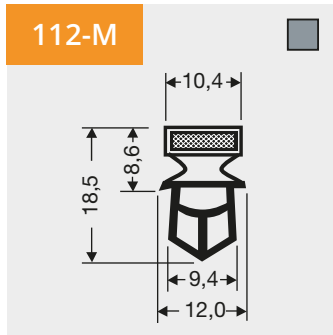






2

**Steckprofile, Große Steck mit Magnet**  
Verfügbar als Rahmen oder Profil Länge.



Besuch unsere Website  
für alle Profile und  
Preisberechnungen

[www.dsu-nl.com](http://www.dsu-nl.com)



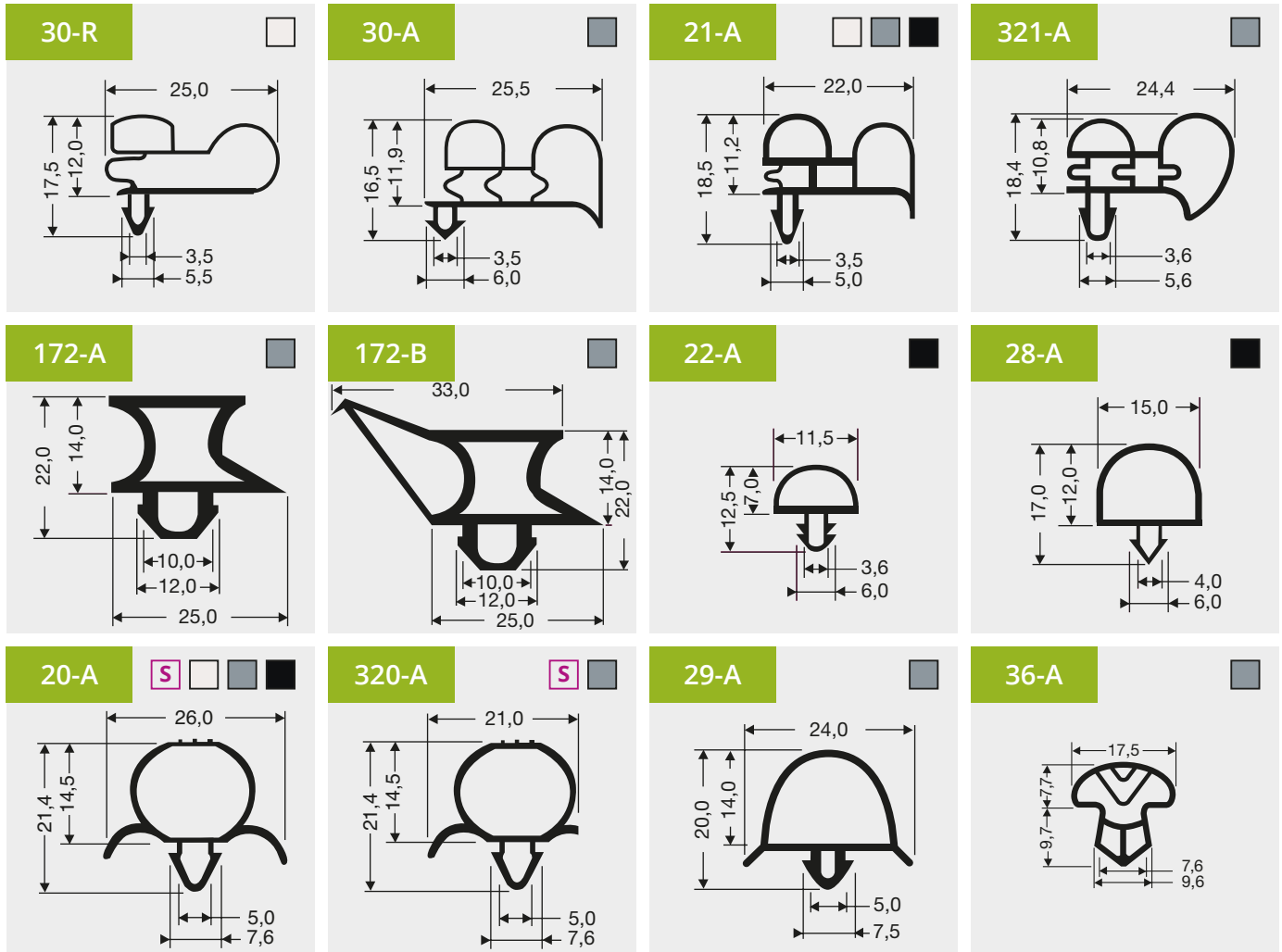
### *Wie wird die Steckmaß (C Maß) gemessen?*

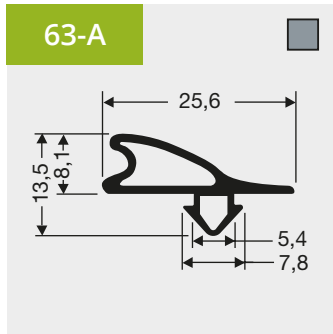
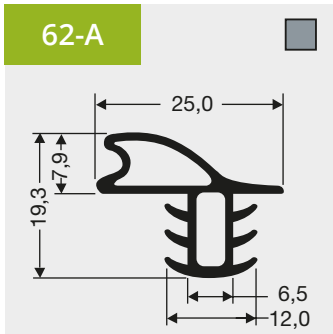
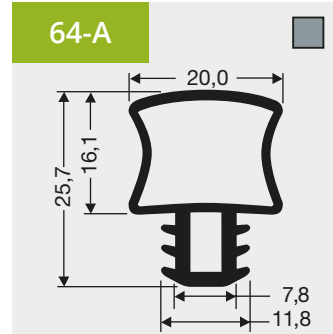
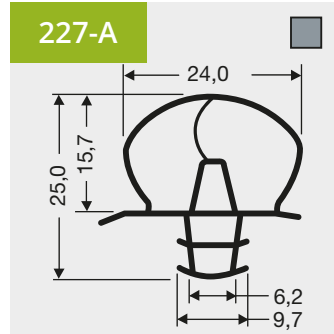
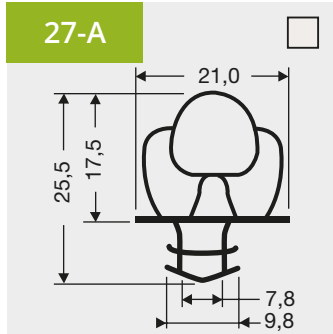
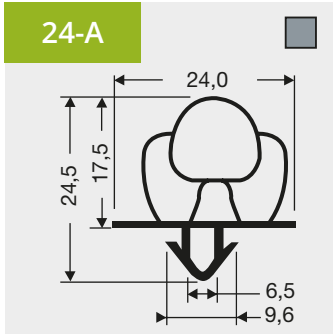
Entfernen Sie die Dichtung aus der Nut, bevor der Maßaufnahme.

Messen Sie von der Innenseite der Nut bis zur Außenseite der gegenüberliegenden Nut.

### 3 Steckprofile ohne Magnet

Verfügbar als Rahmen oder Profil Länge.





Besuch unsere Website  
 für alle Profile und  
 Preisberechnungen

[www.dsu-nl.com](http://www.dsu-nl.com)

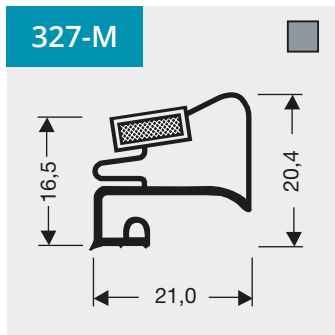
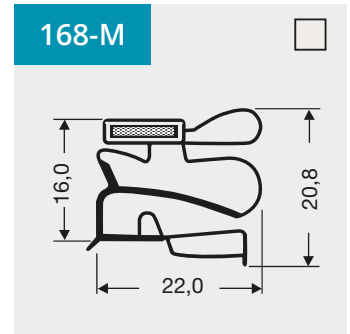
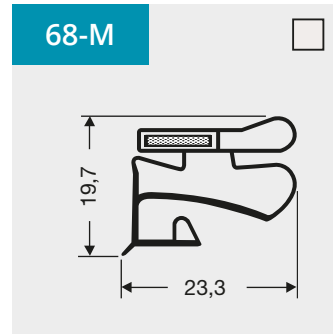
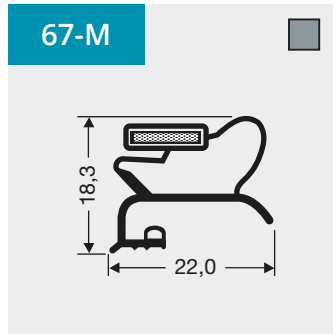
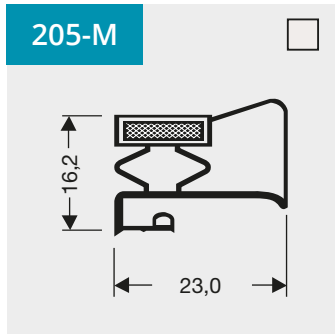
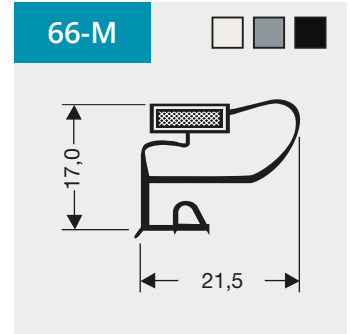
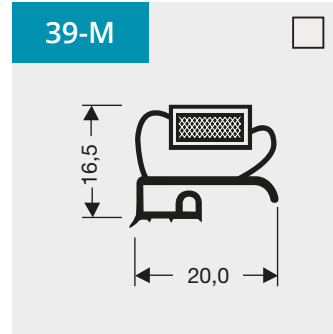
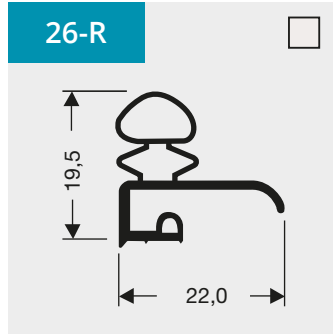
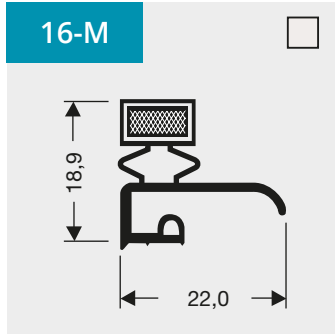




# 4

## Flachprofile (Wulst mit Magnet)

Verfügbar als Rahmen oder Profil Länge.



Besuch unsere Website für alle Profile und Preisberechnungen

[www.dsu-nl.com](http://www.dsu-nl.com)



### *Wie wird das Außenmaß (A Maß) gemessen?*

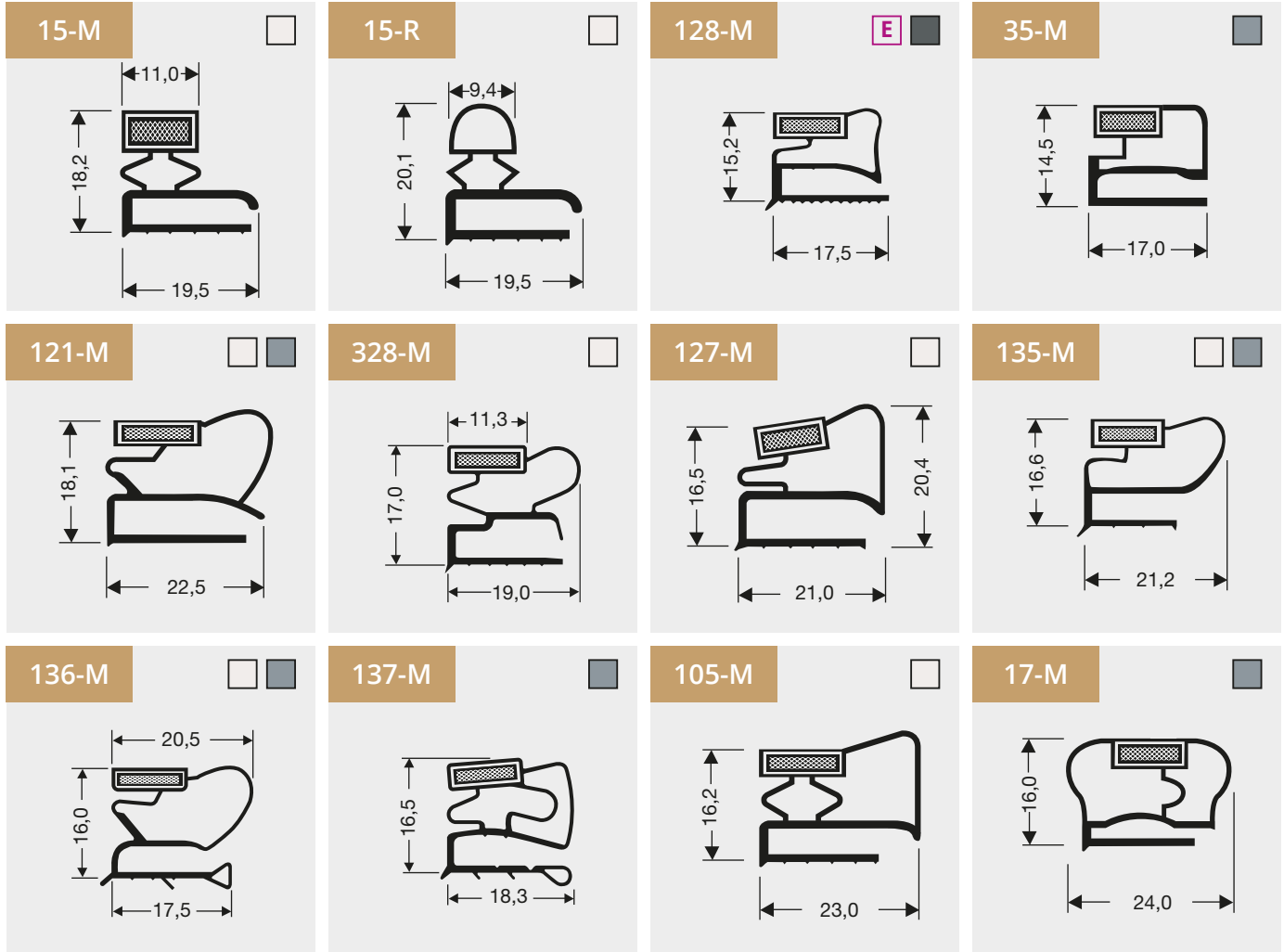
Wir empfehlen das A Maß aufzunehmen, während die Dichtung noch in der Tür oder Schublade montiert ist.

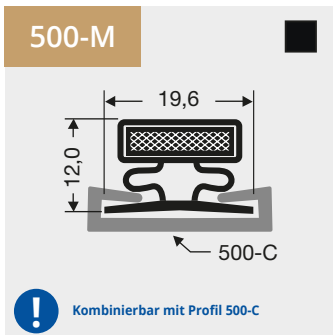
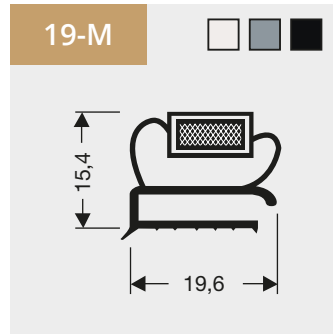
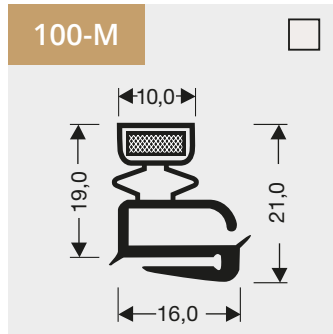
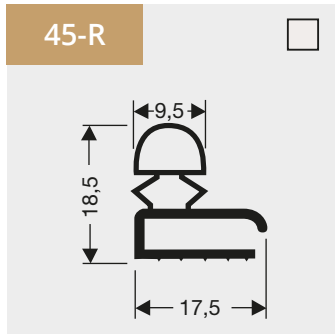
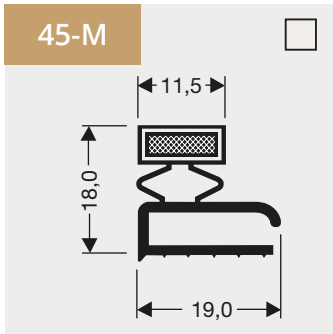
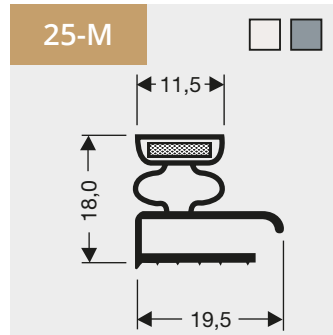
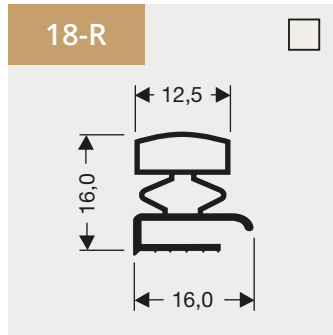
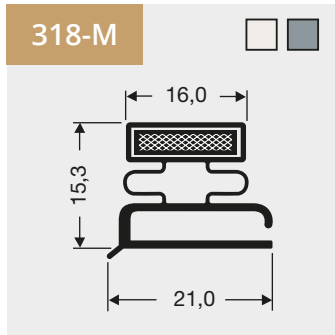
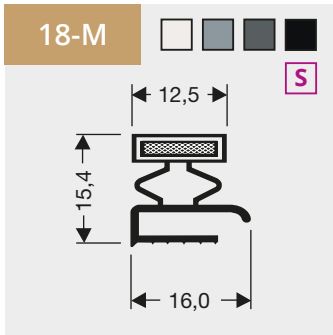
Bei jeder Dichtung kann das größte Außenmaß (A Maß) gemessen werden.

# 5

## Flachprofile mit Magnet

Verfügbar als Rahmen oder Profil Länge.




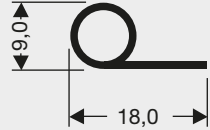

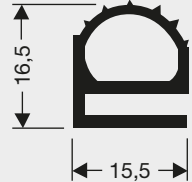

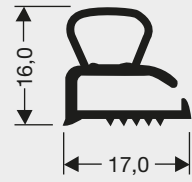

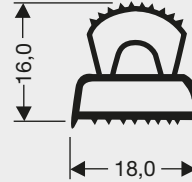

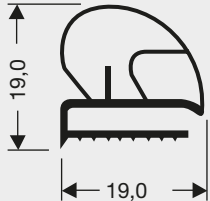

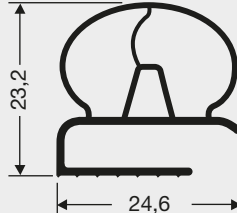



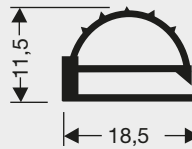

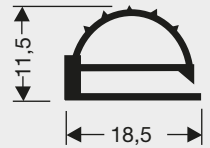

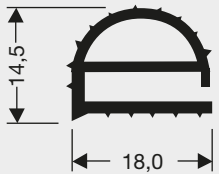

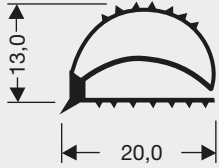

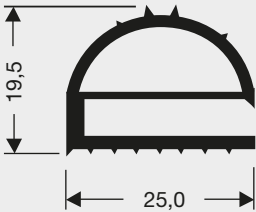


Besuch unsere Website  
für alle Profile und  
Preisberechnungen

[www.dsu-nl.com](http://www.dsu-nl.com)

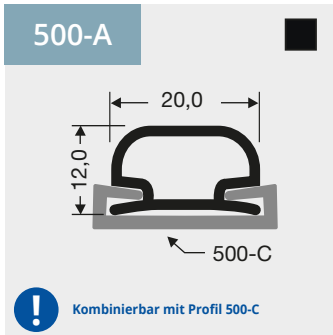
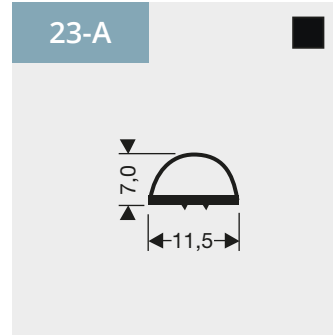
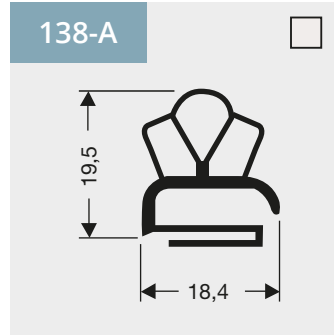
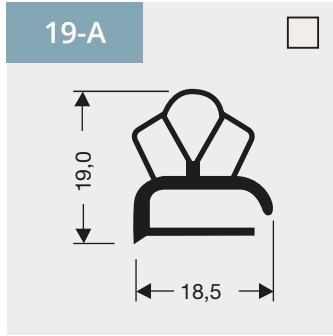
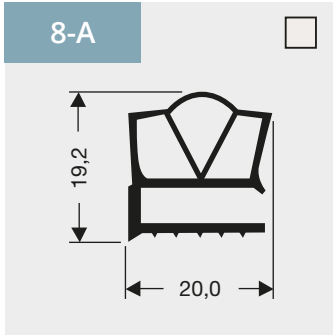
# 6

**Hohlkammerprofile  
ohne Magnet**  
Verfügbar als Rahmen  
oder Profil Länge.

<p>4-A </p> 	<p>6-A </p> 	<p>7-A </p> 	<p>9-A </p> 
<p>10-A </p> 	<p>210-A </p> 	<p>122-A  <b>S</b></p> 	<p>5-A </p> 
<p>102-A  <b>S</b></p> 	<p>104-A  <b>S</b></p> 	<p>158-A  <b>S</b></p> 	<p>169-A </p> 

# 6

**Hohlkammerprofile  
ohne Magnet**  
Verfügbar als Rahmen  
oder Profil Länge.



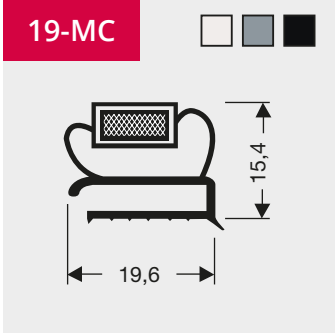
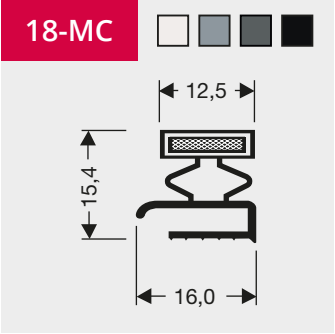
Besuch unsere Website  
für alle Profile und  
Preisberechnungen

[www.dsu-nl.com](http://www.dsu-nl.com)

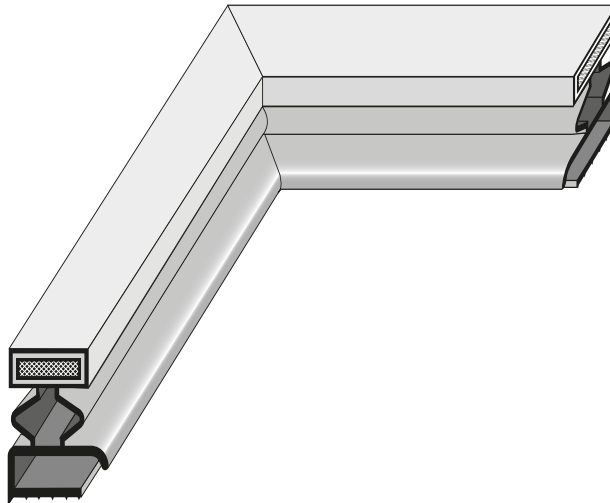
**!** *Achtung: Überprüfen Sie, ob es sich um ein gegengeschweißtes Profil handelt. Diese werden sehr selten verwendet.*

**Profile die Gegengeschweißt werden können**

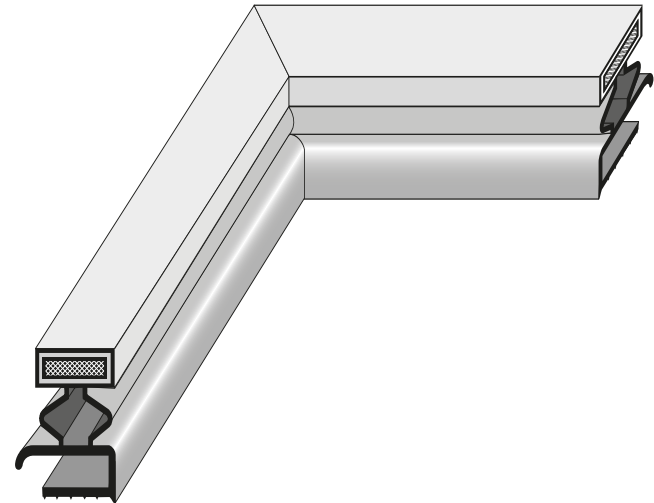
Beim Gegenschweißen wird das Profil horizontal gespiegelt. Das Resultat ist, dass bei einem Profil mit Magnet an der Außenseite jetzt das Magnet an der Innenseite positioniert ist. Die Klappe bei einem Flachprofil (Schraubprofil) ist nach Außen offen statt nach Innen.



**Beispiel**

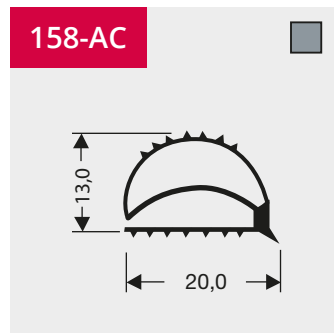
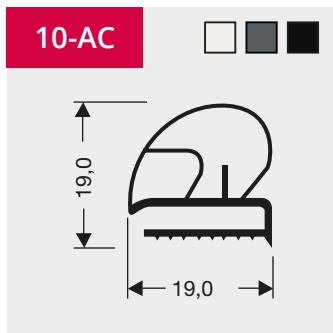
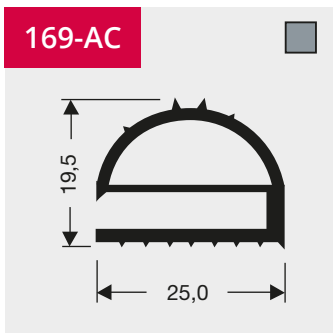
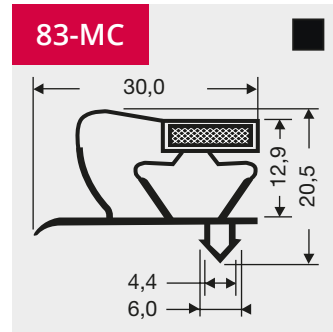
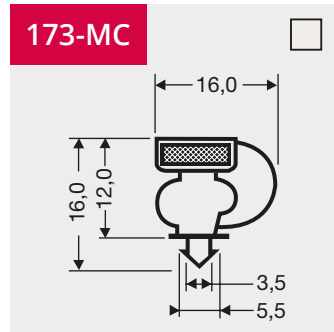
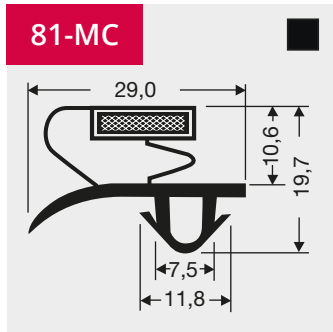
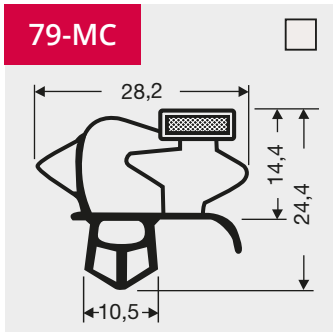
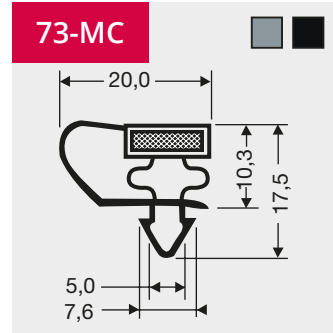
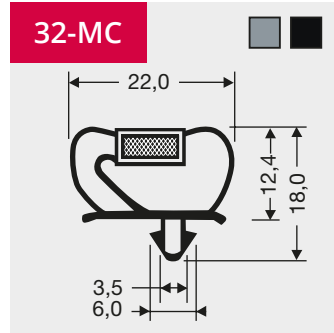
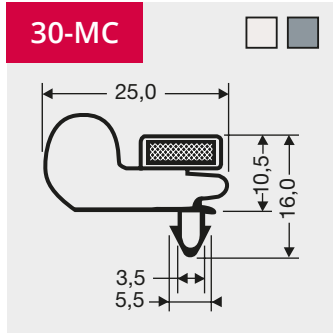
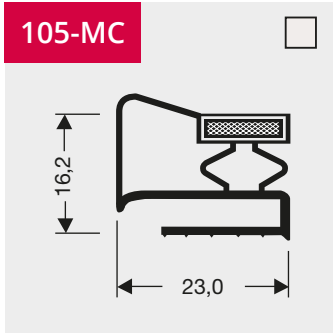


**Normal 18-M**  
Profil nach Innen offen



**Kontra 18-MC**  
Profil nach Außen offen





Besuch unsere Website  
für alle Profile und  
Preisberechnungen

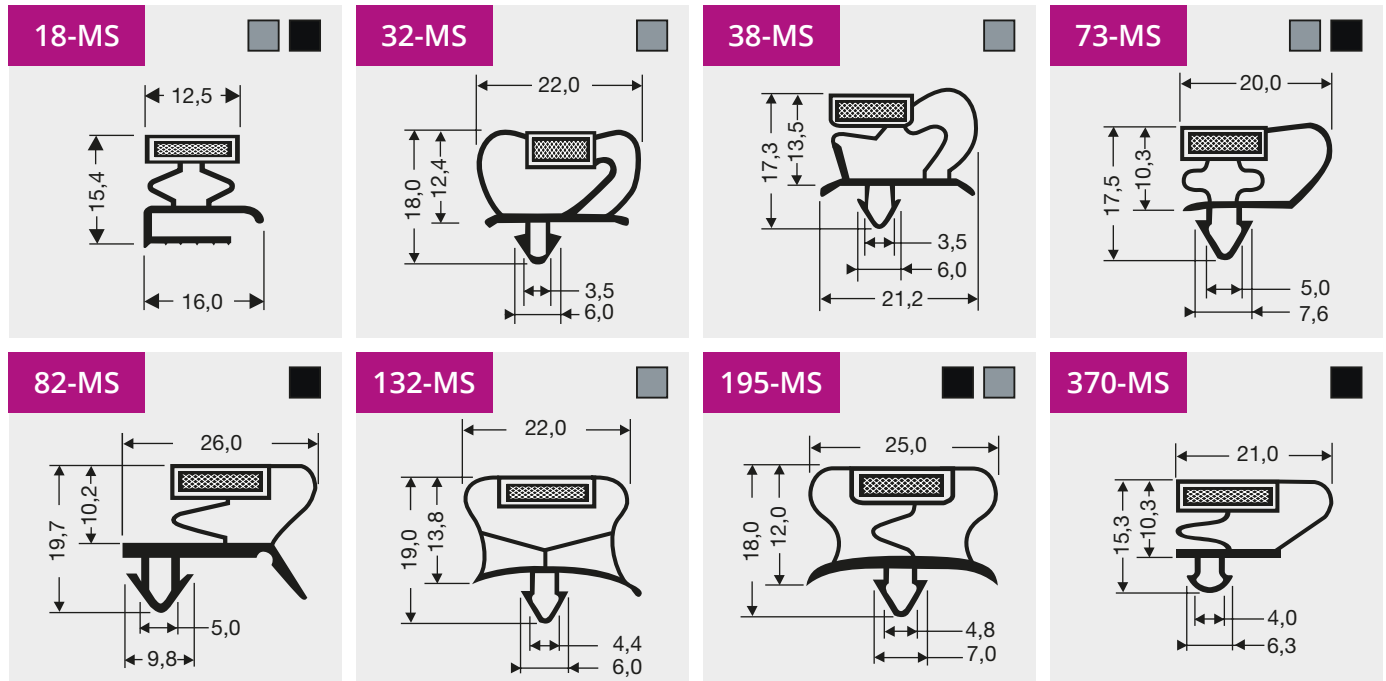
[www.dsu-nl.com](http://www.dsu-nl.com)

### Weiche PVC-Profile (-MS)

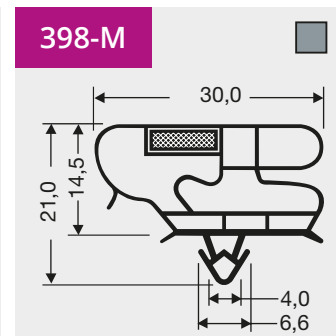
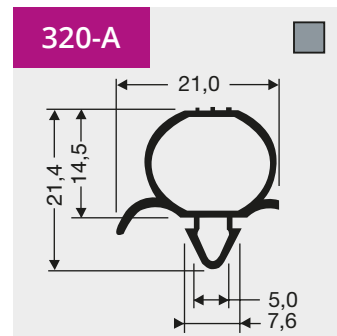
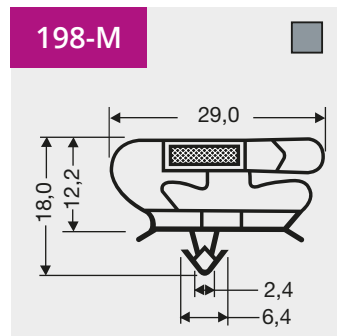
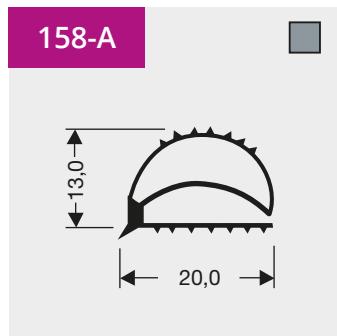
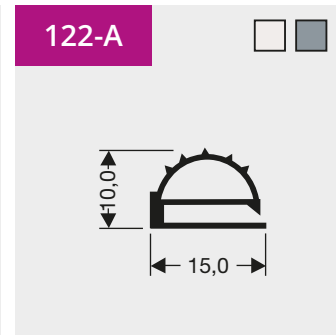
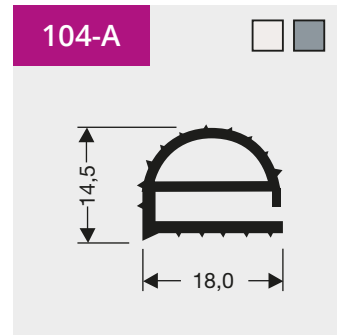
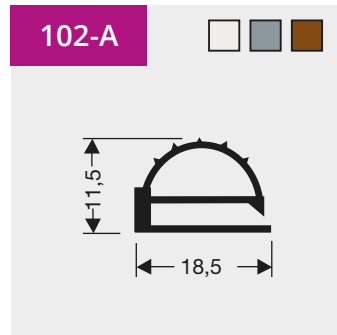
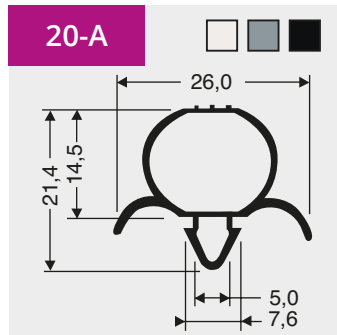
Profilbezeichnungen mit der Endung -MS, sind Profile hergestellt aus einer weiche PVC. Dichtungen angefertigt aus weiche PVC haben einige Vorteilen gegenüber normalem PVC, von denen die wichtigsten sind:

- Weniger empfindlich gegen Austrocknung und / oder Angriff durch Fette
- Temperaturbereich -30 °C bis zum 60 °C

Aus diesen Gründen empfehlen wir diese Art von Dichtungen für die Verwendung in Schnellkühler, Schockfroster, Gefrierraumtüren und generell für Kühlungen mit eine hohe Nutzungsintensität.



**Standardmäßig Profile aus weichem PVC**

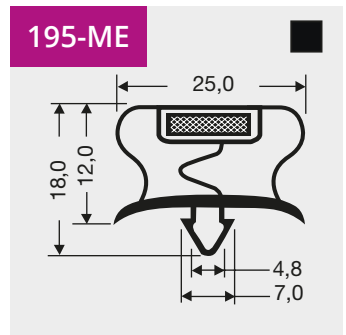
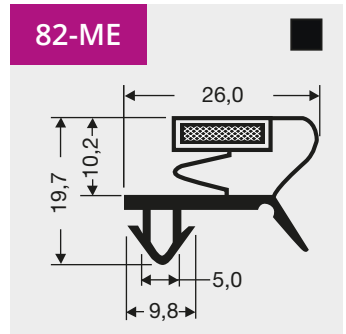


**TPE profile (-ME)**

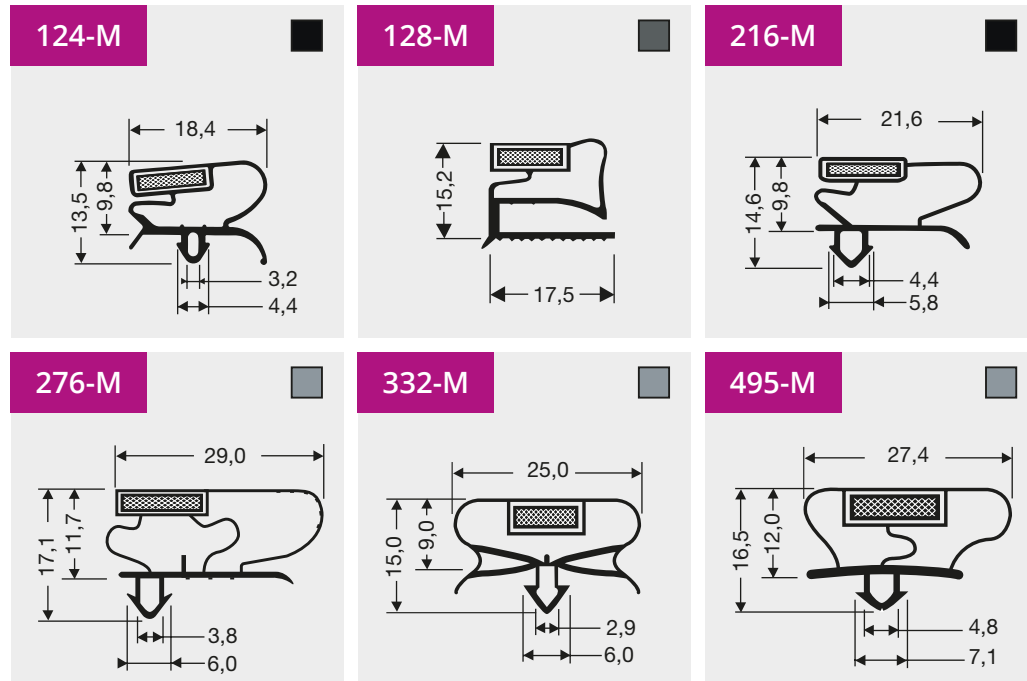
Profilbezeichnungen mit der Endung -ME, sind Profile hergestellt aus Thermoplastische Elastomere (Kürzel TPE). Dichtungen angefertigt aus hochwertig Elastoplaste / Kunststoff haben einige Vorteilen gegenüber Dichtungen aus normalem PVC und Weiche PVC, von denen die wichtigsten sind:

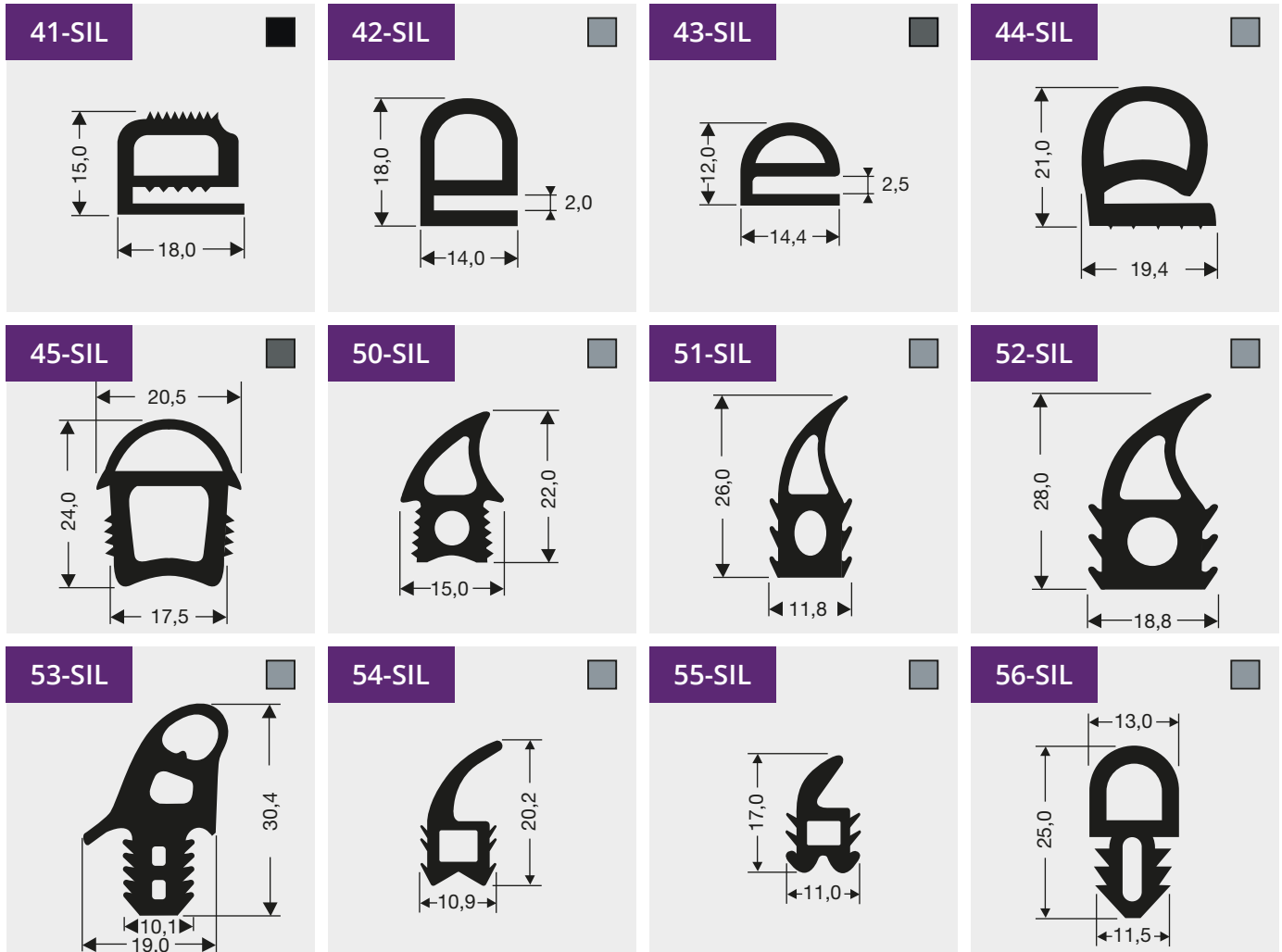
- Weniger empfindlich gegen Austrocknung und / oder Angriff durch Fette
- Weniger empfindlich gegenüber aggressiven Reinigungsmitteln einschließlich Desinfektionsmitteln
- Temperaturbereich -40 °C bis zum 130 °C

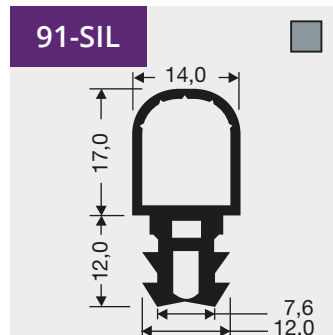
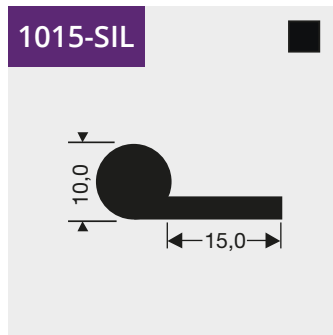
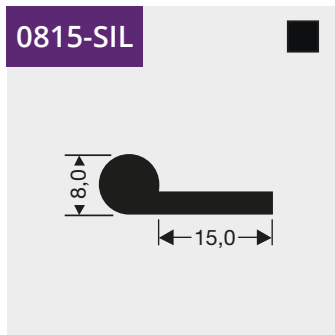
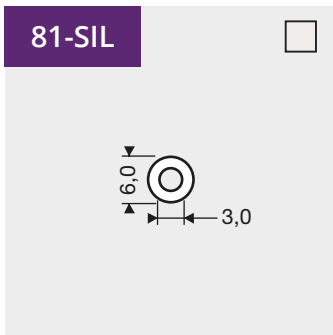
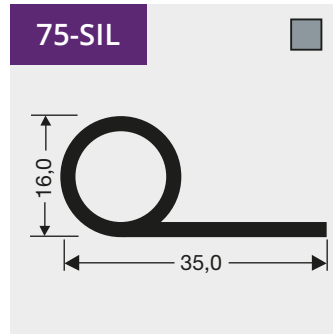
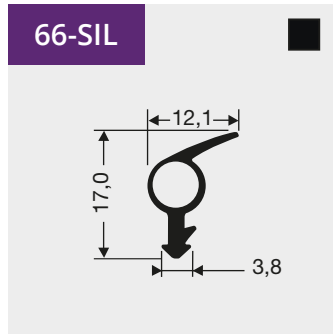
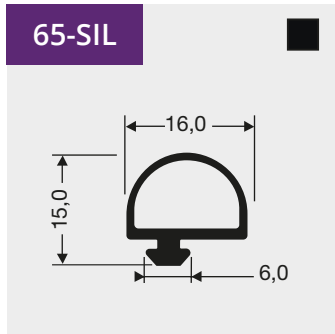
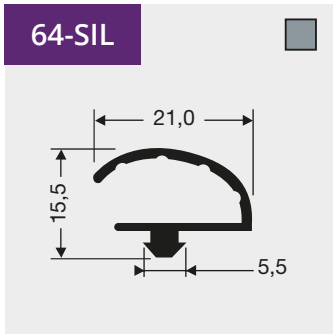
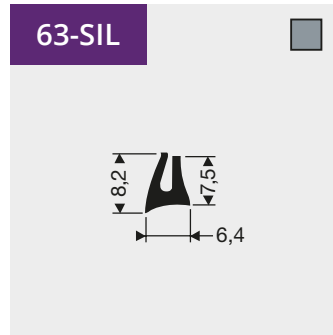
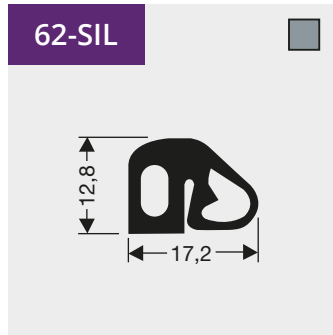
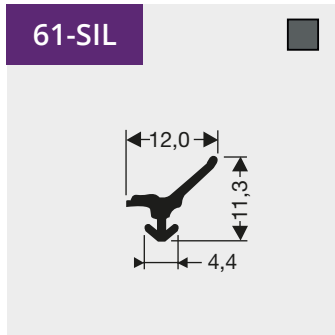
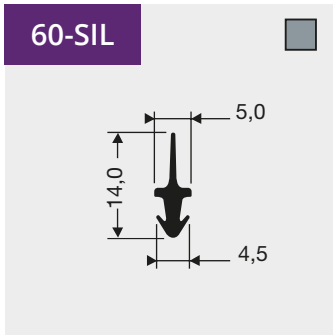
Aus diesen Gründen empfehlen wir TPE Dichtungen für die Verwendung in Kühlungen mit eine (sehr) hohe Nutzungsintensität, Gefrierschränke für extrem niedrige Temperaturen, Schockkühler, Schockfroster, Gefrierraumtüren, Klamaschränke, beheizte Schränke und Wärmeschränke.



**Standardmäßig Profile aus TPE**







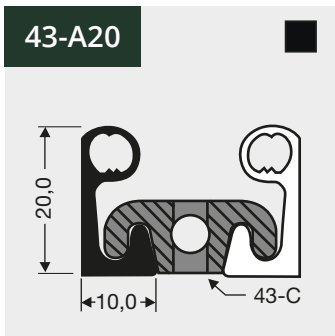
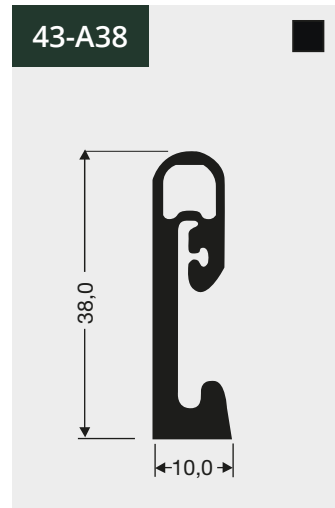
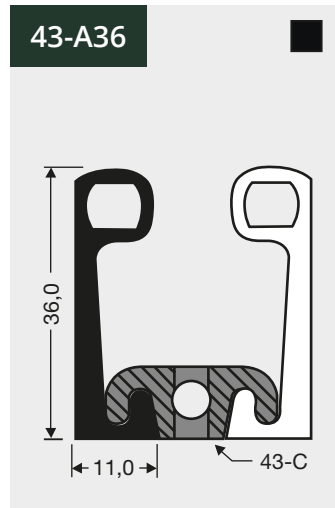
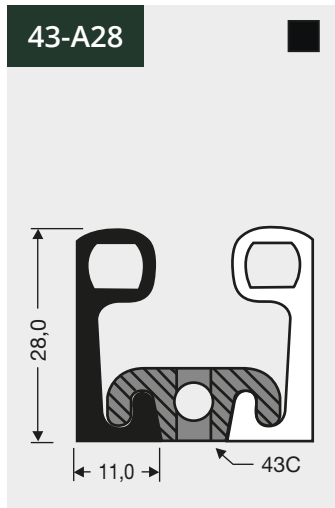
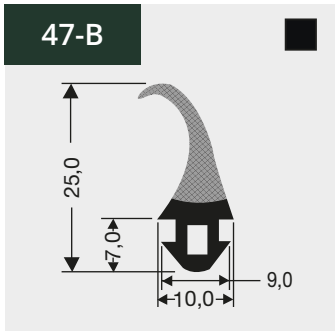
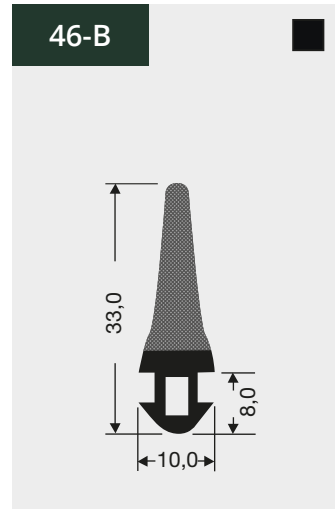
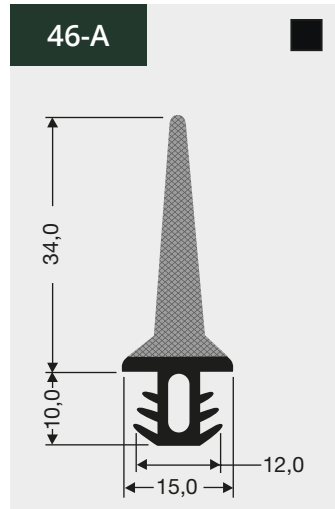
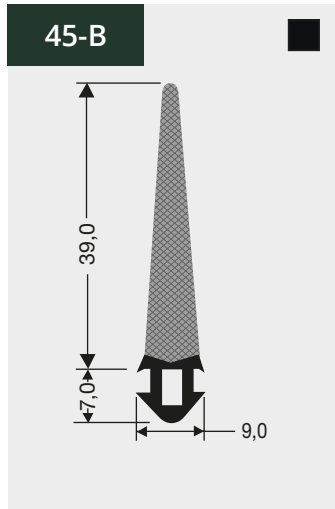
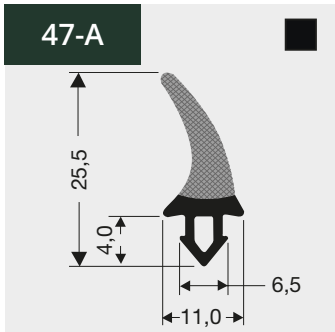


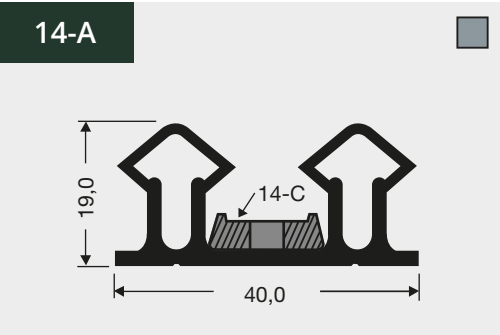
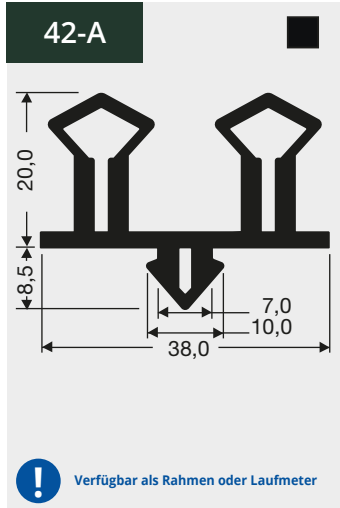
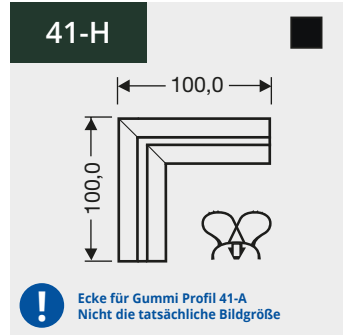
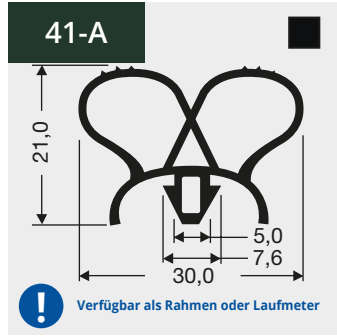
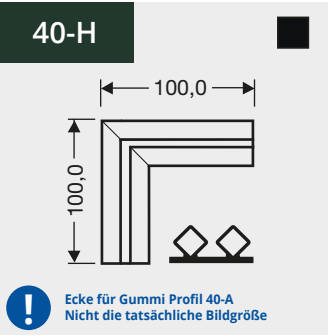
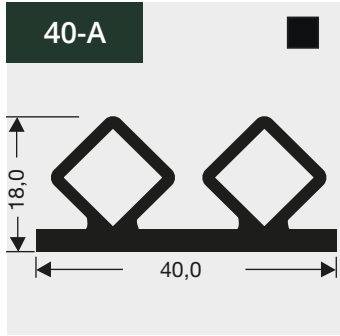
# 10

**Gummi Profile**  
Verfügbar auf Rolle oder pro Laufmeter.

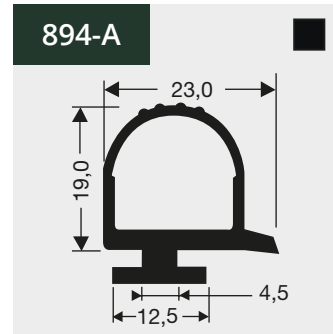
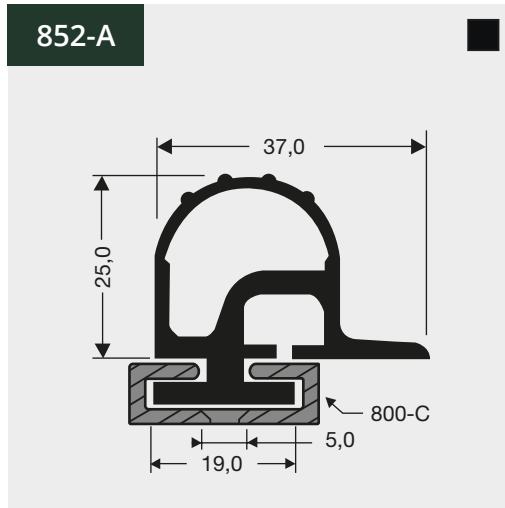
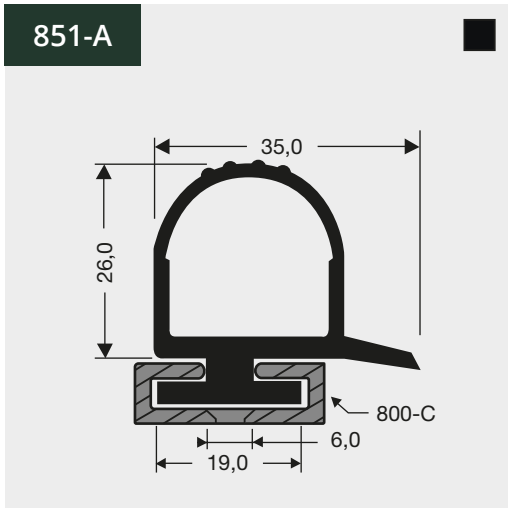
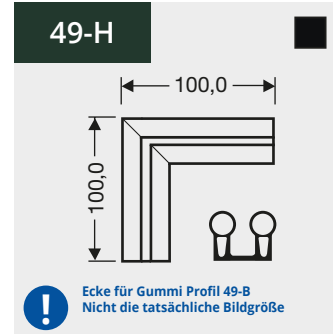
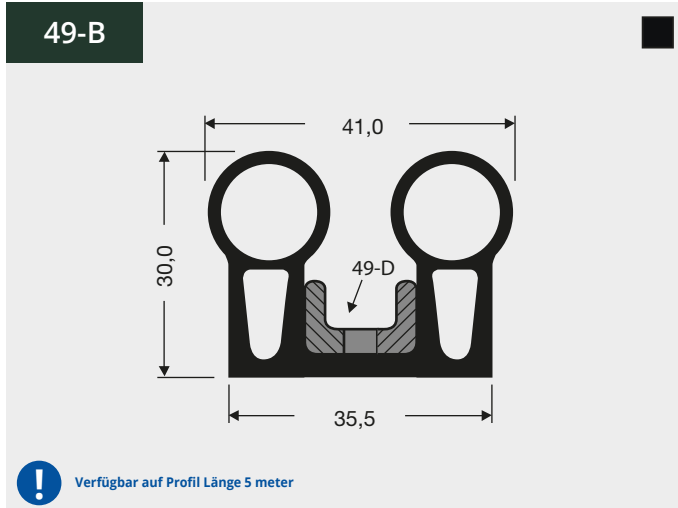
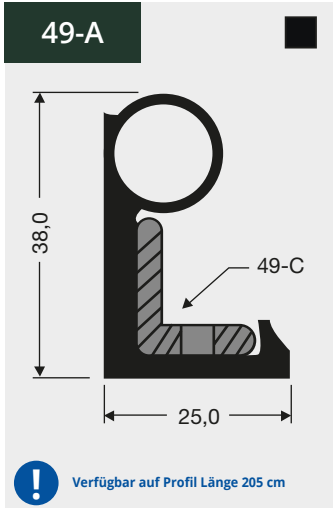
<p><b>1-A</b> </p>	<p><b>2-A</b> </p>	<p><b>3-A</b> </p>	<p><b>11-A</b> </p>
<p><b>12-A</b> </p>	<p><b>48-A</b> </p>	<p><b>50-A</b> </p> <p> Verfügbar auf Profil Länge 4 meter</p>	<p><b>51-A</b> </p> <p> Rahmen oder auf Profil Länge 4,5 meter</p>
<p><b>52-A</b> </p>	<p><b>53-A</b> </p>	<p><b>54-A</b> </p>	<p><b>58-A</b> </p>

**Gummi Profile**  
Verfügbar auf Rolle oder  
pro Laufmeter.





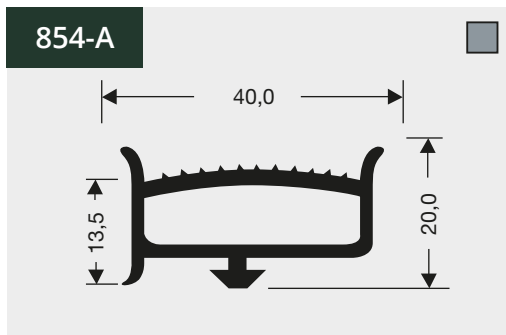
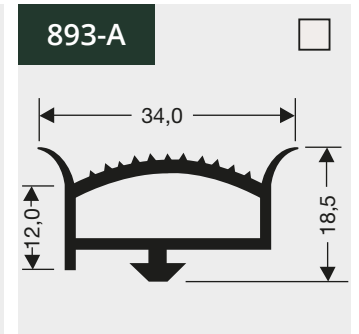
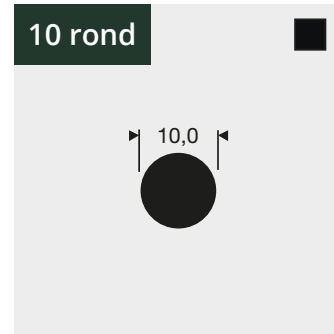
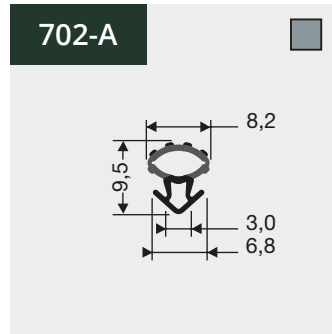
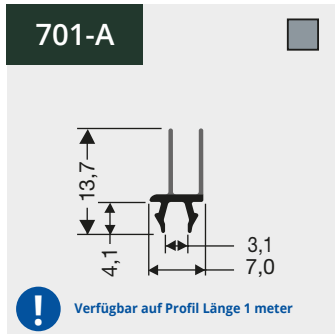
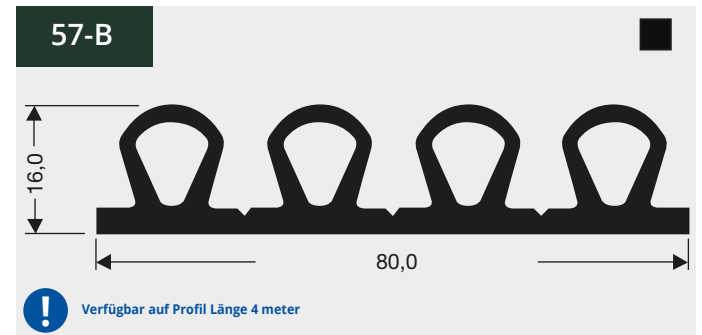
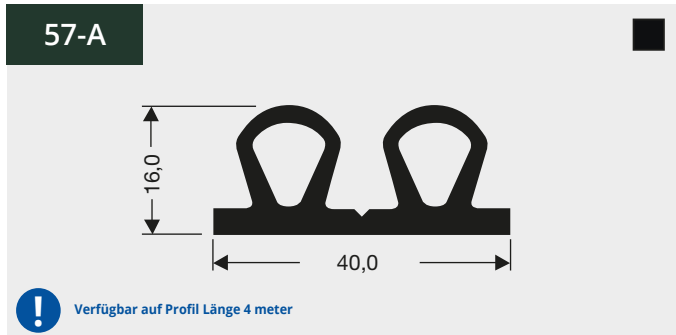
**Gummi Profile**  
Verfügbar auf Rolle oder  
pro Laufmeter.



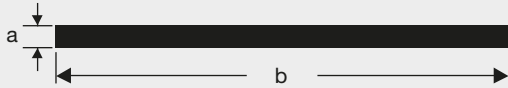
# 10

## Gummi Profile

Verfügbar auf Rolle oder pro Laufmeter.

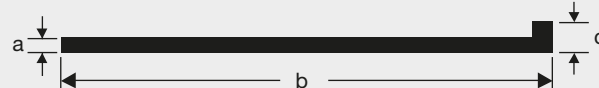


## I-Model



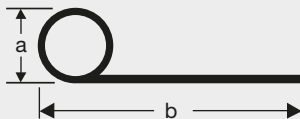
Artikel	a	b
3-60	3 mm	60 mm
3-80	3 mm	80 mm
3-100	3 mm	100 mm
3-150	3 mm	150 mm
3-200	3 mm	200 mm

## L-Model



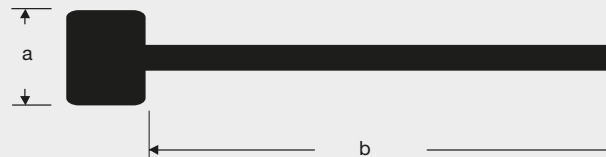
Artikel	a	b	c
L2-41	2 mm	41 mm	4 mm
L2-45	2 mm	45 mm	4 mm
L2-65	2 mm	65 mm	4 mm

## P-Model



Artikel	a	b
1035	10 mm	35 mm
1735	17 mm	35 mm

## T-Model



Artikel	a	b
T-1246	12 mm	46 mm
T-1466	14 mm	66 mm
T-635	6 mm	35 mm

# 11

## FuBleisten Profile

Verfügbar auf Rolle oder pro Laufmeter.

**B-3060-A**

60,0  
15,0

! Verfügbar auf Profil Länge 150 cm  
Nicht die tatsächliche Bildgröße

**B-3067**

30,0  
27,0  
67,0

**M-101/M-108**

10,0  
44,0

M-101  
Verfügbar auf Profil Länge 101 cm

M-108  
Verfügbar auf Profil Länge 108 cm

**H3-65**

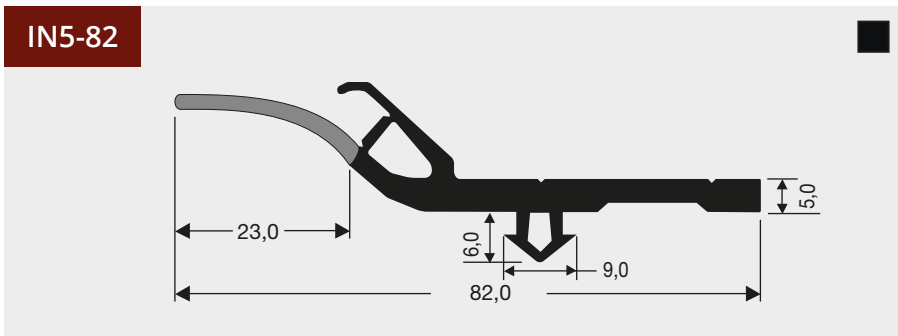
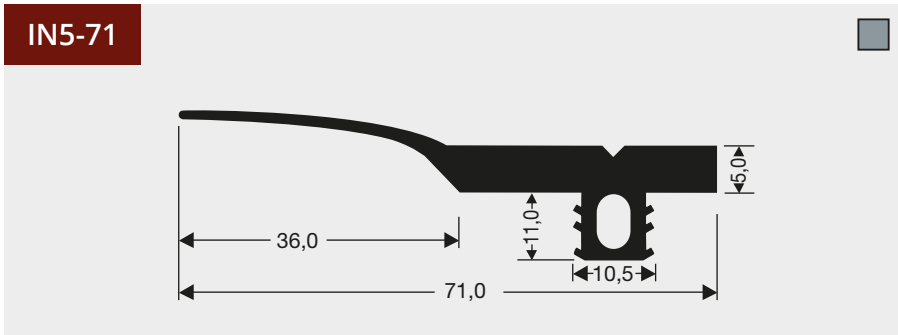
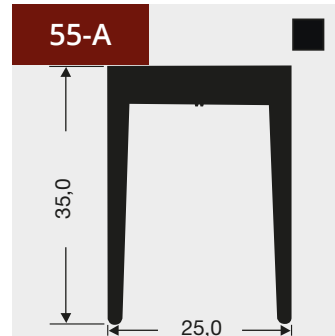
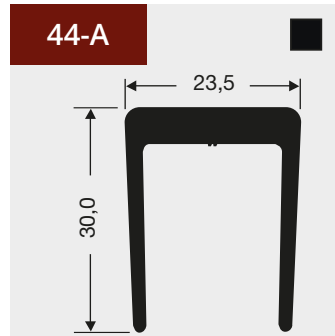
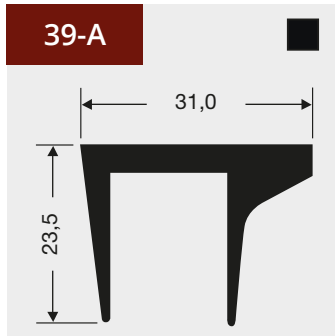
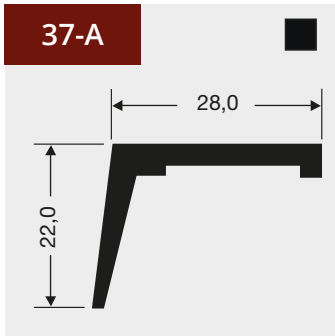
5,0  
65,0  
3,0

! Verfügbar auf Profil Länge 125 cm.  
Montage mitt 22-C

**IN8-88**

43,0  
88,0  
9,0  
8,0





# 12

## EPDM: Moosgummi und Schwammgummi Profile

Verfügbar auf Rolle oder  
pro Laufmeter.

**EPDM**

Artikel	a	b
3010	30 mm	10 mm
3015	30 mm	15 mm
4005	40 mm	5 mm
4008	40 mm	8 mm
4010	40 mm	10 mm
4510	45 mm	10 mm
5515	55 mm	15 mm
7515	75 mm	15 mm

1 Seite Selbstklebend  
5 und 10 meter Rolle Verfügbar

**109**

**118**

**110**

**112**

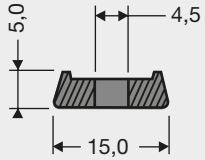
**114**

**116**

Besuch unsere Website  
für alle Profile und  
Preisberechnungen

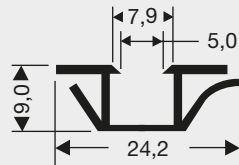
[www.dsu-nl.com](http://www.dsu-nl.com)

14-C



! Halteleisten für profil 14-A  
Verfügbar auf Profil Länge 125 cm

20-C



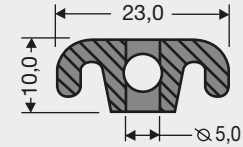
! Halteleisten für Steckprofile  
Verfügbar auf Profil Länge 211 cm

22-C



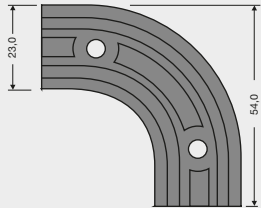
! Halteleisten für profil H3-65  
Verfügbar auf Profil Länge 118 cm

43-C



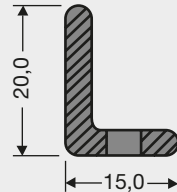
! Halteleisten für profile 43-A20/28/36  
Verfügbar auf Profil Länge 125 cm

43-D



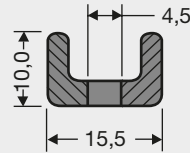
! Halteleisten für profile 43-A20/28/36  
Nicht die tatsächliche Bildgröße

49-C



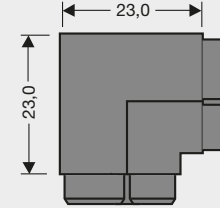
! Halteleisten für profil 49-A  
Verfügbar auf Profil Länge 170 cm

49-D



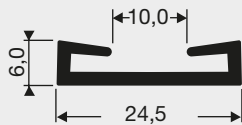
! Halteleisten für profil 49-B  
Verfügbar auf Profil Länge 125 cm

73-C



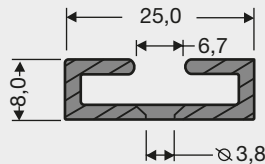
! Ecke für Gummi Profil profil 73-M  
Nicht die tatsächliche Bildgröße

500-C



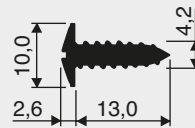
! Halteleisten für profile 500-A/500-M  
Verfügbar auf Profil Länge 200 cm

800-C



! Halteleisten für profile 851-A/852-A  
Verfügbar auf Profil Länge 200 cm

S-4x13

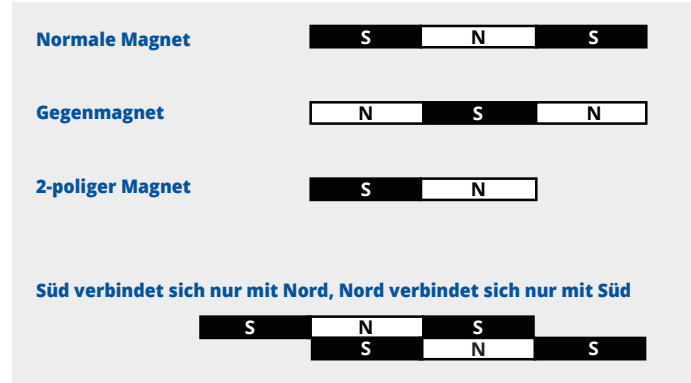


! 20 Schrauben für der Montage von  
Flachdichtungen

Besuch unsere Website  
für alle Profile und  
Preisberechnungen

[www.dsu-nl.com](http://www.dsu-nl.com)

Magnete		Artikel	b mm	a mm	Polarität
	M-76	8,0	3,0	sns	
	C-76	8,0	3,0	nsn	
	M-15	8,0	3,5	sns	
	M-25	8,9	2,7	sns	
	C-25	8,9	2,7	nsn	
	B-25	9,4	2,5	ns	
	M-18	10,7	2,5	sns	
	C-18	10,7	2,5	nsn	
	B-18	10,7	2,5	ns	
	M-71	11,8	3,0	sns	
	C-71	11,8	3,0	nsn	
	M-66	9,0	2,0	sns	
	C-66	9,6	2,0	nsn	
	C-79	9,0	2,0	nsn	
	C-24	9,5	2,4/1,4	nsn	
	MS-20	9,6	2,7	sns	
	CS-20	9,6	2,7	nsn	
	B-72	12,0	3,4	ns	
	C-12	12,5	1,4	nsn	
	M-72	15,3	3,3	sns	



### Funktion der Magnete bei Kühlschranksdichtungen

Wir setzen mehr als 20 verschiedene Magnetstreifen bei der Herstellung von Kühlschranksdichtungen ein. Die Magnetstreifen sind ausnahmslos eine Kombination aus Nord- und Südpolmagneten.

#### M - Magnet

Ein Magnet mit dem Buchstaben M ist ein Magnetstreifen mit der Kombination Süd-Nord-Süd. Dies ist der am häufigsten verwendete Magnetstreifen für Kühlschranksdichtungen.

#### C - Magnet

Ein Magnet mit dem Buchstaben C ist ein Magnetstreifen mit der Kombination Nord-Süd-Nord, was wir als «Gegenmagnet» bezeichnen. Der M-Magnet und der C-Magnet ziehen sich gegenseitig an.

#### B - Magnet

Ein Magnet mit dem Buchstaben B ist ein bipolarer (2-poliger) Magnetstreifen. Diese Art von Magnetstreifen wird nur selten für Kühlschranksdichtungen verwendet. Bei der Verwendung eines bipolaren Magneten ist es wichtig zu prüfen und zu testen, welcher Pol an der Innenseite und welcher Pol an der Außenseite positioniert werden muss.

www.dsu-nl.com

**DSU** Katalog ▾ Suche nach Marke ▾ Hilfe ▾ Downloads ▾ Über uns ▾ Kontakt 🔍 Suchen... ☎ +31 413 - 26 44 72 🛒 Warenkorb

Kundenkonto | Logausloggen

## Ihr Spezialist im Bereich Kühlschranksdichtungen

Geben Sie hier Ihren Suchbegriff ein (Art. Nr., Hersteller, etc.) 🔍

<b>STECKPROFILE</b> 	<b>FLACHPROFILE</b> 	<b>FLACHPROFILE (WULST)</b> 	<b>HOHLKAMMERPROFILE</b> 	<b>GUMMIPROFILE</b> 
<b>SILIKON PROFILE</b> 	<b>EPDM: MOOSGUMMI UND SCHWAMMGUMMI PROFILE</b> 	<b>MAGNETE UND PROFILHALTER</b> 	<b>REINIGUNG, LEIME UND WERKZEUGE</b> 	<b>NACH MARKEN SUCHE</b> Markennamen eingeben

**In-house Fertigung** **Umfassendes Sortiment** **+1 Fertigung ab 1 Stück** **Immer eine passende Lösung** **Unterstützung bei Profil Auswahl** **Schnelle Lieferung**

### Wie funktioniert der Bestellvorgang?

Bestellen Sie eine Ersatzdichtung in vier Schritten.

# Afinox

## Afinox Dichtung

Dichtungsprofile, wie sie in Türen und Schubläden von Afinox Kühlgeräte verwendet werden:

**132-M**

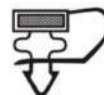
Preis berechnen

**25-M**

Preis berechnen

**70-M**

Preis berechnen

**73-M**

Preis berechnen

### Andere

Profil nicht gefunden?



Foto hochladen

Profil identifizieren

Identifizieren Sie das Dichtungsprofil eines Kühltisch oder Kühlschrank von Afinox.

Ersetzen Sie eine Kühl- oder Gefrierschranksdichtung in 4 Schritten.

### Über DSU

Wir sind Europas führende Hersteller von Kühlschrankdichtungen und magnetischen Türdichtungen für Afinox. Wir

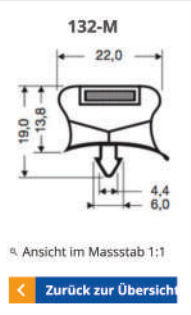
### ANDERE MARKEN

Markenübersicht

- Aber
- Accona
- Aemmeigel
- Afinox
- Ahmet Yar
- AHT
- Aichinger
- AIFO
- AKE
- Alaska
- Alba Horovice
- Alcold
- Alinox
- Almaco
- Alnox
- Alpeninox
- Alpfrigo
- Alluserv
- Aluminox
- Ambach
- American Panel
- Ameristar
- Amitek
- Angelo Po
- Anthony
- ARCO
- Arctica
- Ardco
- Arctic Air

**Finden Sie die Profile, die pro Marke angewendet werden, über „Suchen nach Marke“ auf unserer Website**

# 132-M



**Zusammensetzung** ⬇

4-seitig - 4 x Magnet

Starkes Magnet

**Messpunkt** ⬇

- A maß (Größte Außenmaß)
- C maß (Steckmaß)

**Farbe** ⬇

- 
- 

**Abmessungen**

Kurze Seite: 38,3 cm

Lange Seite: 62,4 cm

**Referenz**

Polaris Kühltisch

**Zusammenfassung**

**132-M**

- 4-seitig - 4 x Magnet
- C maß (Steckmaß)
- Grau
- 62,4 cm x 38,3 cm (länge x breite)

<b>Preis</b>	EUR 0,00
<b>Menge</b>	2
<b>Zwischensumme</b>	EUR 0,00
<b>Gesamtsumme</b>	EUR 0,00

[🛒 Zur Bestellung hinzufügen](#)

Menge  ●

Sammelrabatt ⬇

🏠 In-house Fertigung    📦 Umfassendes Sortiment    +1 Fertigung ab 1 Stück    👍 Immer eine passende Lösung    💬 Unterstützung bei Profil Auswahl    🚚 Express Lieferung

## Brauchen Sie Hilfe?

Wir helfen Ihnen

**WhatsApp**

+31 6 30 50 3000

**FAQ**

Häufig gestellte Fragen

**Profil identifizieren**

Foto hochladen

**Rufen Sie uns an**

+31 413 26 44 72

**Mailen Sie uns**

vertrieb@dsu-nl.com

**Berechnen Sie die Preise für Kühlschrankdichtungen mit dem Online-Dichtungskonfigurator**



## **DSU B.V.**

Neutronenlaan 1  
5405 NG Uden  
Niederlande

☎ +31 413 264 472

☎ +31 413 269 068

✉ [vertrieb@dsu-nl.com](mailto:vertrieb@dsu-nl.com)

🌐 [www.dsu-nl.com](http://www.dsu-nl.com)

📞 +31 6 30 50 3000

WhatsApp

