

Vervangen van een Liebherr of Zanussi deurrubber

Stappenplan voor het vervangen van een geïntegreerd (vast) deurrubber in Liebherr en Zanussi koelkasten en vrieskasten.

Bekijk de **video** op onze website voor het vervangen van een Liebherr of Zanussi deurrubber.



Zie instructievideo's op de website onder help of scan de QR-code

① Maatvoering bepalen



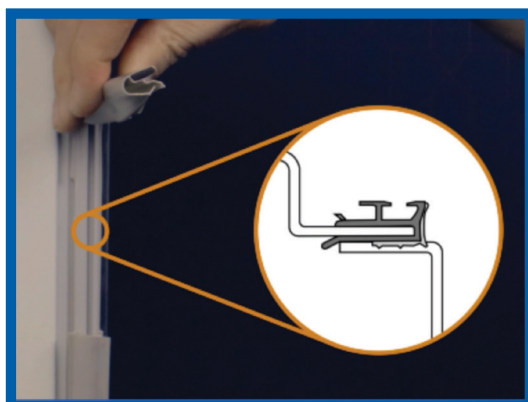
Meet de breedte en de hoogte (buitenmaat A) van het deurrubber.

② Opensnijden



Snijdt met een stanleymes +/- 15 cm van het deurrubber aan de buiten-, en binnenzijde los.

③ Profiel keuze

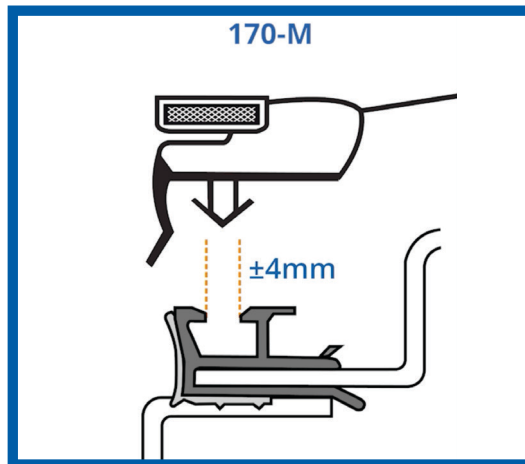
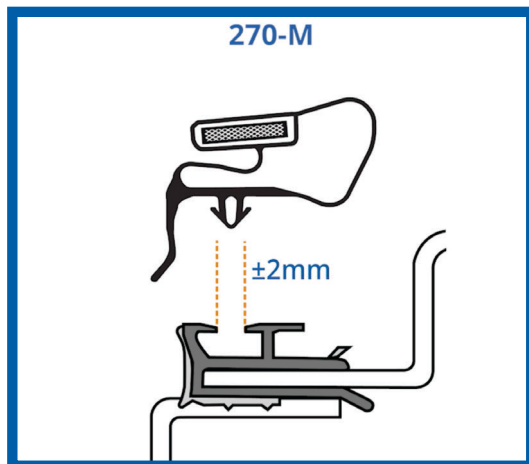


De indrukgroef wordt bij het lossnijden zichtbaar. Hierin dient het nieuwe deurrubber te worden bevestigd d.m.v. de indrukpijl aan de onderzijde.



Meet de breedte van de indrukgroef. Op basis van de breedte van de indrukgroef kies je of profiel 170-M of 270-M passend is (z.o.z).

③ Profiel keuze (vervolg)



Schematische weergave van het deurrubber profiel en de plastic indrukgroef.

Bij de indrukgroef van +/- 2mm is profiel 270-M passend.
Bij de indrukgroef van +/- 4 mm is het profiel 170-M passend.

④ Montage



Snijd met een stanlymes de scherpen hoeken, welke zichtbaar worden na het wegsnijden van het originele deurrubber, weg. Dit om schade aan het nieuw te plaatsen deurrubber te voorkomen.



Bij het plaatsen van het nieuwe deurrubber op de hoeken beginnen en gelijkmatig naar het midden toewerken zodat het deurrubber rondom, gelijkmatig, in de indrukgroef bevestigd wordt.



Defect deurrubber koeling



Na reparatie,
koeling met nieuw deurrubber