



Specialist in commercial  
fridge & freezer door seals

www.dsu-nl.com

D.S.U. Deurmanchet Service Uden B.V.

Neutronenlaan 1

5405 NG Uden

The Netherlands

Tel +31 - 413 - 264472

Fax +31 - 413 - 269068

sales@dsu-nl.com

COC 17178206

VAT NL 8145.37.170.B01

IBAN NL98RABO0163398380

BIC RABONL2U


Kuupäev

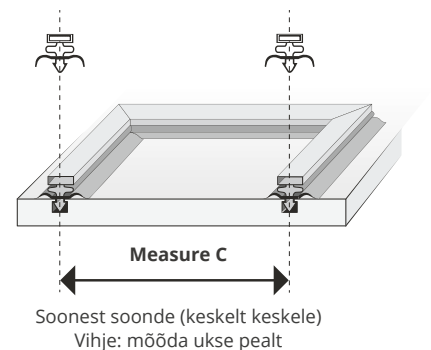
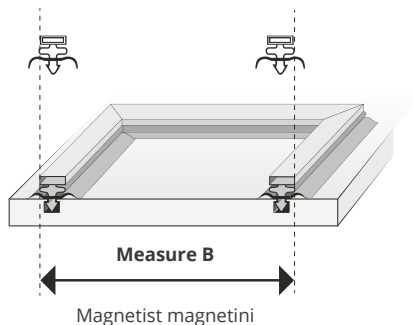
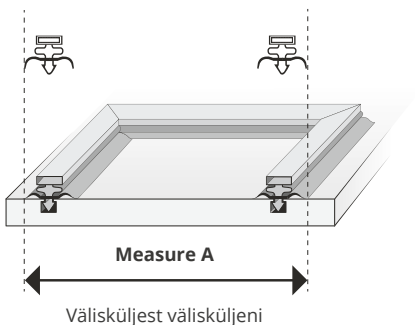
Ettevõtte nimi

Tellijä

Tellimuse number

Pakkumine  Tellimus  Näidise küsimine

| Kogus  | Profiili  | Värvus | Pikkus  | Laius   | Möödetud kust   | Brand   | Viide/teised detailid    |
|--------|---|--------|---------|---------|---|---------|--------------------------|
|        |   |        | cm      | cm      | <input type="checkbox"/> A<br><input type="checkbox"/> B<br><input type="checkbox"/> C            |         |                          |
|        |   |        | cm      | cm      | <input type="checkbox"/> A<br><input type="checkbox"/> B<br><input type="checkbox"/> C            |         |                          |
|        |   |        | cm      | cm      | <input type="checkbox"/> A<br><input type="checkbox"/> B<br><input type="checkbox"/> C            |         |                          |
|        |   |        | cm      | cm      | <input type="checkbox"/> A<br><input type="checkbox"/> B<br><input type="checkbox"/> C            |         |                          |
| Näide: |  |        |         |         | <input type="checkbox"/> A<br><input type="checkbox"/> B<br><input checked="" type="checkbox"/> C |         |                          |
| 3      | 34-M  | Hall   | 40,4 cm | 28,9 cm | <input checked="" type="checkbox"/> C   | ZANUSSI | Aluse suur viide 2714200 |



**Kas te ei saa seda välja?**

Aitame teid hea meelega



**Vaadake videoid**  
Juhendvideod saidil



**Otsige brändi järgi**  
Brändide ülevaade saidil



**Kasutage fotot**  
+316 30 50 3000



**Kirjuta meile**  
sales@dsu-nl.com



**Helistage meile**  
0413 26 44 72

Arvutage hinnad otse ja tellige veebisaidilt [www.dsu-nl.com](http://www.dsu-nl.com)