


Datum

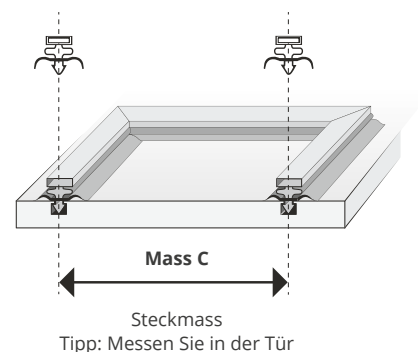
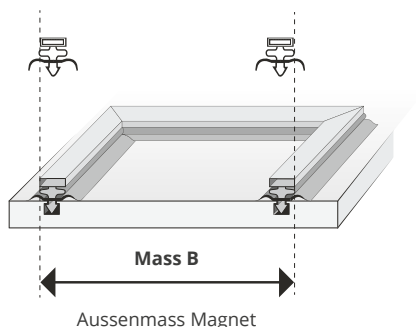
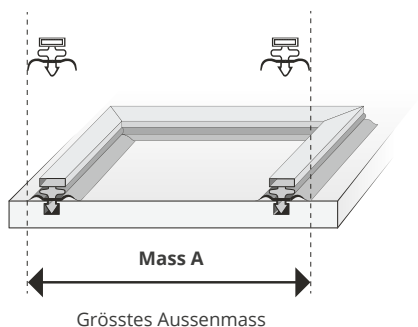
Firmenname

Besteller

Bestellnummer / Kommission

Offerte  Bestellung  Musteranfrage

Menge	Profil-Nr	Farbe	Höhe	Breite	Masse	Marke	Kommission/Besonderheiten
			cm	cm	<input type="checkbox"/> A <input type="checkbox"/> B <input type="checkbox"/> C		
			cm	cm	<input type="checkbox"/> A <input type="checkbox"/> B <input type="checkbox"/> C		
			cm	cm	<input type="checkbox"/> A <input type="checkbox"/> B <input type="checkbox"/> C		
			cm	cm	<input type="checkbox"/> A <input type="checkbox"/> B <input type="checkbox"/> C		
Beispiel:					<input type="checkbox"/> A <input type="checkbox"/> B <input checked="" type="checkbox"/> C		
3	34-M	Grau	40,4 cm	28,9 cm	<input checked="" type="checkbox"/> C	ZANUSSI	Schublade ref. 2714200



## Brauchen Sie Hilfe?

Wir helfen Ihnen



**Schauen Sie Videos an**  
Anleitungen auf der Website



**Suchen Sie nach Marken**  
Übersicht auf der Website



**Machen Sie ein Foto**  
079 480 87 12



**Mailen Sie uns**  
[mk-ag@poesia-gruppe.ch](mailto:mk-ag@poesia-gruppe.ch)



**Rufen Sie uns an**  
062 768 70 80

**Nutzen Sie unsere Website [www.dsu-nl.com](http://www.dsu-nl.com) zur Preisberechnung der Dichtungsrahmen.**