

Ersetzen Sie eine Dichtung in vier Schritten

- ① **Bemaßung aufnehmen**
- ② **Profil auswählen**
- ③ **Bestellung**
- ④ **Montage**



Siehe Anleitungsvideos auf der Website unter "Hilfe" oder QR code scannen

① Bemaßung aufnehmen



Bemaßung sorgfältig aufnehmen, damit bei der Montage keine Fehler auftreten.

Es gibt drei mögliche Messpunkte zur Maßaufnahme:

- A Maß (Größte Außenmaß)
- B Maß (Außenmaß Magnet)
- C Maß (Steckmaß)

A Maß

Das Größtes Außenmaß (A Maß) wird am häufigsten beim Messen von Dichtungen verwendet. A Maß beispiel seite 23.

Wir empfehlen das A Maß aufzunehmen, während die Dichtung noch in der Tür oder Schublade montiert ist.

Bei jeder Dichtung kann das A Maß gemessen werden.

B Maß

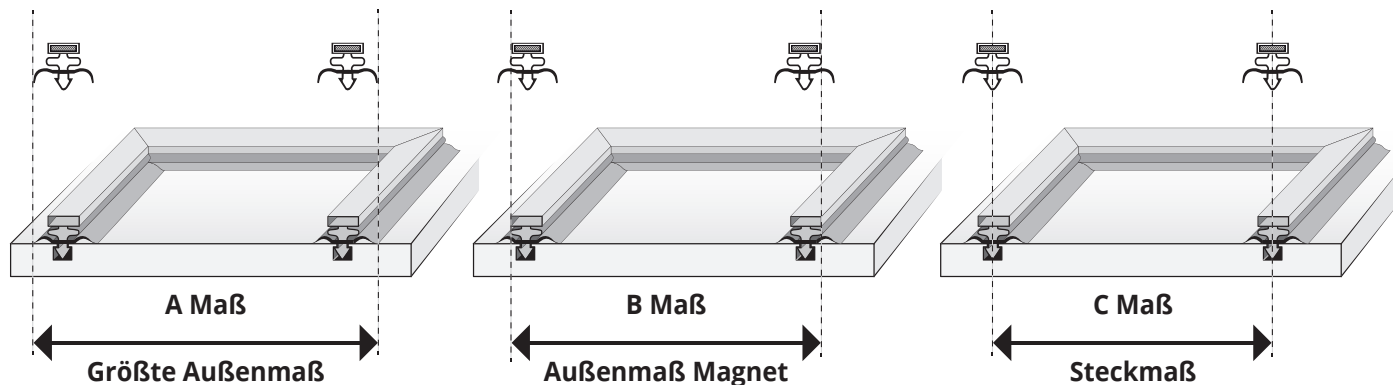
Das Außenmaß Magnet (B Maß) wird von Außenseite zu Außenseite der Dichtungsmagnete gemessen.

C Maß

Die Rahmengröße mit dem Steckmaß (C Maß) ermitteln. C Maß beispiel seite 19

Das genaue C Maß (Nutmitte bis Nutmitte) in der Tür oder Schublade wird gemessen von der Oberkante der einen Nut bis zur Unterkante der gegenüberliegenden Nut.

Dies ist die bevorzugte Methode, da sie die genauesten Messungen liefert.



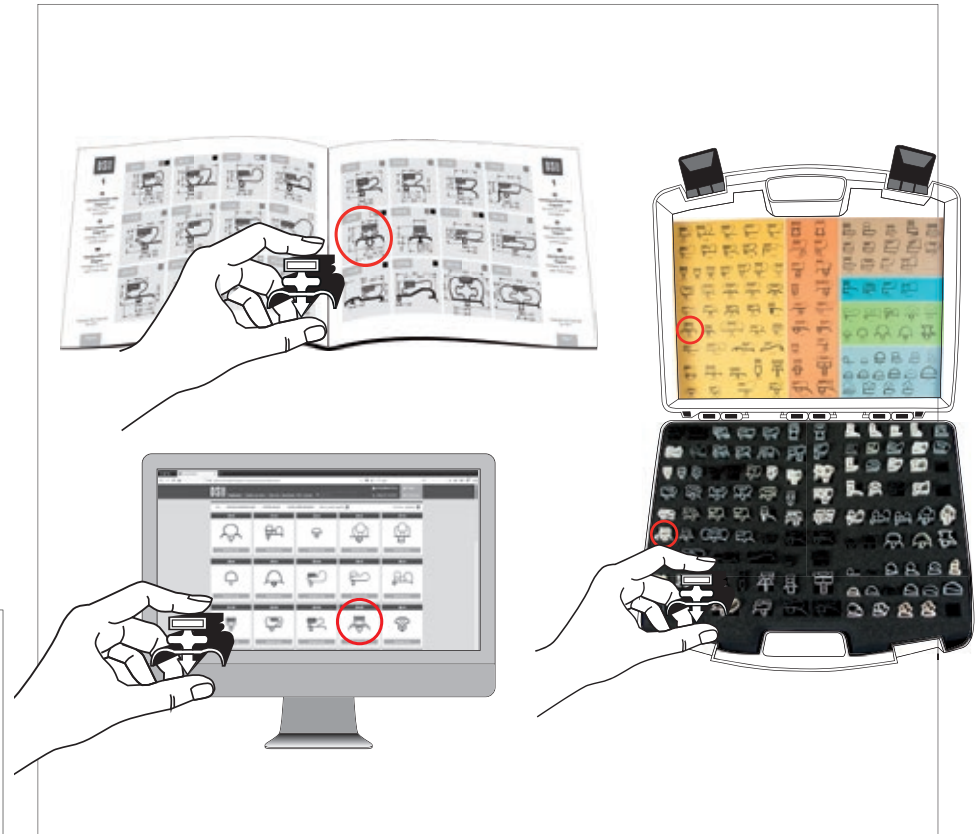
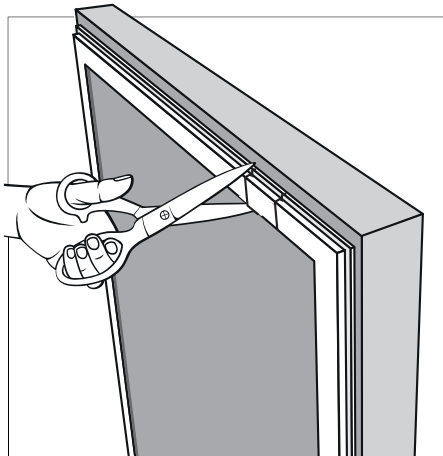
② Profil auswählen



Identifizieren Sie den Profil Typ mit Hilfe eines Querschnitts der Dichtung. Dazu muss die Dichtung aufgeschnitten werden.

Wählen Sie den gewünschten Hersteller auf unserer Website und finden Sie eine Liste der verwendeten Profile von Herstellern.

Hersteller unbekannt? Wählen Sie das richtige Profil durch das Vergleichen des Querschnitts mit die Zeichnungen Maßstab 1:1 in dieser Katalog oder beziehen Sie sich auf Musterstücke aus dem Musterkoffer.



Musterkoffer

Wir haben einen Professioneller Musterkoffer für Techniker zusammengestellt. In diesem Koffer gibt es mehr als 100 Musterstücke von den meist genutzten Profilen. Den Musterkoffer können Sie über unseres Webportal bestellen.

Sollten Sie Ihr Profil nicht finden dann sind wir für Sie da. Bitte schicken Sie uns ein Foto vom Querschnitt der Dichtung per WhatsApp (+31 6 30 50 3000) oder per Email. Wir suchen das passende Profil oder eine geeignete Alternative für Sie heraus und setzen uns anschließend mit Ihnen in Verbindung.

Es ist auch möglich ein Muster von ihrer alten Dichtung mit unserem Bestellformular zu senden. Das Formular können Sie auf unserer Homepage herunterladen.

www.dsu-nl.com/de-DE/downloads



③ Bestellung

Nutzen Sie unseren Online-Dichtungskonfigurator für die einfache Zusammenstellung von ein Maßgeschneiderte Kühltischdichtung.

www.dsu-nl.com

- E-mail vertrieb@dsu-nl.com
- Fax +31 413 269 068
- Post *Neutronenlaan 1, 5405 NG Uden, Niederlande*
- Telefon +31 413 264 472

34-M

Angewendet in: *cool Compact eisfink HOBART kampri Rieber smeva RGT*

Zusammensetzung

- 4-seitig - 4 x Magnet
- Starkes Magnet

Messpunkt

- A maß (Größe Außenmaß)
- B maß (Außenmaß Magnet)
- C maß (Steckmaß)

Farbe

-
-
-

Abmessungen

Kurze Seite: 63.2 cm

Lange Seite: 148.1 cm

Referenz

Cool Compact Kühltisch

Zusammenfassung

34-M

- 4-seitig - 4 x Magnet
- C maß (Steckmaß)
- Schwarz
- 148.1 cm x 63.2 cm (länge x breite)

Preis	EUR 0,00
Menge	1
Zwischensumme	EUR 0,00
Gesamtsumme	EUR 0,00

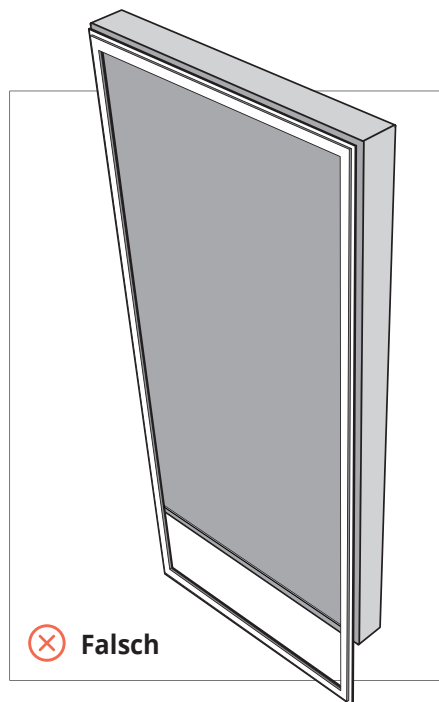
Zur Bestellung hinzufügen

Brauchen Sie Hilfe?
Wir helfen Ihnen

④ Montage

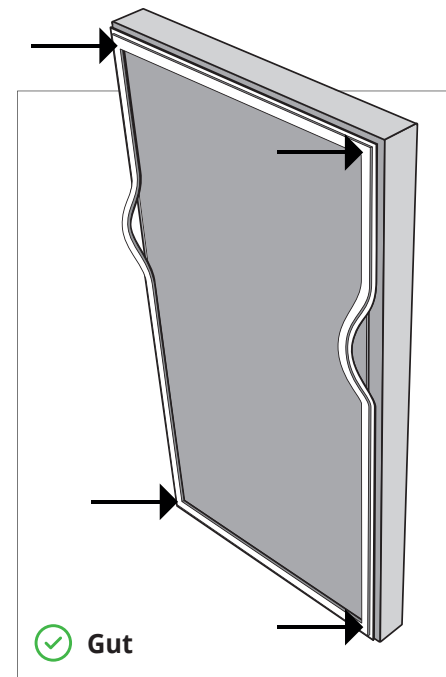
Vor der Montage

- Nehmen Sie die Dichtungsrahmen nach Erhalt sofort aus der Verpackung.
- Halten Sie den Dichtungsrahmen an den Ecken fest, damit der Magnetstreifen nicht bricht.
- Legen Sie den Dichtungsrahmen auseinandergefaltet flach hin, um sie an die Umgebungstemperatur zu gewöhnen.
- Die Dichtungen werden für den Versand zusammengelegt. Eventuelle Transportfalten können mit einem Föhn wieder geglättet werden. **ACHTUNG:** Beim Verwenden eines Föhns darf die Dichtung nicht zu warm werden, sonst kann sie sich verformen und schmelzen.
- Die alte Dichtung sorgfältig von der Tür oder Schublade entfernen.
- Vor der Montage müssen alle Flächen gründlich gereinigt werden (sowohl die Tür- als auch die Gehäuseumrandung, auf der die Dichtung aufliegt). Verwenden Sie ein sauberes Tuch und Profi-Reinigungsmittel für Dichtungen von Kühlgeräten.
- Desinfizieren Sie vor der Montage die Fläche, auf der die Dichtung montiert werden soll mit einem zugelassenen Desinfektionsmittel. Mindesteinwirkzeit 30 Sekunden, trocknen mit einem sauberen Tuch.



Montage

- Beginnen Sie beim Befestigen immer an den 4 Ecken, befestigen Sie dann die kurzen Seiten und zum Schluss die langen Seiten.
- Nach der Montage ist es üblich, dass die Dichtung eine geringere Anziehungskraft hat. Es kann einige Woche dauern, bis sich die volle Anziehungskraft entwickelt hat.
- Eingerissene Ecken können mit Sekundenkleber repariert werden.



Wenn sich die Abdichtung nicht gut schließt

- Kontrollieren, ob das richtige Profil und Masse bestellt sind.
- Sind die Transportfalten ausreichend geglättet?
- Kontrollieren, ob der Deckel krumm oder verzogen ist.
- Gibt es einen Gegenmagnet in der Gehäuseumrandung?
- Kontrollieren, ob die Abdichtung an der Scharnierseite verzerrt ist. Wenn das der Fall ist, Tür/Deckel ohne Scharniere gegen den Schrank halten, danach die Scharniere erneut einstellen.

Pflegehinweise



Regelmäßig gepflegte Dichtungen haben eine längere Lebensdauer. Das Reinigen sorgt dafür, dass Fett und Schmutz keine Chance haben das PVC zu beschädigen. Fettige Dichtungen führen dazu, dass die PVC Dichtungen brüchig werden und dadurch leicht zerreißen.

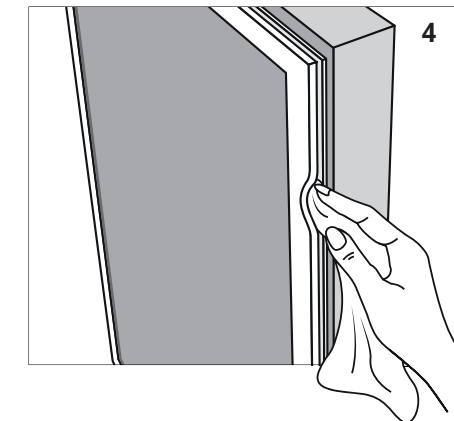
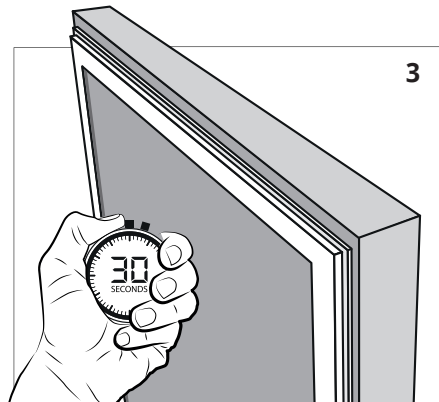
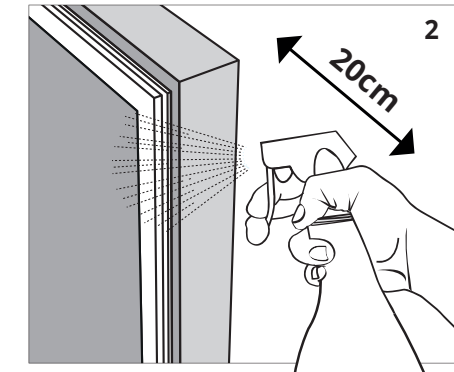
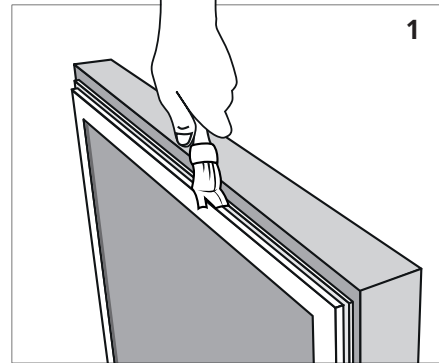
Außerdem ist eine saubere und gut gepflegte Dichtung wichtig für die allgemeine Küchenhygiene und die Lebensmittelsicherheit.

Allgemein

- Kühlgeräte Dichtungen täglich Reinigen für eine maximale Lebensdauer.
- Verwenden Sie ein sauberes, weiches Tuch und Profi-Reinigungsmittel für Dichtungen von Kühlgeräten oder ein ähnlicher wasserbasierter Reiniger.
- Andere als vorgeschriebene Reinigungsmittel können das PVC beschädigen, was die Lebensdauer der Dichtungen verkürzt.
- Verwenden Sie kein scharfes Objekt zum Reinigen zwischen den Falten, weil das zu irreparablen Schäden an der Dichtung führen kann.

Reinigung

- 1 Entfernen Sie alle sichtbaren Schmutzrückstände mit einem weichen trockenen Tuch oder Pinsel.
- 2 Dichtung einsprühen mit Profi-Reinigungsmittel für Dichtungen oder ein ähnlicher wasserbasierter Reiniger.



- 3 30 Sekunden einwirken lassen.
- 4 Reinigen Sie die Dichtung zwischen den Falten mit einem sauberen, weichen Tuch. Wiederholen Sie den Vorgang, bis die Dichtung sauber ist.