

In vier stappen een afdichting vervangen

- ① Maatvoering bepalen
- ② Profiel keuze
- ③ Bestellen
- ④ Montage



Zie instructievideo's op de website onder help of scan de QR-code

① Maatvoering

Het nauwkeurig opnemen van de maatvoering is erg belangrijk. Bij een kleine afwijking kan het deurrubber niet (optimaal) past.

Tijdens het invoeren van een bestelling zijn de juiste maten belangrijk alsmede de manier waarop deze bepaald is.

De maat van een afdichting kan op drie manieren worden bepaald.

- A maat (buitenmaten)
- B maat (buitenkanen magneten)
- C maat (indruk tot indruk)

A maat

De buitenmaat (A maat) wordt het vaakste gebruikt bij het inmeten van deurrubbers. Wij adviseren de breedte en hoogte te meten als de dichting nog in de deur of lade zit.

De A maat is voor alle typen deurrubbers toepasbaar.

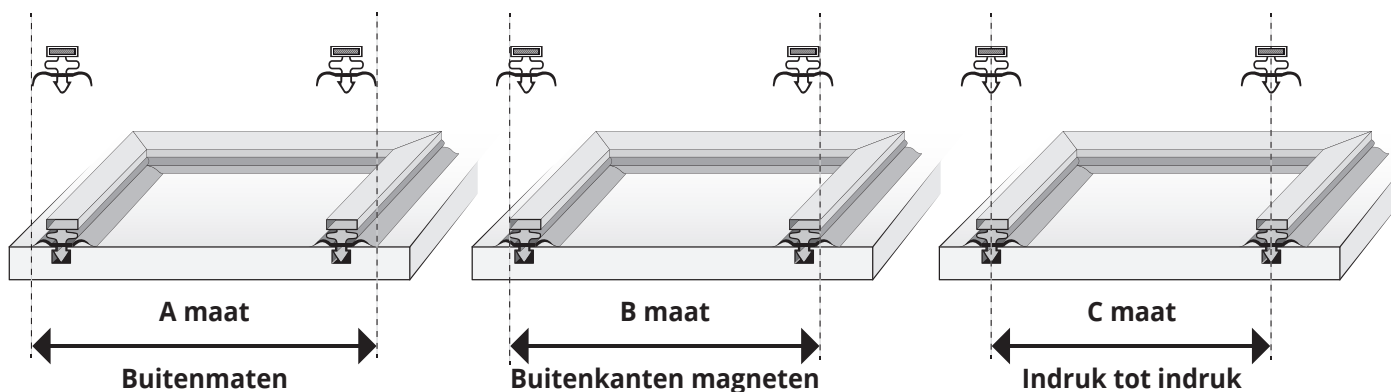
B maat

De magneetmaat (B maat) wordt bepaald door te meten van de buitenkant magneet tot buitenkant magneet aan de andere zijde.

C maat

Bij indrukprofielen adviseren wij de indrukmaat (C maat) op te nemen. Dit wordt ook wel de hartmaat genoemd. De indrukmaat meet je in de deur of lade. Meet vanaf de binnenkant van de indrukgroef tot de buitenkant van de indrukgroef aan de andere zijde.

Deze manier heeft onze voorkeur.



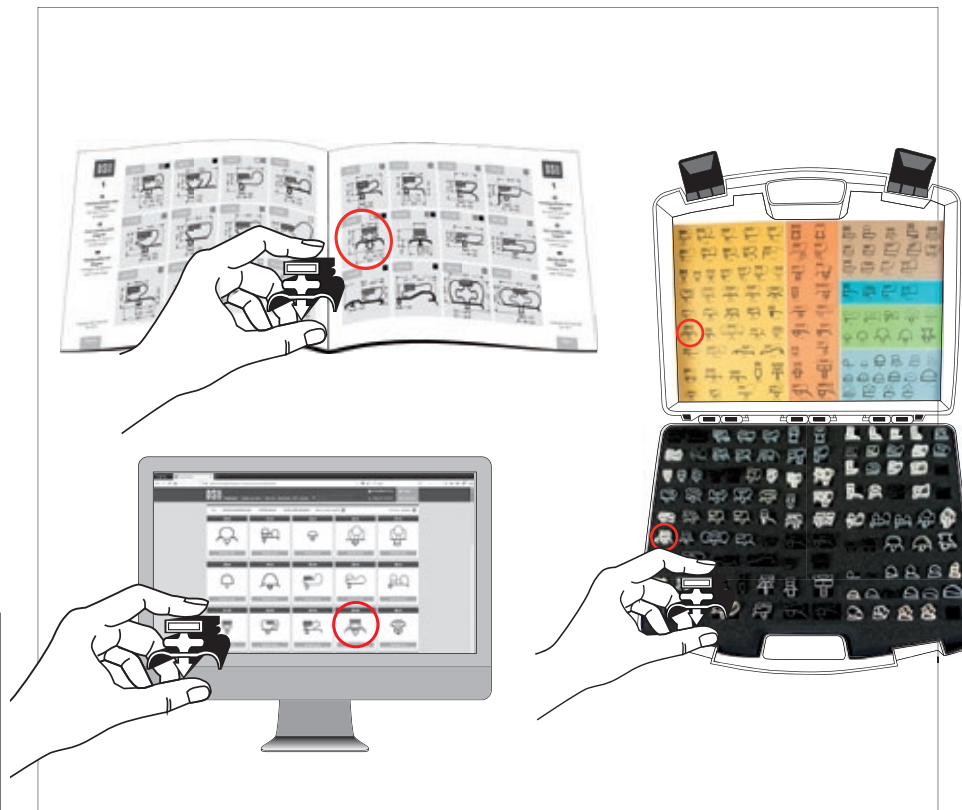
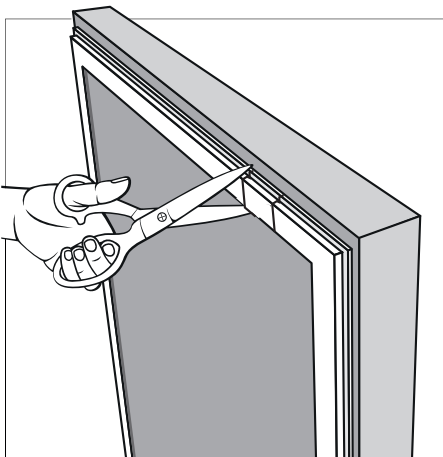
② Profiel identificeren



Identificeer het profiel met behulp van een dwarsdoorsnede van de afdichting. Hiervoor dient het deurrubber te worden doorgeknipt of doorgesneden.

Zoek het juiste profieltype door de dwarsdoorsnede te vergelijken met de proefstukken uit de monsterkoffer of raadpleeg de tekeningen in deze brochure of op de website. Indien het merk van het apparaat bekend is kun je de gebruikte profielen per merk vinden op onze website.

Merk onbekend? Vergelijk de dwarsdoorsnede met de tekeningen op schaal 1:1 in de catalogus of raadpleeg de professionele monsterkoffer met proefstukjes.



Monsterkoffer met deurrubber profielen

Voor monteurs is er een monsterkoffer beschikbaar met daarin meer dan 100 van de meest voorkomende deurrubber profielen. Bestel de monsterkoffer via onze website

Kun je het profiel niet vinden of twijfel je? Stuur een duidelijke foto van de dwarsdoorsnede van het profiel per WhatsApp (06 30 50 3000), email of via onze website. Wij helpen je graag bij het vinden van het profiel of een passend alternatief.

Een stukje profiel meesturen met ons bestelformulier kan natuurlijk ook. Het bestelformulier vindt je op onze website.

www.dsu-nl.com/nl-NL/downloads



3 Bestellen

Gebruik onze online deurrubber configurator voor het snel en eenvoudig samenstellen van een deurrubber op maat. www.dsu-nl.com

- Fax 0413 269 068
- Post Neutronenlaan 1, 5405 NG Uden
- Telefoon 0413 264 472

The screenshot shows the DSU website interface for configuring a door rubber (model 34-M). The page includes a navigation bar with 'DSU' and 'Producten', a search bar, and contact information. The main content area is divided into several sections:

- Producten:** A list of partner brands including Cool Compad, eisfink, RCT, and others.
- 34-M:** A technical drawing of the door rubber with dimensions: 28.0 cm width, 17.6 cm height, 11.5 cm height, 19.2 cm width, 5.0 cm width, and 7.6 cm width.
- Samenstelling:** A dropdown menu set to '4 zijden - 4x magneet'. There is an option for 'Extra sterke magneet' which is currently unchecked.
- Meetwijze:** Three radio button options: 'A maat (buitenmaat)', 'B maat (buitenranden magneten)', and 'C maat (ondruk tot indruk)', with 'C maat' selected.
- Kleur:** A color selection area with three color swatches (grey, green, black).
- Afmetingen:** A diagram showing the dimensions: 'korte zijde' (short side) is 93.5 cm and 'lange zijde' (long side) is 197.7 cm.
- Referentie:** A text field containing 'Smeva Koelceldeur'.
- Samenvatting:** A summary section listing the configuration: '34-M', '4 zijden - 4x magneet', 'C maat (indruk tot indruk)', 'Grijs', '197.7 cm x 93.5 cm (lengte x breedte)'. It also shows a price table:

Per stuk	EUR 0,00
Aantal	1
Totaal excl. BTW	EUR 0,00
Totaal incl. BTW	EUR 0,00
- Aantal:** A quantity selector set to '1'.
- Verzameling:** A section for collection discounts.
- Footer:** A navigation bar with icons for 'Eigen productie', 'Uitgebreid assortiment', 'Bestelling vanaf 1 stuks', 'Altijd een passende oplossing', 'Ondersteuning bij profielkeuze', and 'Snelle levering'.

At the bottom of the page, there is a call to action: **Komt u er niet uit?** Wij helpen u graag.

④ Montage

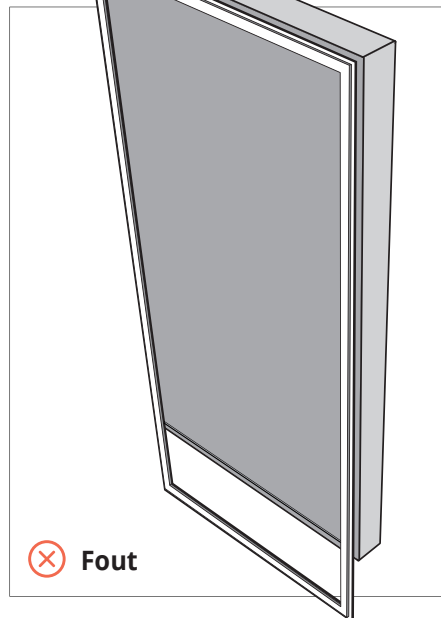


Voor de montage

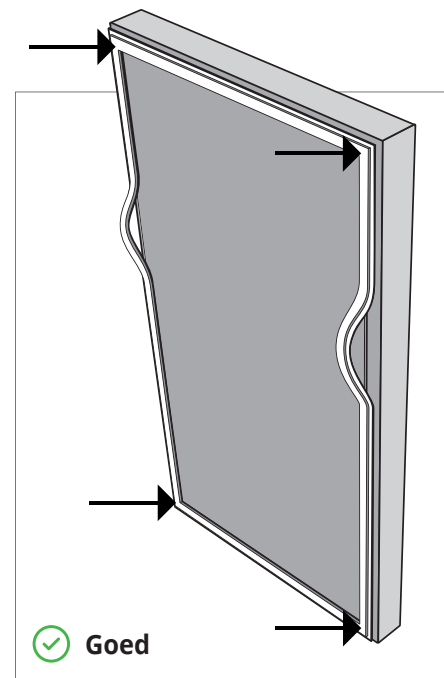
- Haal de afdichting na ontvangst direct uit de verpakking.
- Houdt de afdichting altijd vast bij de hoeken om het uitscheuren van de hoeken en/of magneetbreuk te voorkomen.
- Leg de afdichting uitgevouwen neer.
- Laat de afdichting wennen aan de omgevingstemperatuur.
- Verwarm eventuele plooien (ontstaan door het transport of opslag) gelijkmatig met een föhn om deze te laten verdwijnen.
- Verwijder voorzichtig de te vervangen afdichting.
- Reinig de deur- en kastomtrek waar de dichting op sluit grondig. Gebruik een schone doek en een professioneel reinigingsmiddel.
- Ontsmet voor het plaatsen de deur- en kastomtrek waar de dichting op sluit met een goedgekeurd desinfectiemiddel. Middel 30 seconden laten inwerken en afnemen met een schone droge doek.

De montage

- Plaats eerst de hoeken van de afdichting en daarna eerst de korte en dan de lange zijden, dit om het uitrekken (langer worden) van de afdichting te voorkomen.
- Bij indruk afdichtingen rondom controleren of de indruk goed in de gleuf zit zodat de afdichting vlak is.



- Gebruik waar nodig een föhn om eventuele plooien en/of kieren te verwijderen.
- De verwerkte magneetstrips hebben direct na montage een minder sterke aantrekkingskracht, het duurt enkele weken voordat de magneet de maximale aantrekkingskracht zal hebben ontwikkeld.
- Mocht een hoek tijdens montage inscheuren dan kan dit gerepareerd worden met secondelijm.



Als de dichting niet goed afsluit, controleer dan op de volgende punten

- Zijn het profieltype en de maatvoering correct besteld?
- Is de afdichting rondom goed in de indruk groef bevestigd en vlak (geföhnd)?
- Is de deur, lade of het deksel krom of scheef?
- Is er een contramagneet aanwezig in de kastrand?
- Wringt de afdichting aan de scharnierzijde? Zo ja, stel de scharnieren opnieuw af.

Onderhoud



De levensduur van afdichtingen wordt verlengd door deze dagelijks schoon te maken. Vet en vuil krijgen zo geen kans het PVC aan te tasten. Vet zorgt namelijk voor uitdroging van het PVC waardoor dit hard wordt en zal gaan scheuren. Het schoonhouden van de afdichtingen is daarnaast ook belangrijk in het kader van de hygiëne en voedselveiligheid.

Algemeen

- Maak afdichtingen dagelijks schoon voor een optimale levensduur.
- Gebruik een schone zachte doek en Professionele reiniger voor afdichtingen van koelapparatuur of een soortgelijk reinigingsmiddel op waterbasis.
- Andere dan de voorgeschreven reinigingsmiddelen tasten het pvc van de afdichting aan wat een negatieve invloed heeft op de levensduur.
- Gebruik geen scherp voorwerp om tussen de plooiën schoon te maken, dit kan het deurrubber onherstelbaar beschadigen.

Schoonmaken

- 1 Verwijder eerst met een kwast zichtbare vervuiling zoals etensresten, kruimels etc.
- 2 Breng de Professionele reiniger voor afdichtingen van koelapparatuur, of een soortgelijk reinigingsmiddel, aan op de afdichting.

- 3 Laat het middel 30 seconden inwerken.
- 4 Neem de afdichting af met een schone droge doek, ook tussen de plooiën. Bij ernstige vervuiling behandeling nogmaals herhalen tot de afdichting schoon is

