

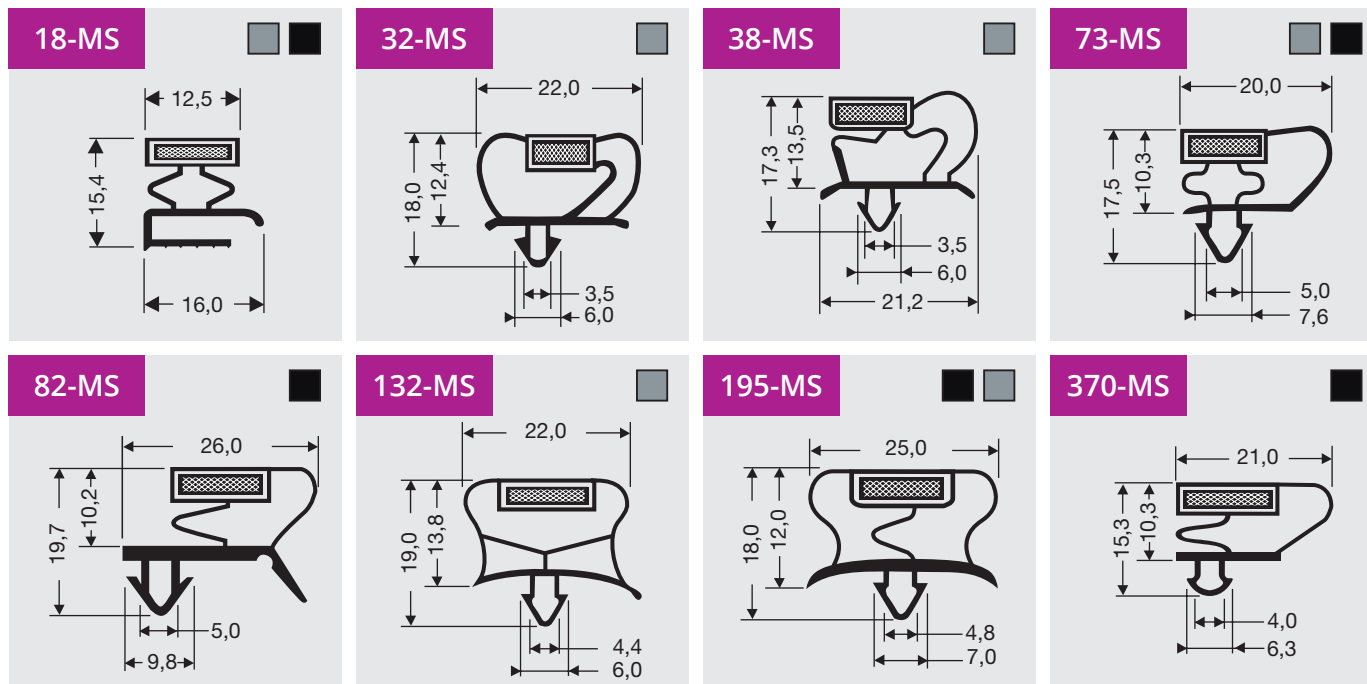
### Zacht PVC profielen (-MS)

Profielen met -MS in de naamgeving zijn gemaakt op basis van zacht PVC.

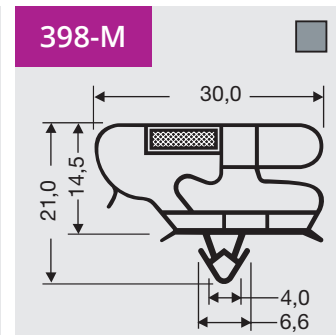
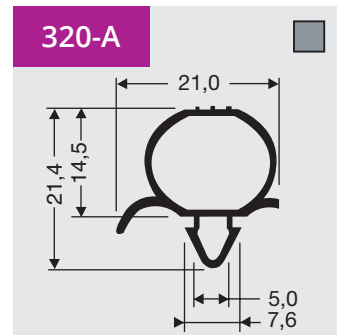
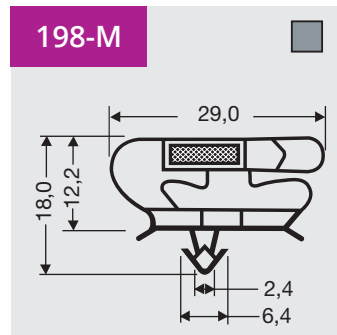
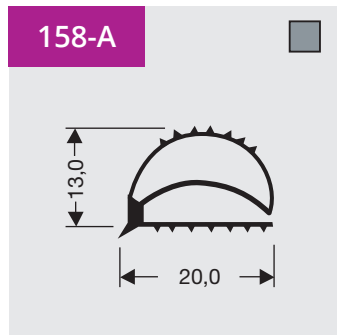
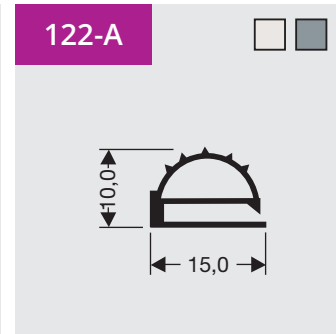
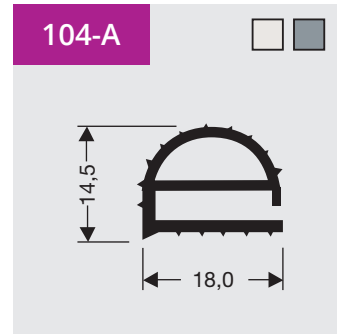
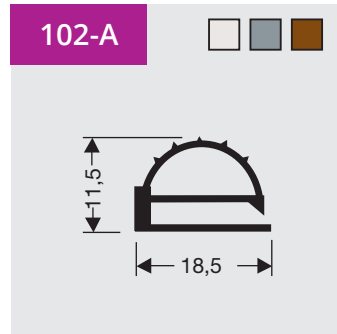
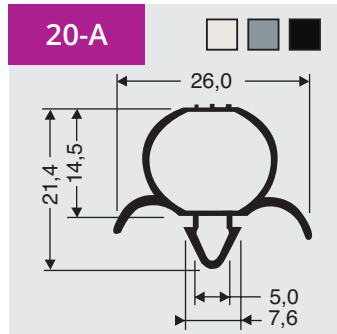
Afdichtingen gemaakt van zacht PVC hebben een aantal voordelen ten opzichte van regulier PVC waarvan de belangrijkste:

- In mindere mate gevoelig voor uitdroging en/of aantasting door vetten
- Temperatuurbereik van -30 °C tot 60 °C

Om deze redenen adviseren we dit type afdichtingen voor toepassing in snelkoelers, schokvriegers, vriesceldeuren en voor koelingen met een hoge gebruiksintensiteit.



**Profielen standaard gemaakt van zacht PVC**



**Profielen met een andere samenstelling**

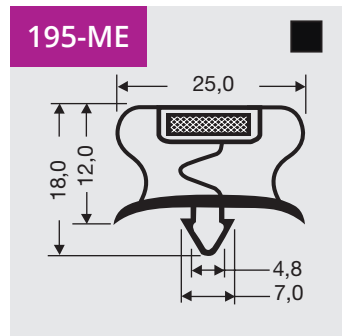
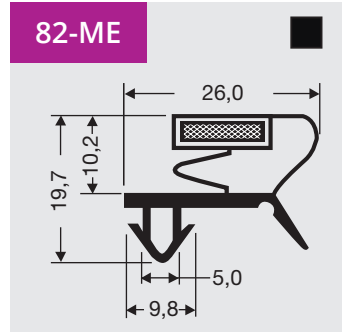
Als raam of op lengte verkrijgbaar.

**TPE profielen (-ME)**

Profielen met -ME in de naamgeving zijn varianten van onze reguliere PVC profielen, gemaakt op basis van elastoplastisch kunststof ofwel Thermo Plastisch Elastomeer (TPE). Afdichtingen gemaakt van dit type kunststof hebben een aantal voordelen ten opzichte van regulier PVC en zacht PVC waarvan de belangrijkste:

- In mindere mate gevoelig voor uitdroging en/of aantasting door vetten
- In mindere mate gevoelig voor agressieve schoonmaakmiddelen waaronder desinfectie middelen
- Temperatuurbereik van -40 °C tot 130 °C

Om deze redenen adviseren we het gebruik van TPE afdichtingen voor deuren en laden van koelingen die (zeer) intensief worden gebruikt, Ultra Low Temperature vriezers, klimaatkasten, warmhoudkasten en bij keukens waar een beperking van kracht is voor het gebruik van schoonmaakmiddelen anders dan geconcentreerde ontvettings,-en ontsmettingsmiddelen.



**Profielen met een andere samenstelling**

Als raam of op lengte verkrijgbaar.

**Profielen standaard gemaakt van TPE**

