




Datum

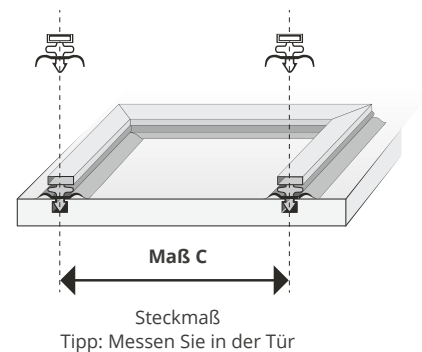
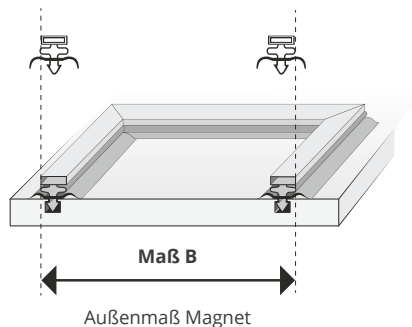
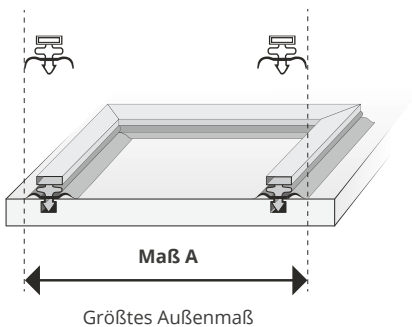
Firmenname

Besteller / Name

Bestellnummer / Kommission

Angebot Bestellung Handmuster

Menge	Profil-Nr	Farbe	Höhe	Breite	Maße	Marke	Kommission / Zettel aufschrift
			cm	cm	<input type="checkbox"/> A <input type="checkbox"/> B <input type="checkbox"/> C		
			cm	cm	<input type="checkbox"/> A <input type="checkbox"/> B <input type="checkbox"/> C		
			cm	cm	<input type="checkbox"/> A <input type="checkbox"/> B <input type="checkbox"/> C		
			cm	cm	<input type="checkbox"/> A <input type="checkbox"/> B <input type="checkbox"/> C		
Beispiel:					<input type="checkbox"/> A <input type="checkbox"/> B <input checked="" type="checkbox"/> C		
3	34-M	Grau	40,4 cm	28,9 cm	<input checked="" type="checkbox"/> C	ZANUSSI	Schublade ref. 2714200



Brauchen Sie Hilfe?

Wir helfen Ihnen



Schauen Sie Videos an
Anleitungen auf der Website



Suchen Sie nach Marken
Übersicht auf der Website



Schicken Sie ein Foto
+31 6 30 50 3000



Mailen Sie uns
vertrieb@dsu-nl.com



Rufen Sie uns an
+31 413 26 44 72

Nutzen Sie unsere Website www.dsu-nl.com zur Preisberechnung der Dichtungsrahmen.