

Bytt en pakning i fire trinn

- 1 Ta mål
- 2 Velg profil
- 3 Bestilling
- 4 Montering

1 Ta mål

Det er viktig med nøyaktige målinger når du skal gjennomføre en bestilling. Ved et lite avvik vil ikke pakningen passe optimalt. Det er tre metoder for å bestemme målene.

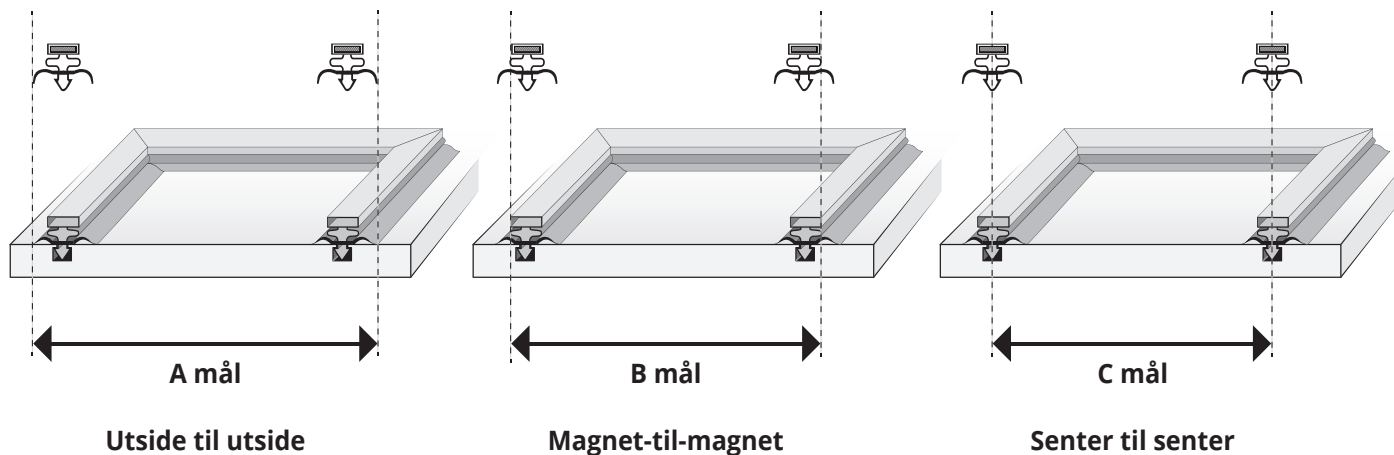
Størrelsen på en pakning kan bestemmes på tre måter:

- Utside til utside (A-mål, ytre dimensjoner)
- Magnet til magnet (B-mål)
- Senter til senter (C-mål)

Den vanligste måten er å måle i henhold til de største utvendige dimensjonene (A-mål, eksempel side 15). Vi anbefaler at du tar utvendige målinger mens pakningen fremdeles er montert i døren eller skuffen. A-mål gjelder for alle profiler.

Magnet-til-magnet (B-mål) bestemmes ved å måle avstanden mellom magnetkabelens ytre kanter.

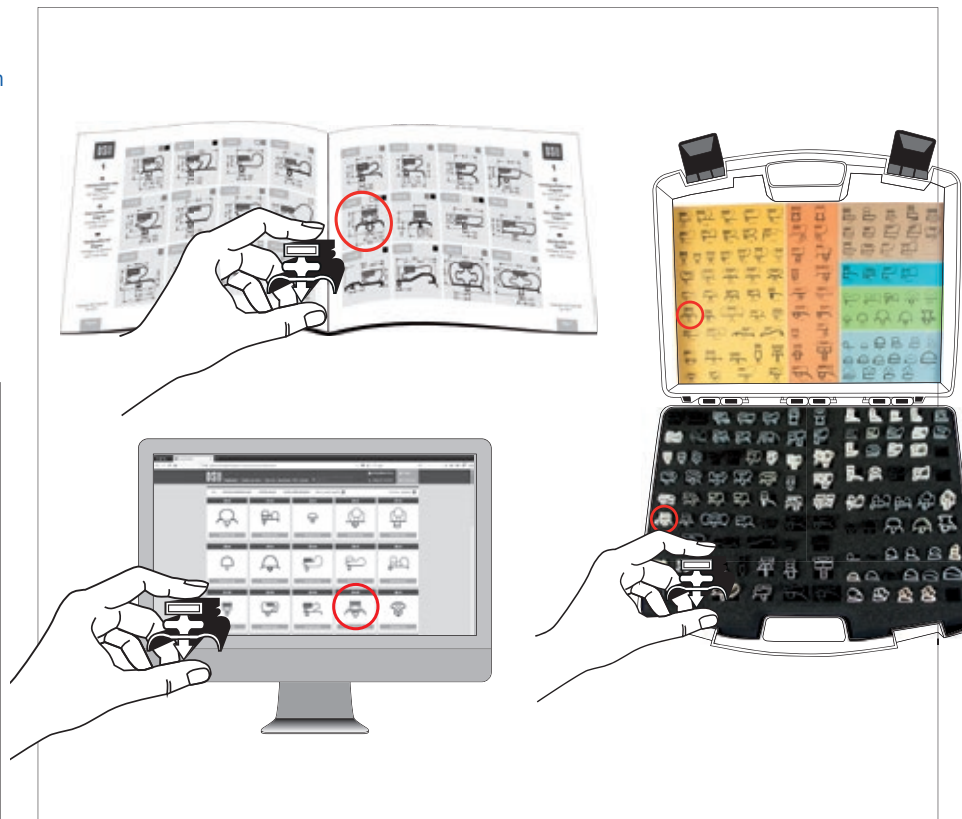
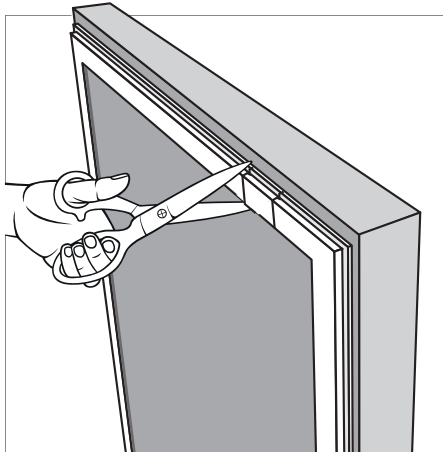
For korrekt C-måling gjøres målinger fra utsiden av sporet på den ene siden av døren, til innsiden av sporet på den andre siden av døren. (Eksempel side 19, dette målet tilsvarer avstanden mellom sporets midtpunkt på den ene siden til midten av sporet på den andre siden).



2 Velg profil

Identifiser profiltipe ved hjelp av et tverrsnitt av pakningen. Et tverrsnitt av paknings profilen kan kuttes ut fra toppen av dørpakningen ved hjelp av saks eller en kniv.

Identifiser riktig profil ved å sammenligne tverrsnittet på den gamle pakningen med tegningene i denne brosjyren.



Eksempler av PVC-profiler

For den profesjonelle kjøletekniker finnes en prøvebok som inneholder mer enn 100 av de vanligste PVC-profilene. Eksempellet kan bestilles via vår nettside.

Om du ikke finner en matchende profil, er vi her for å hjelpe deg. Vennligst send oss et klart bilde av tverrsnittet via vår nettside, e-post eller WhatsApp. Vi vil svare på hvilken profil som skal brukes eller foreslå et egnet alternativ.

Det er også mulig å sende et tverrsnitt av den gamle dørpakningen med post sammen med vårt bestillingsskjema. Bestillingsskjemaet finner du på vår hjemmeside www.dsu-nl.com



WhatsApp
9011 2321

3 Bestilling

- Nettsted www.dsu-nl.com
- Epost ullstras@online.no
- Faks 2303 9031
- Post Østre Aker vei 99, NO-0596 OSLO
- Telefon 2303 9030
- Whatsapp 9011 2321

DSU Katalog - Sak etter merke - Om oss - Nedlaster - FAQ - Kontakt

ullstras@online.no 2303 9030

Hjem / Katalog / Innrykkproffiler / 296-M

296-M

Brukt C **CAHM** **POBKA** **SPYNNMATE**

296-M

28,6
20,0
11,8
6,5
10,0

Sammensetning
4-sidig - 4 x magnet

Måle metode
 A mål Utside / Utside
 B mål Utside Magnet / Utside magnet
 C mål Sensor spor / sensor spor

Farge

Dimensjoner
 Kort side: 40,2
 Lang side: 60,5

Sammendrag

296-M
 • 4-sidig - 4 x magnet
 • C mål Sensor spor / sensor spor
 • Grø
 • 60,5 cm x 40,2 cm (lengde x redde)

Per stykk 0,00
 Antall 10
 Subtotal 0,00
 Totalt beløp 0,00

Mengde 10

Senke rabatt

Legg i handlekurv

Vi produserer selv | Gjennfattede produktvalg | +1 Bestilling fra 1 stk | Vi finner alltid et passende produkt | Få hjelp med å finne riktig profil | Rask levering

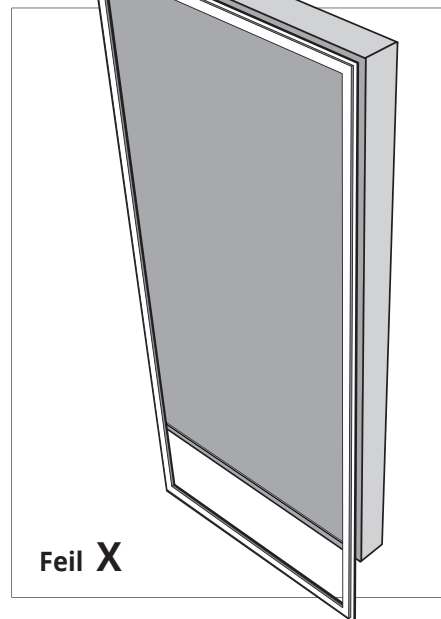
Trenger dere hjelp

Vi hjelper dere gjerne

4 Montering

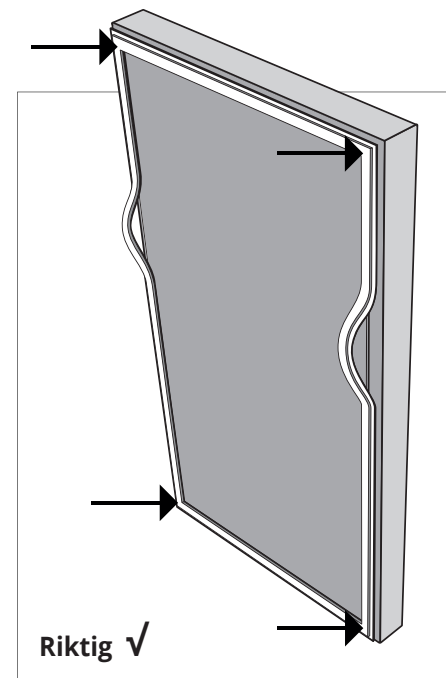
Før installasjon

- Hold alltid pakningen i hjørnene for å hindre magnetbrudd.
- La pakningen ligge, slik at den kan justere seg til omgivelsestemperaturen.
- Om nødvendig, varm eventuelle krøller (forårsaket av transport eller oppbevaring) med en hårføner for å få dem til å forsvinne.
- Fjern forsiktig den gamle pakningen fra døren eller skuffen.
- Rengjør dør- og skuffens overflate. Bruk en ren klut og profesjonelt rengjøringsmiddel.
- Før installasjon desinfiseres dør- og skapets overflate hvor pakningen festes med et godkjent desinfeksjonsmiddel. La det virke i 30 sekunder og tørk med en ren, tørr klut.



Selve installasjonen

- Plasser først pakningsprofilens hjørner, og deretter de lange og korte sidene for å forhindre at pakningen ikke strekker seg.
- Umiddelbart etter installasjon kan magnetlisten ha en redusert tiltrekkingsevne. Det kan ta flere uker før magneten har utviklet maksimal attraksjon.
- Hvis et hjørne går i stykker under installasjonen, kan dette repareres ved hjelp av superlim.



Kontroller følgende hvis pakningen ikke lukkes eller tetter riktig etter installasjonen

- Har det blitt bestilt riktig profiltipe og dimensjoner?
- Kontroller at døren ikke er skrå eller vridd.
- Er det en motmagnet i karmen?
- Kontroller at pakningen ikke er skrudd på hengselsiden. Hvis ja, sett døren uten hengsler mot kjøleskapet, og sett på igjen hengslene.