

Pakninger til kjøle og fryse dører og skuffer

Ullstrøm Fepo AS

I samarbeid med



www.dsu-nl.com



Egen
produksjon



Omfattende
produksortiment



Bestilling
fra 1 stk.



Alltid en
passende løsning



Hjelp med valg
av profil



Rask
levering

Ullstrøm Fepo AS

Østre Aker vei 99
0596 Oslo
Norge

☎ 2303 9030

☎ 2303 9031

✉ ullstras@online.no

🌐 www.ullstromfepo.no

📞 9011 2321

WhatsApp

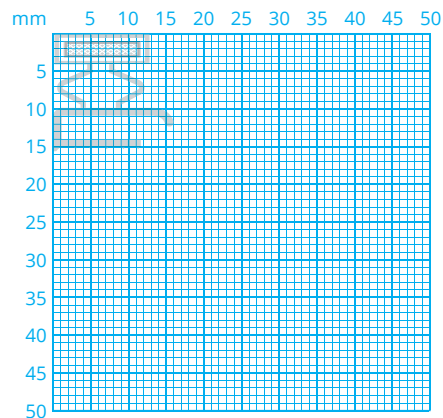
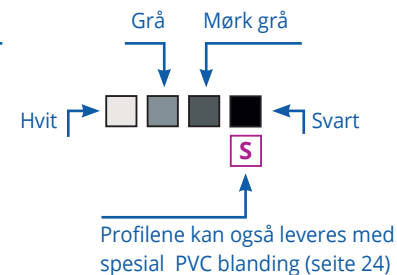
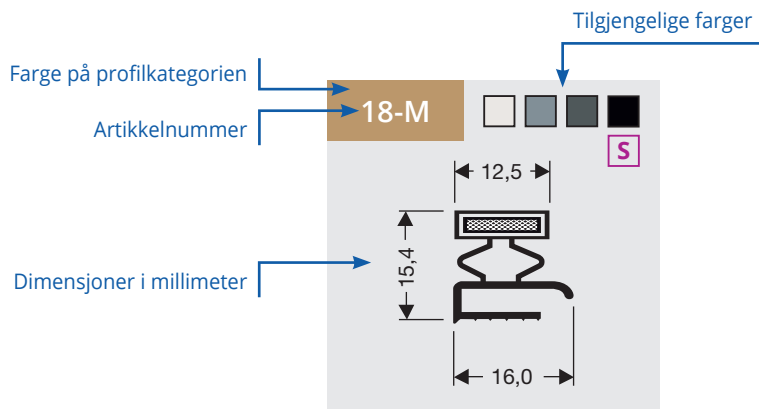
🛒 www.dsu-nl.com



Innhold

Forklaring av bilder	1
Om oss	2
Bytt Magnetpakning i 4 trinn	3
Vedlikehold	7

	Inntrykksprofiler med magnet	8
	Inntrykksprofiler, stor profil med magnet	12
	Inntrykksprofiler uten magnet	16
	Perle profiler med magnet	18
	Flate profiler med magnet	20
	Komprimeringsprofiler uten magnet	22
	Speilvendt pakning	24
	Profiler med en spesiell sammensetning	26
	Silikonprofiler	28
	Gummiprofiler	30
	Gummi fotlist profiler	34
	EPDM: Neopren svamp gummi og skumgummiprofiler	36
	Magneter og Profilholdere	37



Alle profiler i katalogen vises på skalaen 1: 1.

Lag et profilsnitt av pakningen i øvre venstre hjørne og ta et bilde. Send bildet til via WhatsApp 9011 2321, epost eller last opp bilde via nettsiden.



Instruksjoner for utskrift



Vennligst skriv ut denne katalogen på 100%

Om oss

Siden starten har DSU vokst og spesialisert seg på produksjon av dørpakninger og magnetpakninger. Med våre produkter betjener vi ettermarkedet for dør- og magnetpakninger til kjølebenker, skap, skuffer og dører. DSU har siden 2016 hatt et samarbeid med Ullstrøm Fepo AS for leveranser av pakninger på det Norske markedet.

Ullstrøm Fepo AS har vært leverandør av pakninger, hengsler og låser til Storkjøkkenmarkedet i Norge siden tidlig på 1980 tallet.

Alltid en passende løsning

Vårt mål er å "Alltid å finne en passende løsning for kunden" Med et utvalg på over 200 forskjellige profiler, er DSU leverandøren med det bredeste sortimentet av spesialtilpassede PVC-profiler i det europeiske markedet. Kan du ikke finne profilen du leter etter? Eller er du i tvil om den matchende profilen? Send oss et bilde av tverrsnittet via e-post eller WhatsApp. Vi hjelper deg med å finne den riktige profilen eller et passende alternativ.

Søk på Produktmerkenavn

Velg ønsket produsent navn i listen på vår nettside, å få de mest brukte profilene til de forskjellige Produsentene.

Rask levering

Vi har vår egen produksjonsavdeling. Dette gjør at vi kan produsere profilene så snart vi mottar din bestilling. Ordinær leveringstid er 2-5 virkedager.

Haste bestillinger

Vi tilbyr også forsendelse samme dag ordren er lagt inn mot en tilleggsavgift på € 10. Denne bestillingsformen gjelder for et maksimalt antall av 10 profiler per forsendelse. Bestillingene må mottas før (KI 1200) middag (CET).

Kvalitet

Våre kompetente medarbeidere lager pakningene med nøyaktighet og presisjon, slik at du kan montere pakningene hos sluttbrukeren uten problemer. Vi benytter utelukkende materialer fra godkjente leverandører. Sjansen for en produksjonsfeil reduseres til et absolutt minimum gjennom vårt kvalitets-sikringssystem.

Serieproduksjon

Vi kan tilby serieproduksjon av større antall pakninger (50+) med samme dimensjoner til konkurransedyktige priser. Ta kontakt med Ullstrøm Fepo AS for et tilbud.

ullstras@online.no

Mer informasjon finner du på vår hjemmeside www.ullstromfepo.no / www.dsu-nl.com



Bytt en pakning i fire trinn

- 1 Ta mål
- 2 Velg profil
- 3 Bestilling
- 4 Montering

1 Ta mål

Det er viktig med nøyaktige målinger når du skal gjennomføre en bestilling. Ved et lite avvik vil ikke pakningen passe optimalt. Det er tre metoder for å bestemme målene.

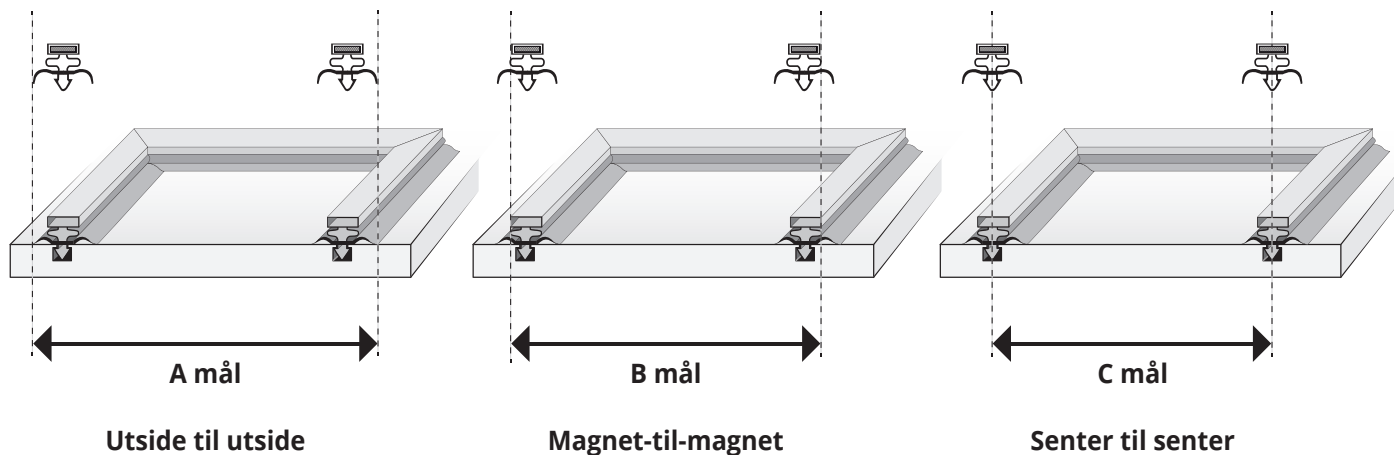
Størrelsen på en pakning kan bestemmes på tre måter:

- Utside til utside (A-mål, ytre dimensjoner)
- Magnet til magnet (B-mål)
- Senter til senter (C-mål)

Den vanligste måten er å måle i henhold til de største utvendige dimensjonene (A-mål, eksempel side 15). Vi anbefaler at du tar utvendige målinger mens pakningen fremdeles er montert i døren eller skuffen. A-mål gjelder for alle profiler.

Magnet-til-magnet (B-mål) bestemmes ved å måle avstanden mellom magnetkabelens ytre kanter.

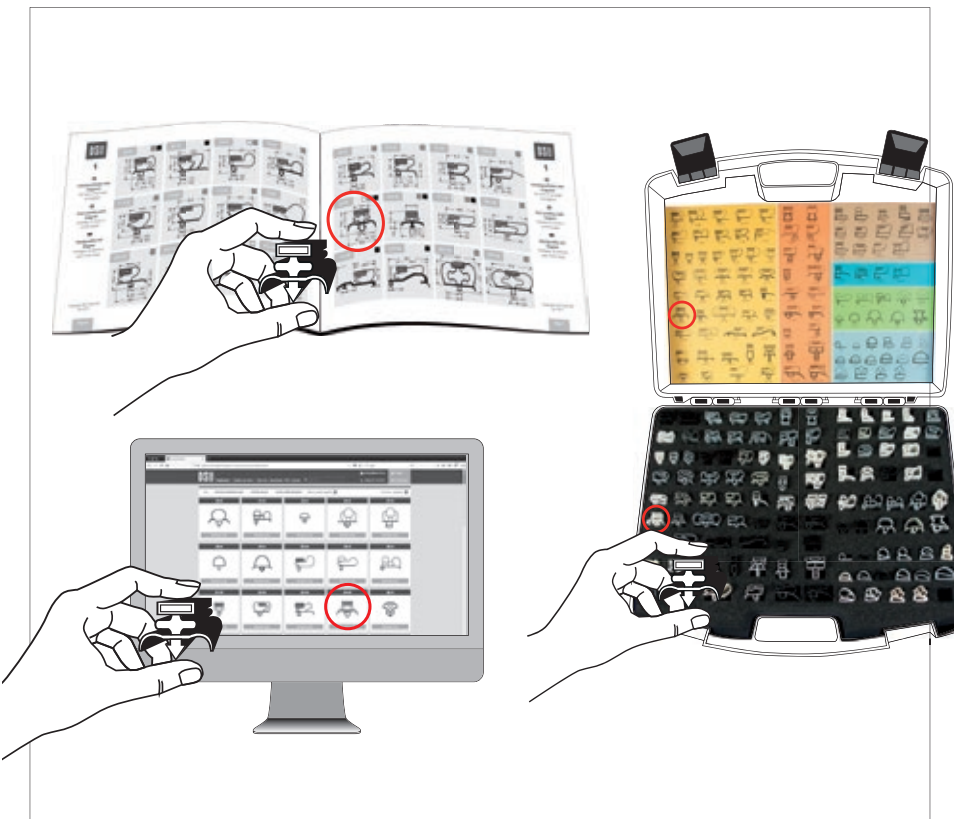
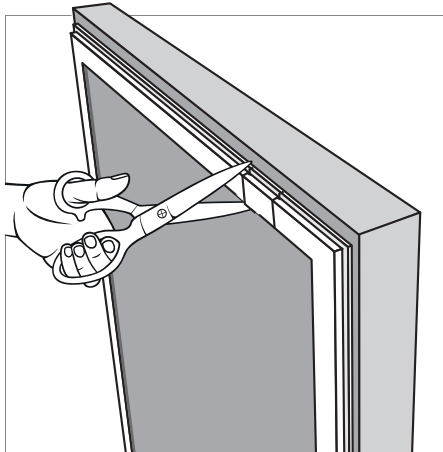
For korrekt C-måling gjøres målinger fra utsiden av sporet på den ene siden av døren, til innsiden av sporet på den andre siden av døren. (Eksempel side 19 ,dette målet tilsvarer avstanden mellom sporets midtpunkt på den ene siden til midten av sporet på den andre siden).



2 Velg profil

Identifiser profiltipe ved hjelp av et tverrsnitt av pakningen. Et tverrsnitt av paknings profilen kan kuttes ut fra toppen av dørpakningen ved hjelp av saks eller en kniv.

Identifiser riktig profil ved å sammenligne tverrsnittet på den gamle pakningen med tegningene i denne brosjyren.



Eksempler av PVC-profiler

For den profesjonelle kjøletekniker finnes en prøvebok som inneholder mer enn 100 av de vanligste PVC-profilene. Eksempelen kan bestilles via vår nettside.

Om du ikke finner en matchende profil, er vi her for å hjelpe deg. Vennligst send oss et klart bilde av tverrsnittet via vår nettside, e-post eller WhatsApp. Vi vil svare på hvilken profil som skal brukes eller foreslå et egnet alternativ.

Det er også mulig å sende et tverrsnitt av den gamle dørpakningen med post sammen med vårt bestillingsskjema. Bestillingsskjemaet finner du på vår hjemmeside www.dsu-nl.com



WhatsApp
9011 2321

3 Bestilling

- Nettsted www.dsu-nl.com
- Epost ullstras@online.no
- Faks 2303 9031
- Post Østre Aker vei 99, NO-0596 OSLO
- Telefon 2303 9030
- Whatsapp 9011 2321

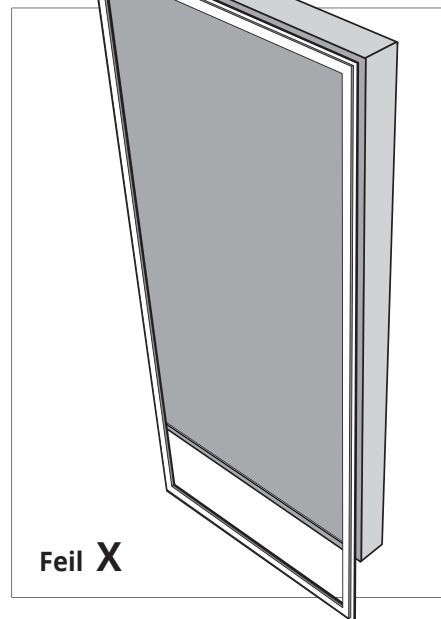
Per stykk	0,00
Antall	10
Subtotal	0,00
Fork beløp	0,00

Trenger dere hjelp
Vi hjelper dere gjerne

4 Montering

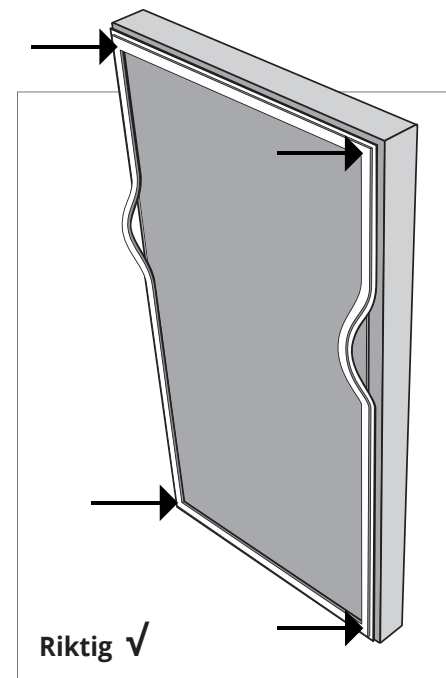
Før installasjon

- Hold alltid pakningen i hjørnene for å hindre magnetbrudd.
- La pakningen ligge, slik at den kan justere seg til omgivelsestemperaturen.
- Om nødvendig, varm eventuelle krøller (forårsaket av transport eller oppbevaring) med en hårføner for å få dem til å forsvinne.
- Fjern forsiktig den gamle pakningen fra døren eller skuffen.
- Rengjør dør- og skuffens overflate. Bruk en ren klut og profesjonelt rengjøringsmiddel.
- Før installasjon desinfiseres dør- og skapets overflate hvor pakningen festes med et godkjent desinfeksjonsmiddel. La det virke i 30 sekunder og tørk med en ren, tørr klut.



Selve installasjonen

- Plasser først pakningsprofilens hjørner, og deretter de lange og korte sidene for å forhindre at pakningen ikke strekker seg.
- Umiddelbart etter installasjon kan magnetlisten ha en redusert tiltrekkingsevne. Det kan ta flere uker før magneten har utviklet maksimal attraksjon.
- Hvis et hjørne går i stykker under installasjonen, kan dette repareres ved hjelp av superlim.



Kontroller følgende hvis pakningen ikke lukkes eller tetter riktig etter installasjonen

- Har det blitt bestilt riktig profiltipe og dimensjoner?
- Kontroller at døren ikke er skrå eller vridd.
- Er det en motmagnet i karmen?
- Kontroller at pakningen ikke er skrudd på hengselsiden. Hvis ja, sett døren uten hengsler mot kjøleskapet, og sett på igjen hengslene.

Vedlikehold

Levetiden til en dørpakning forlenges om den rengjøres daglig. Ved riktig rengjøring vil ikke fett og smuss få sjansen til å påvirke PVC-materialet. Dette skyldes at fett får PVC til å tørke ut, noe som gjør det hardt og sprukket. Dessuten er en ren pakning viktig for generell kjøkkenhygiene og mattrygghet.

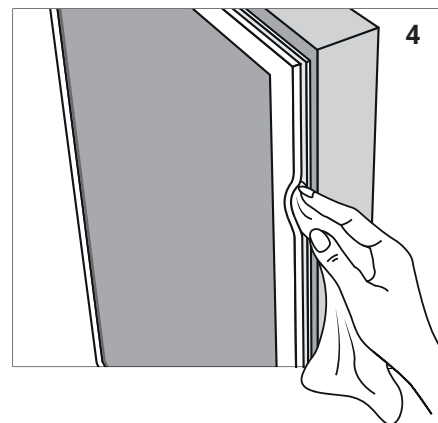
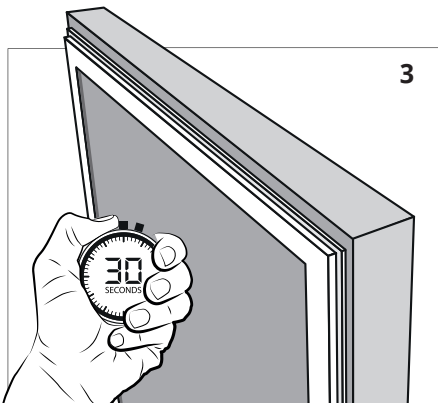
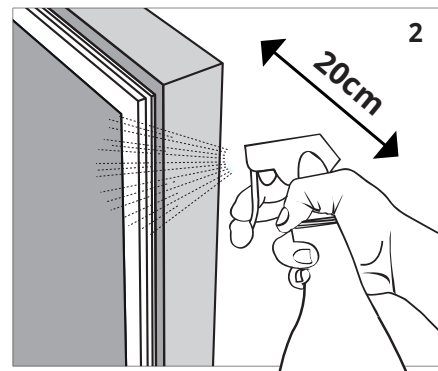
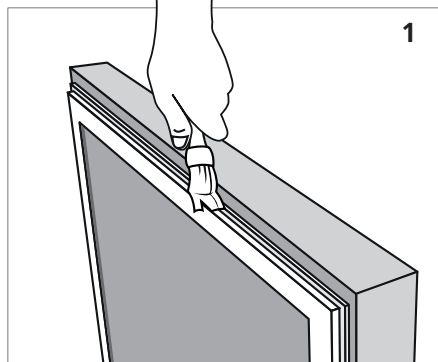
Generelt

- For maksimal levetid, pass på å rengjøre kjøleutstyret daglig.
- Bruk en ren, myk klut og profesjonell rengjøringsmiddel eller lignende vannbasert rengjøringsmiddel.
- Bruk av annet enn de foreskrevne rengjøringsmidler, kan påvirke pakningens PVC. Dette kan ha en negativ innvirkning på levetiden til pakningen.
- Ikke bruk skarpe gjenstander for å rense mellom pakningen, dette kan ødelegge pakningen.

Rengjøring

- 1 Fjern første eventuelt synlig smuss ved hjelp av en pensel.
- 2 Påfør profesjonelt rengjøringsmiddel for kjøleskapspakninger.

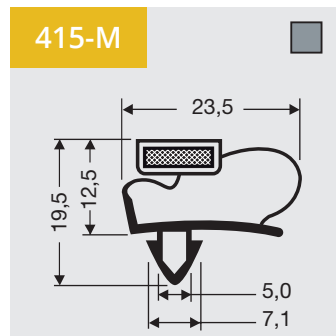
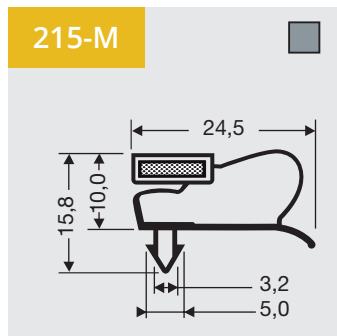
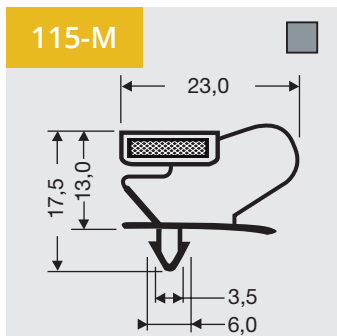
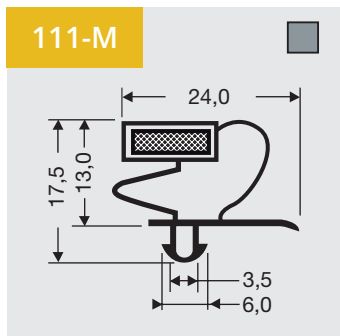
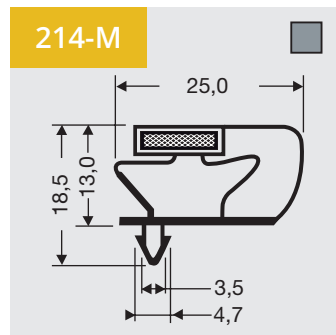
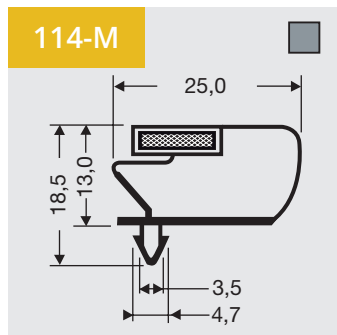
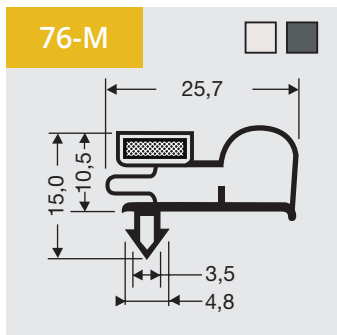
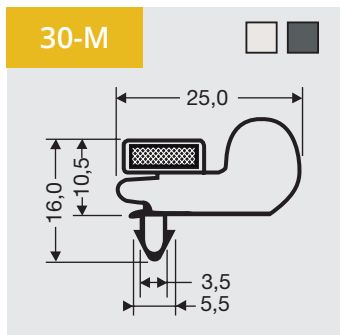
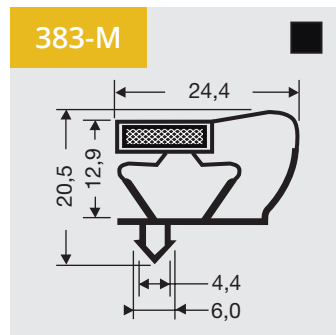
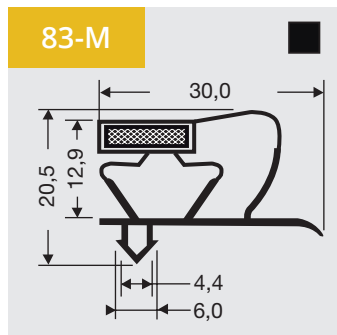
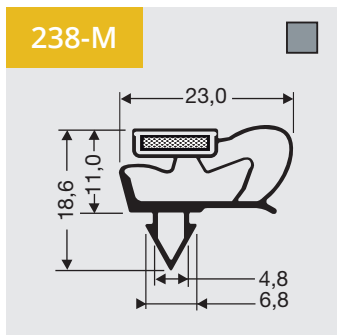
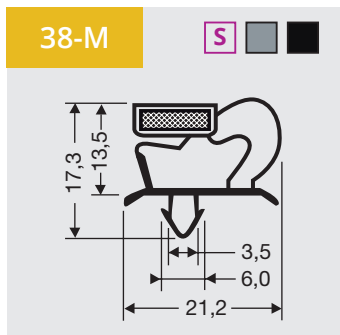
- 3 La virke i 30 sekunder.
- 4 Tørk med en ren og myk klut, også mellom foldene. Gjenta behandlingen til pakningen er helt ren.



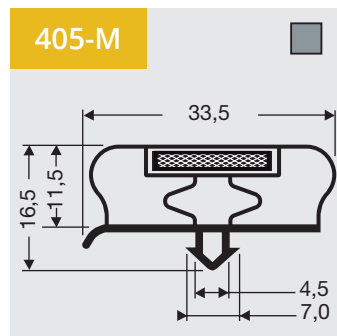
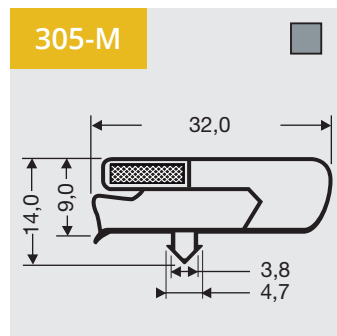
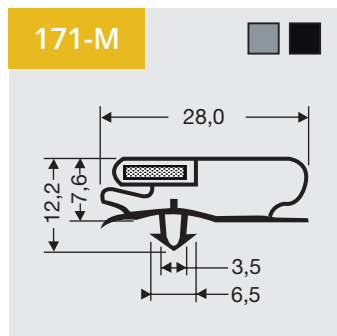
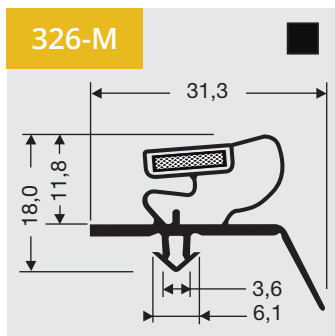
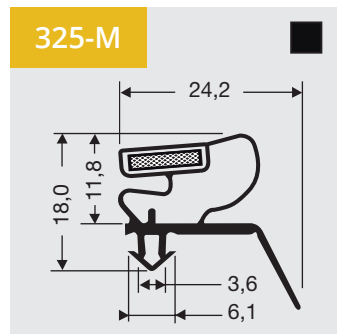
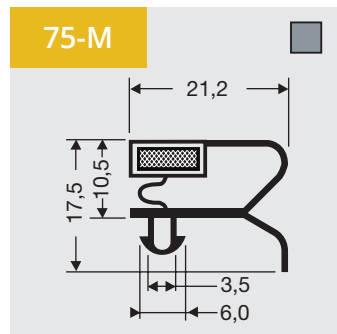
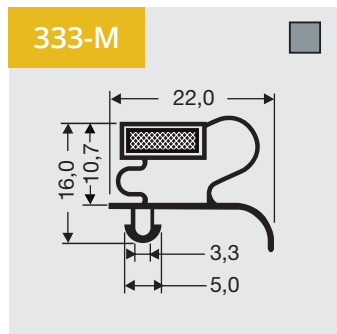
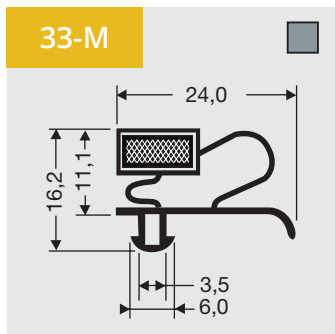
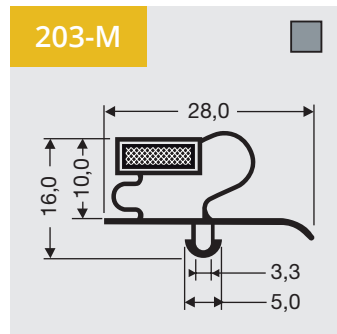
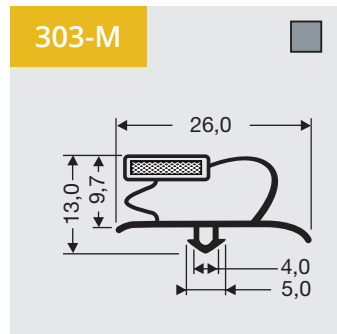
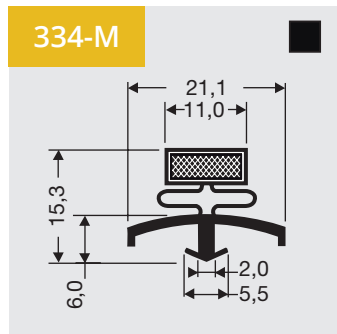
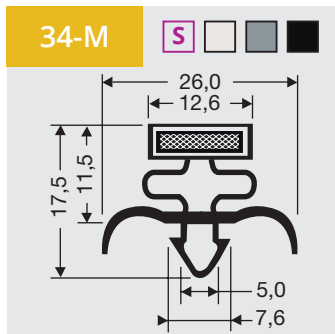
1

Inntrykksprofiler med magnet

Tilgjengelig som ramme eller profillengde.



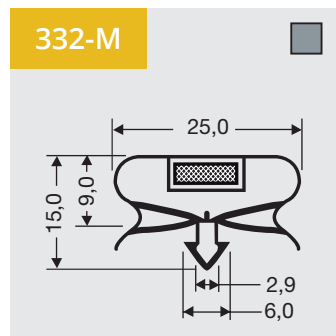
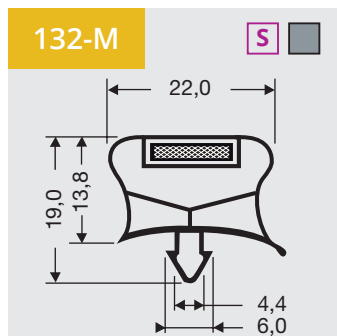
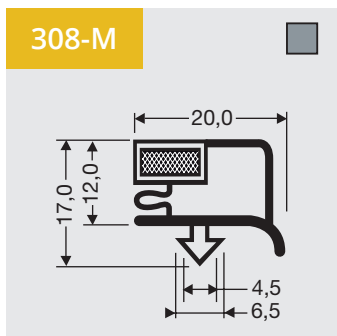
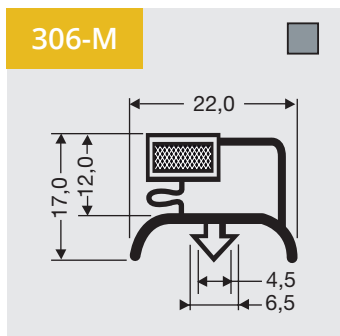
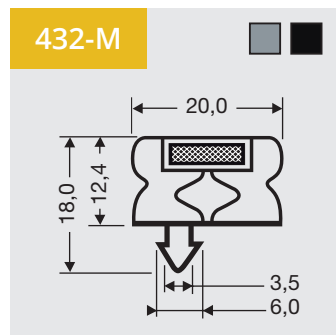
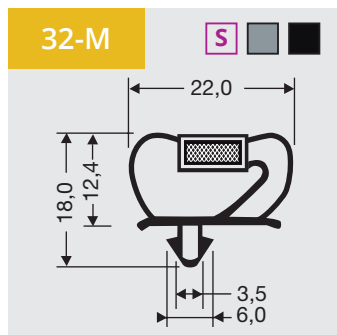
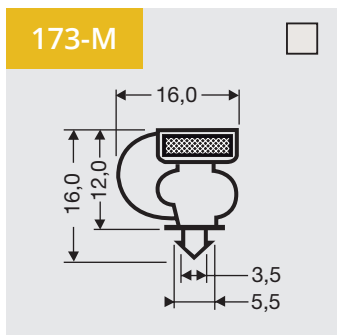
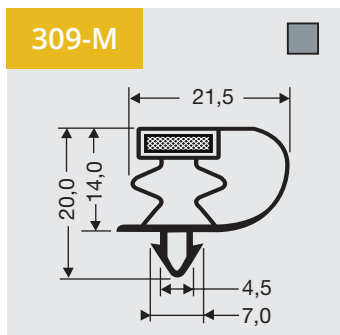
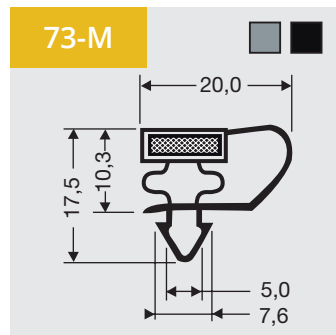
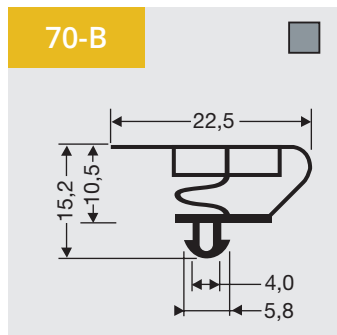
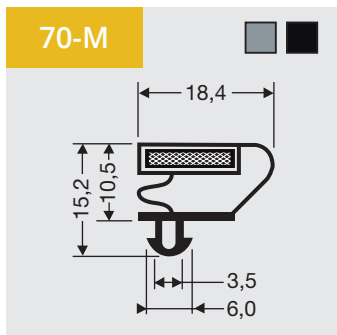
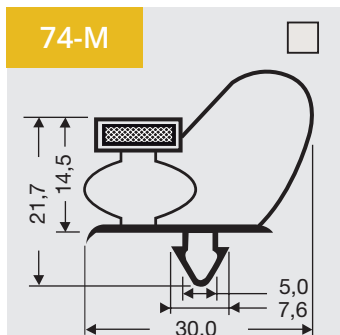
Intrykksprofiler med magnet
Tilgjengelig som ramme eller profilengde.



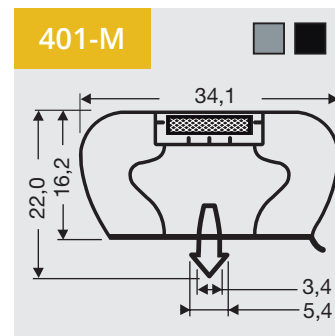
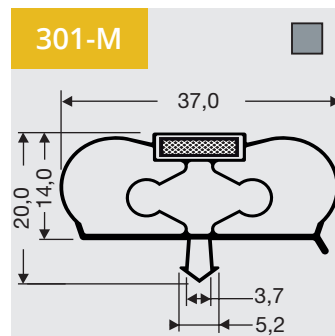
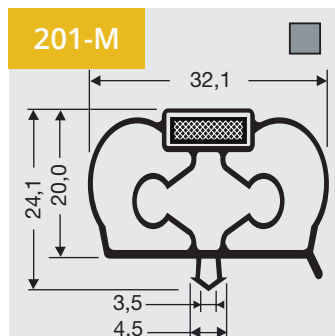
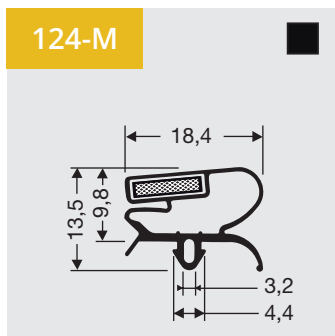
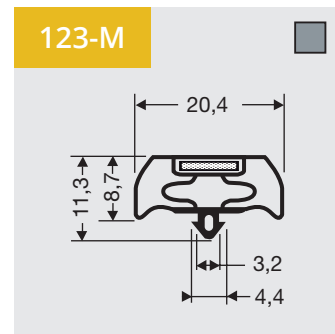
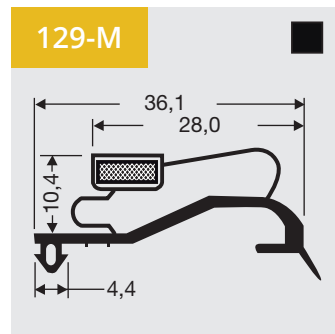
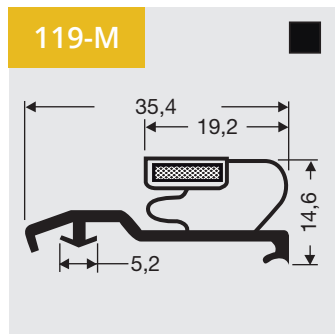
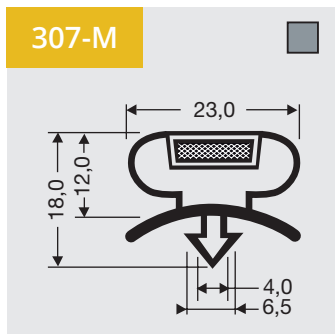
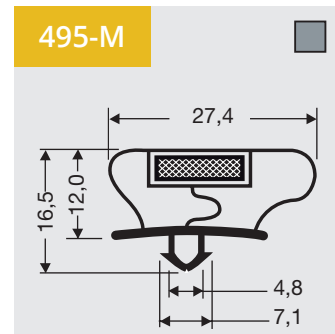
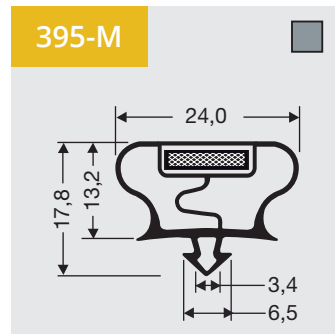
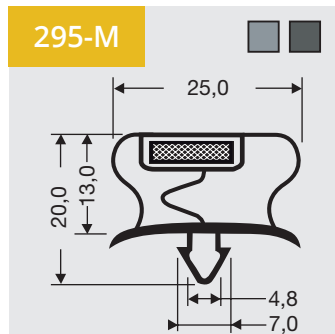
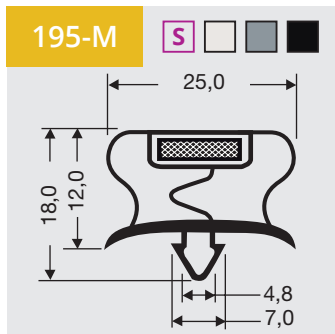
1

Inntrykksprofiler med magnet

Tilgjengelig som ramme eller profillengde.



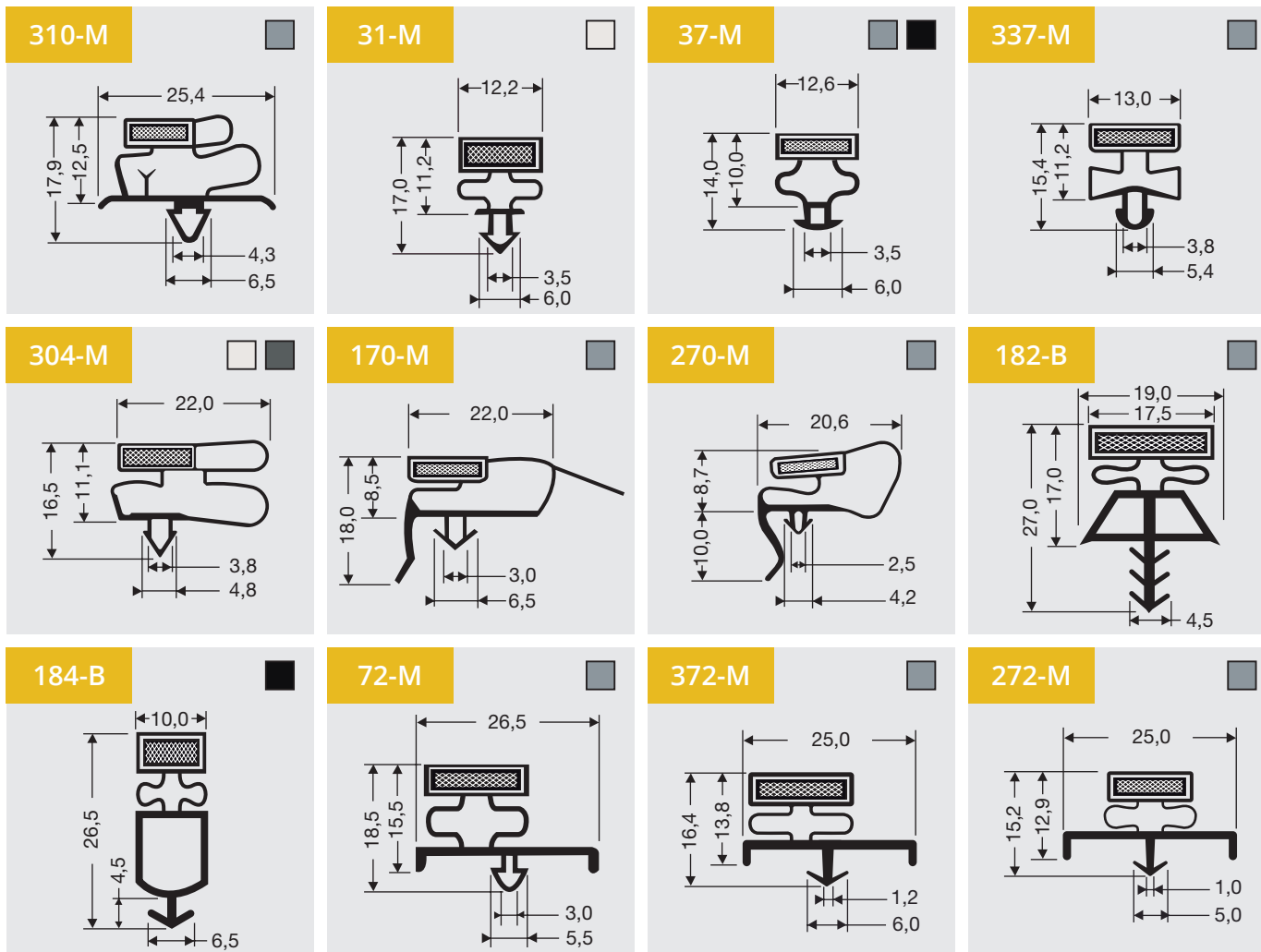
Intrykksprofiler med magnet
Tilgjengelig som ramme eller profilengde.

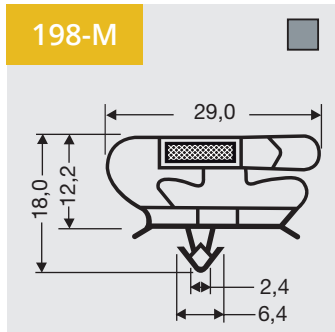
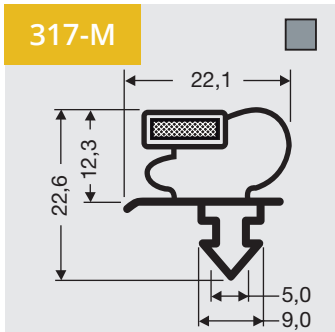
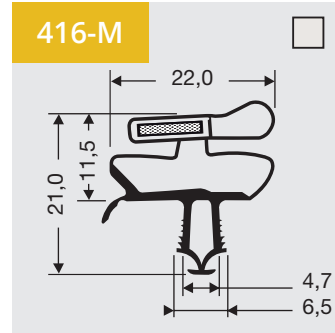
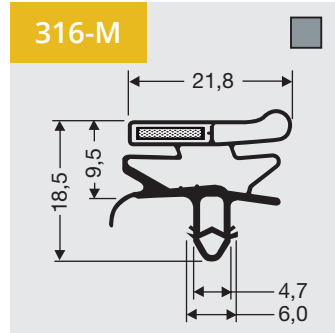
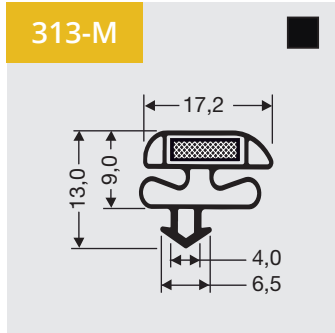
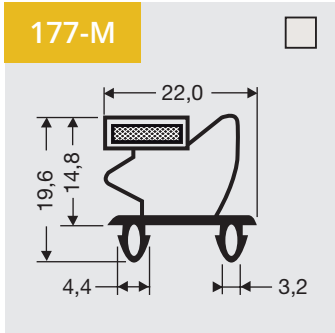


1

Inntrykksprofiler med magnet

Tilgjengelig som ramme eller profillengde.



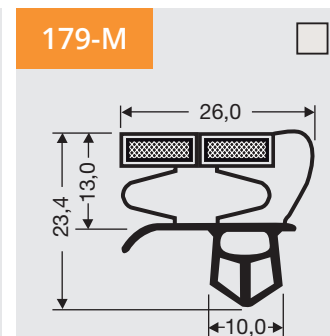
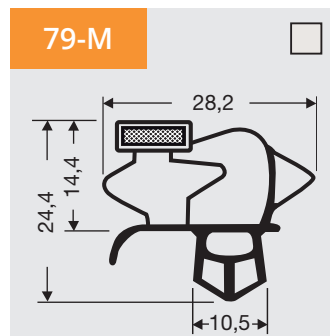
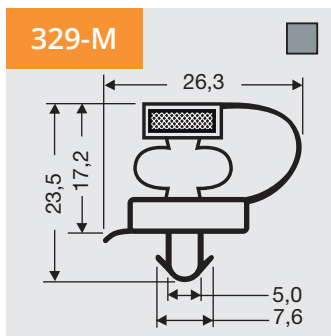
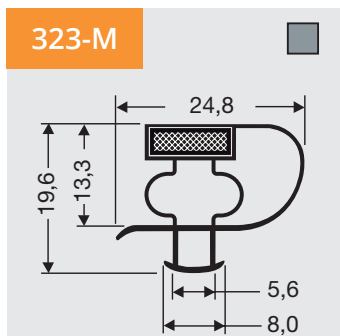
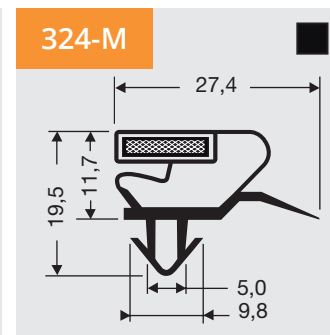
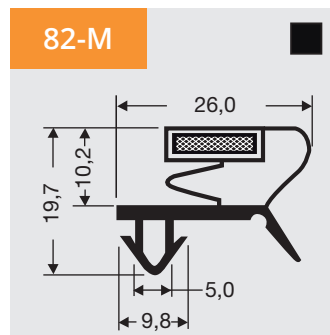
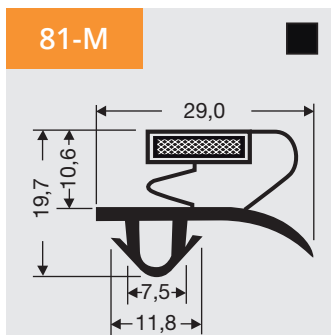
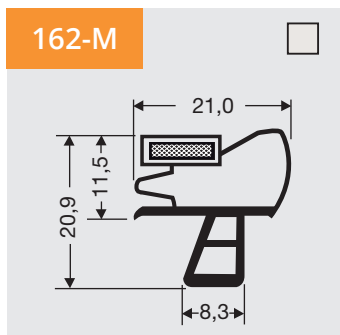
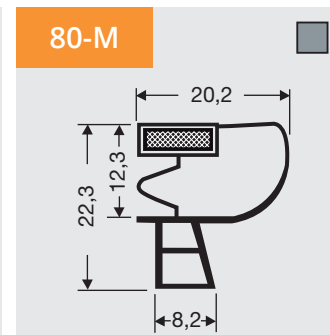
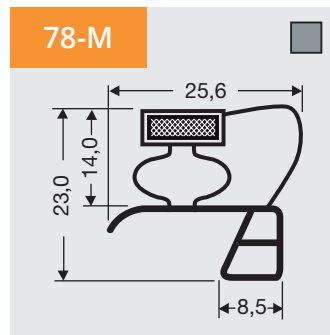
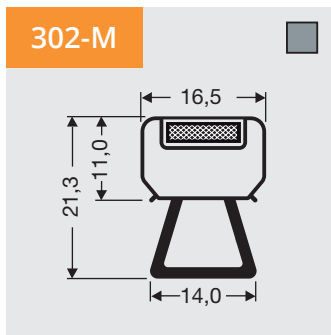
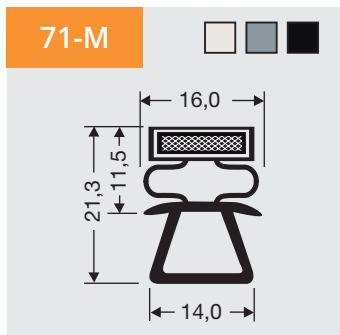


For flere profiler
www.dsu-nl.com

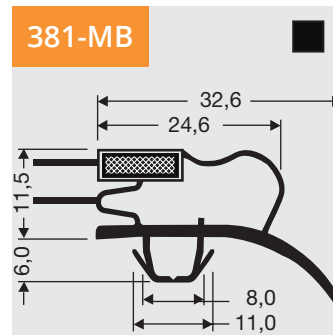
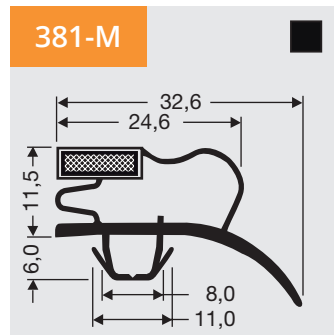
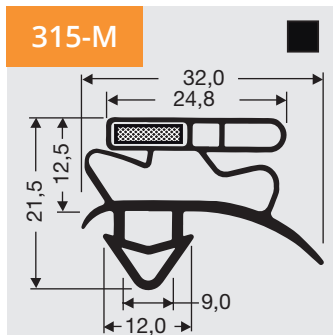
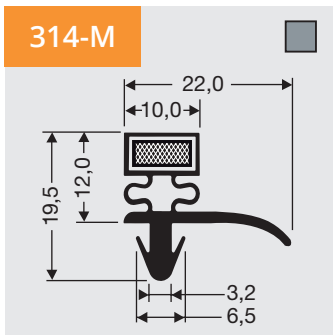
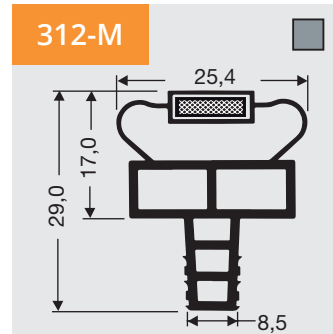
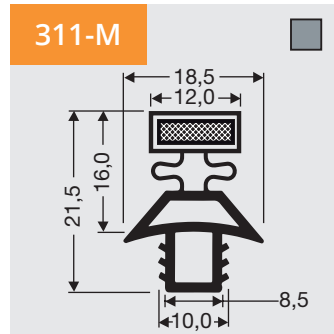
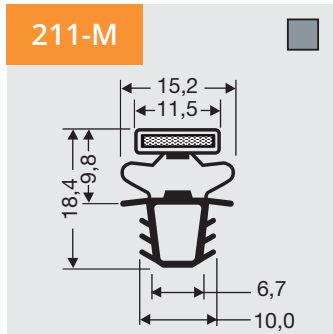
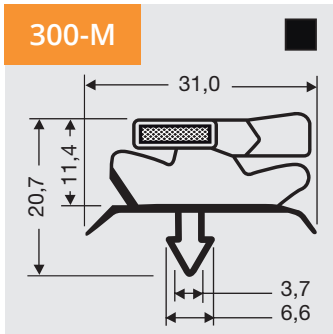
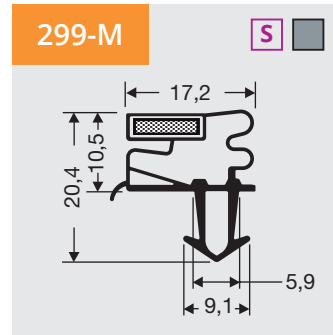
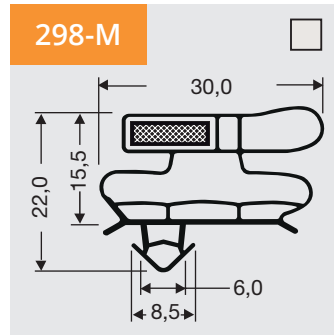
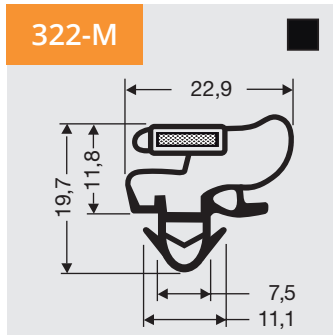
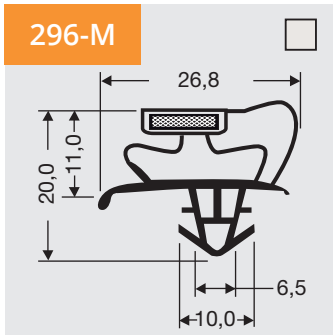
2

Inntrykksprofiler, stor profil med magnet

Tilgjengelig som ramme eller profilengde.



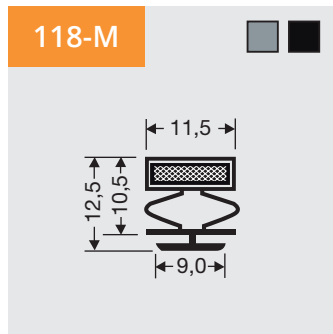
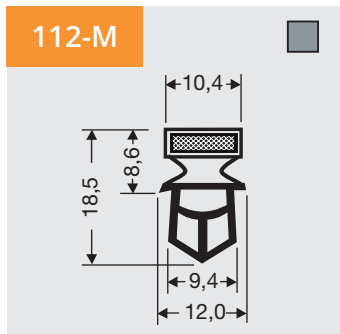
**Intrykksprofiler,
stor profil med
magnet**
Tilgjengelig som ramme
eller profilengde.



2

Inntrykksprofiler, stor profil med magnet

Tilgjengelig som ramme
eller profillengde.

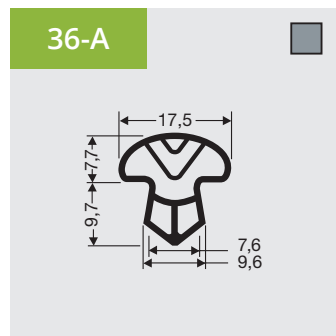
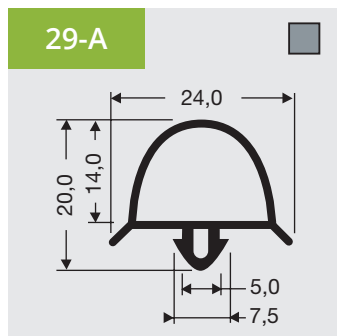
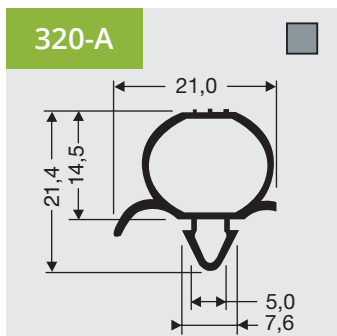
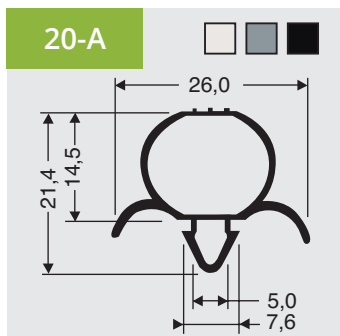
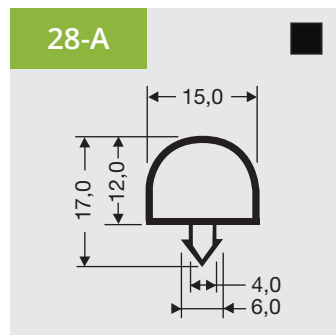
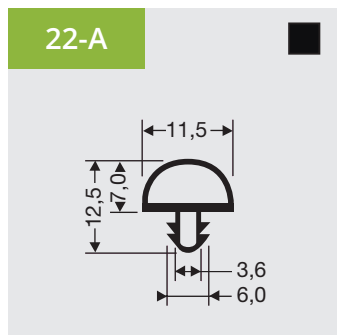
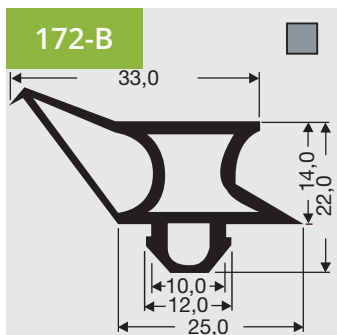
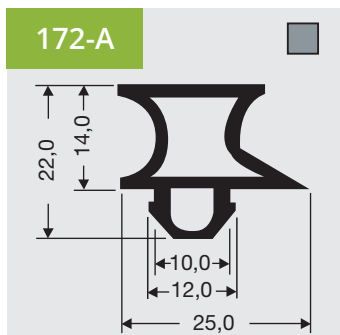
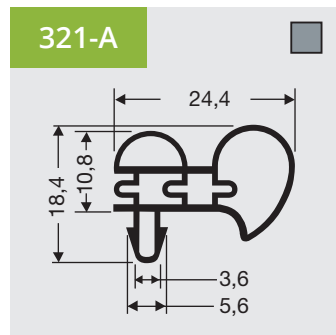
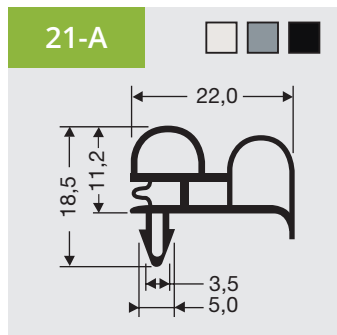
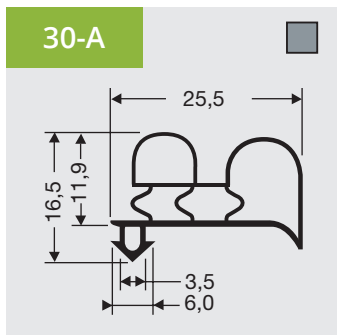
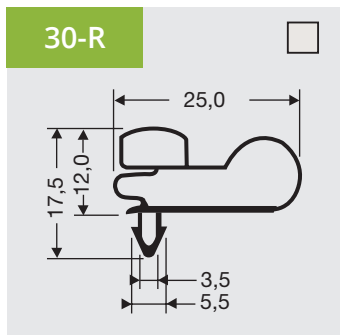




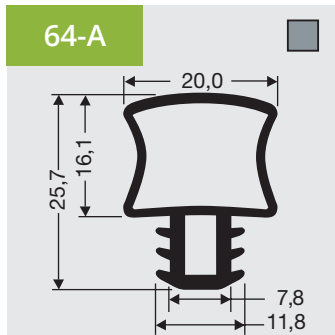
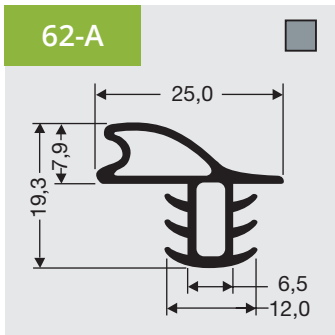
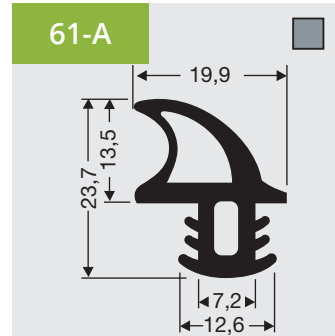
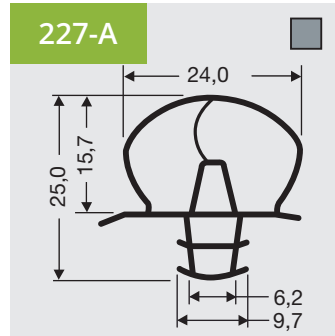
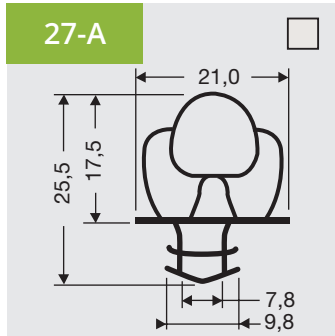
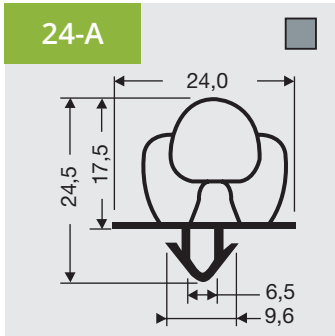
3

Inntrykksprofiler uten magnet

Tilgjengelig som ramme eller profillengde.



Intrykksprofiler uten magnet
 Tilgjengelig som ramme eller profillengde.

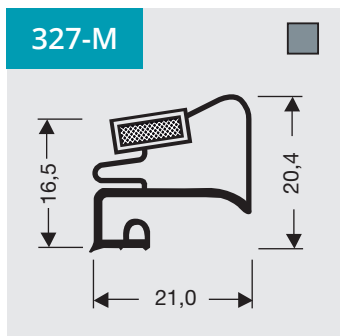
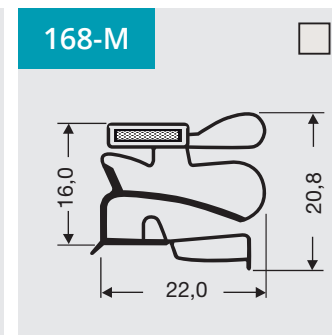
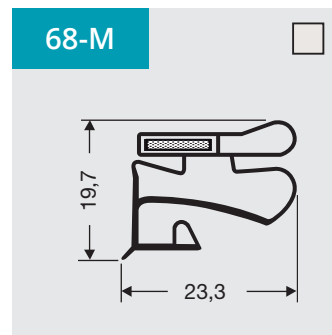
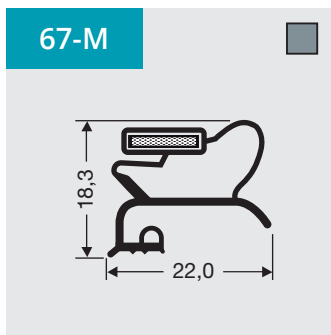
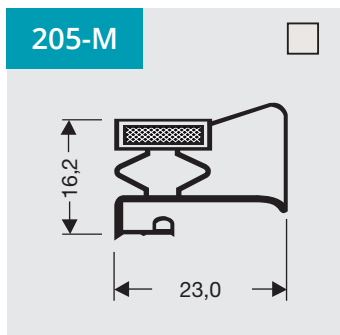
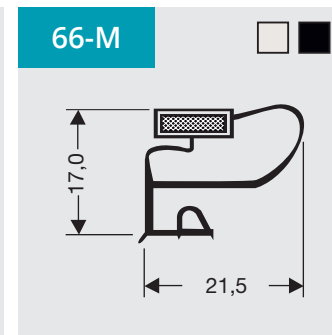
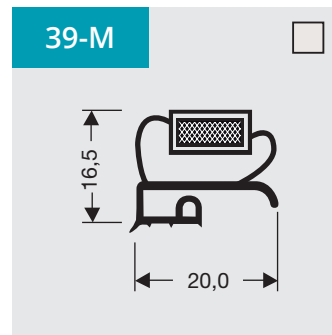
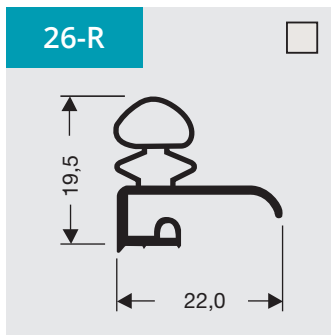
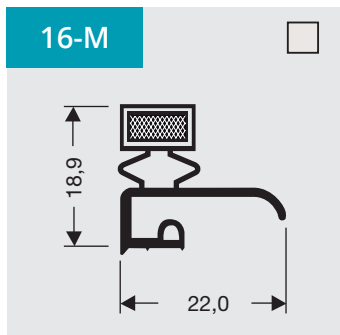


For flere profiler
www.dsu-nl.com

4

Perle profiler med magnet

Tilgjengelig som ramme eller profillengde.



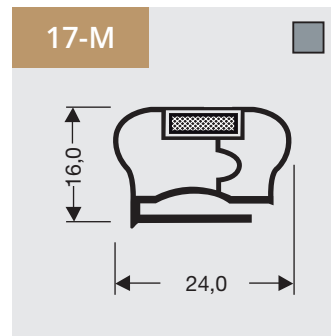
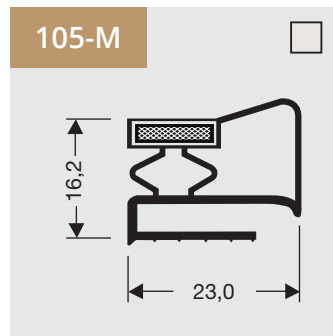
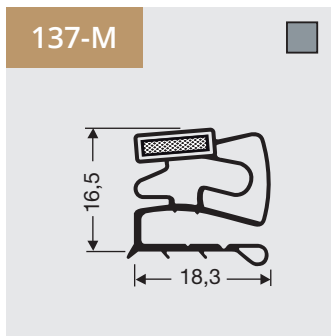
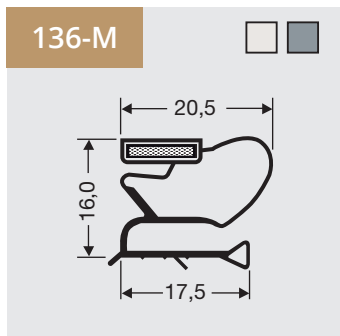
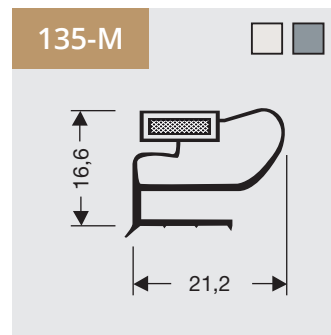
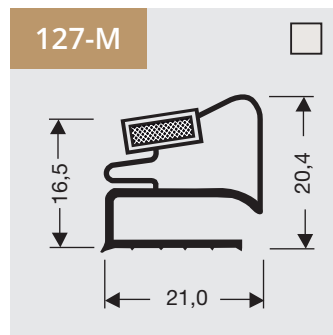
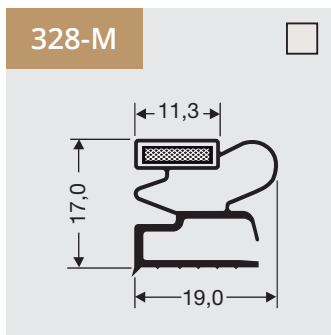
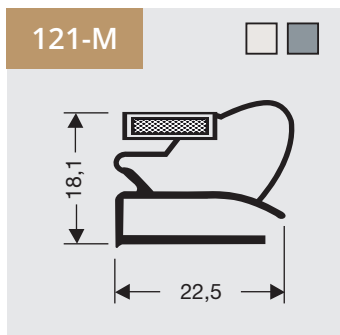
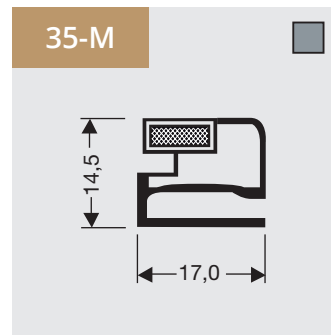
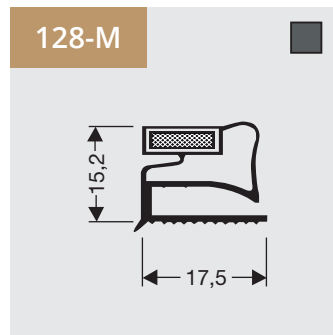
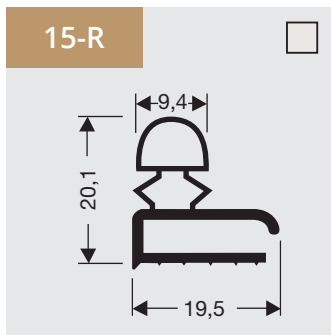
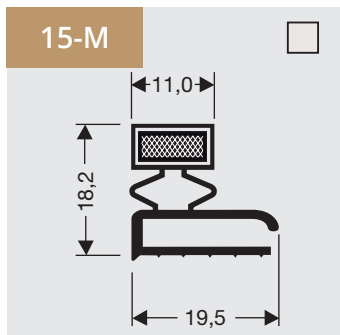
For flere profiler
www.dsu-nl.com



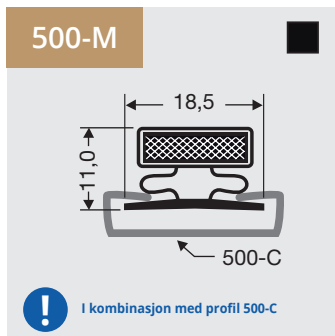
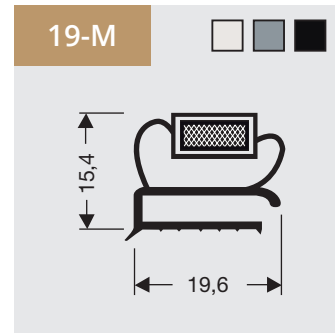
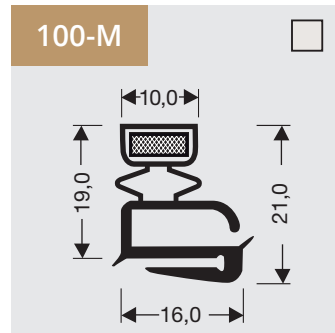
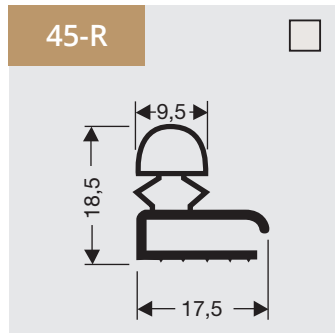
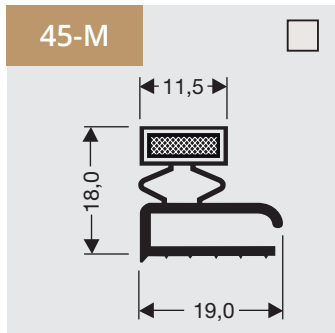
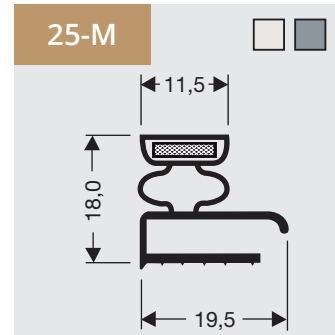
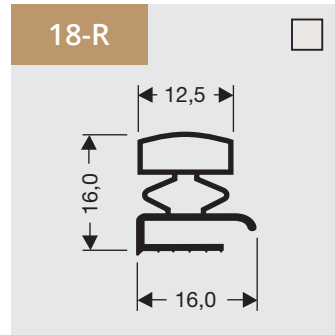
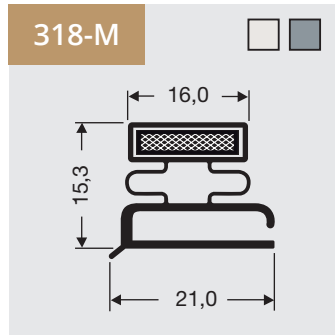
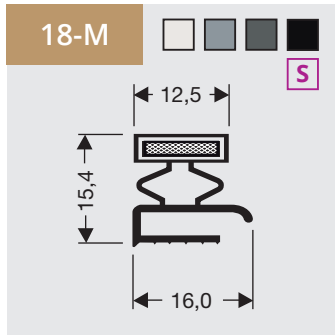
5

Flate profiler med magnet

Tilgjengelig som ramme eller profillengde.



Flate profiler med magnet
Tilgjengelig som ramme eller profillengde.

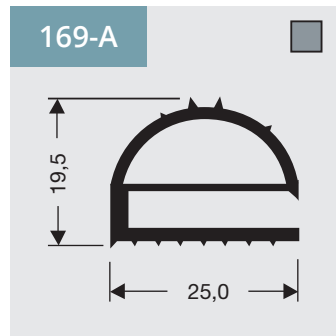
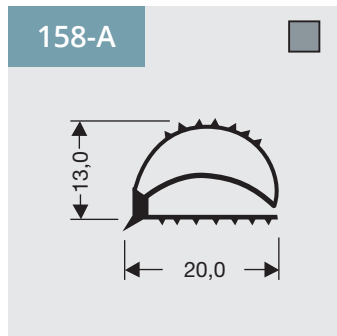
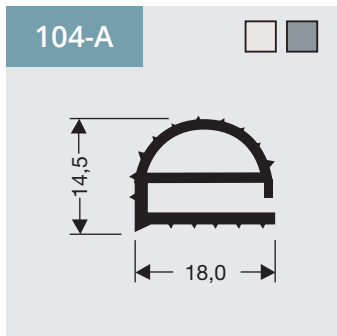
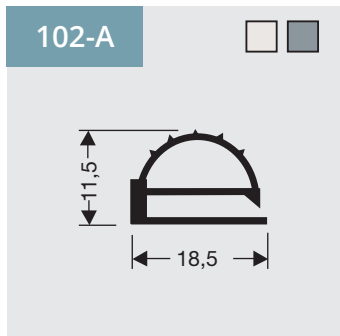
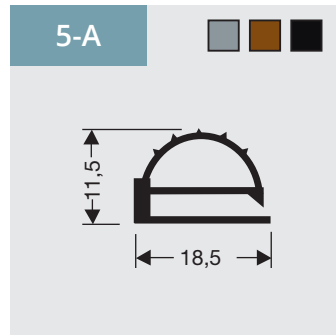
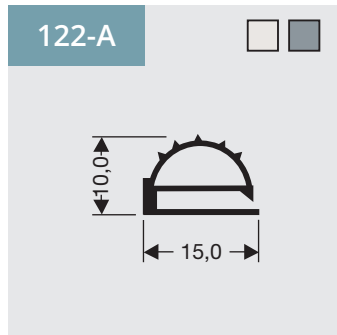
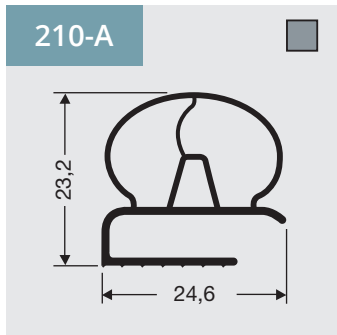
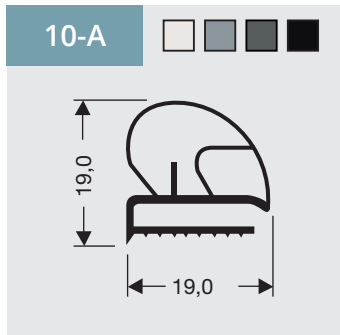
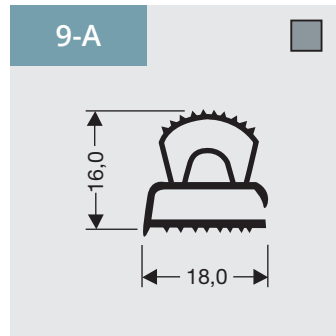
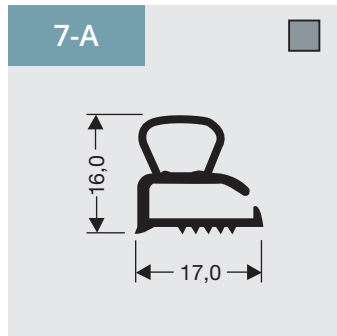
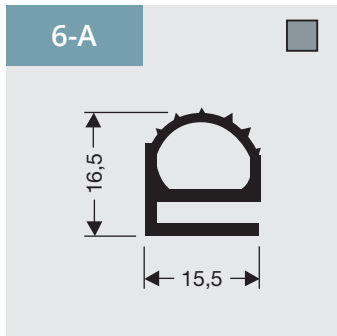
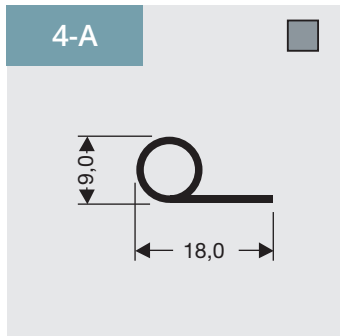


For flere profiler
www.dsu-nl.com

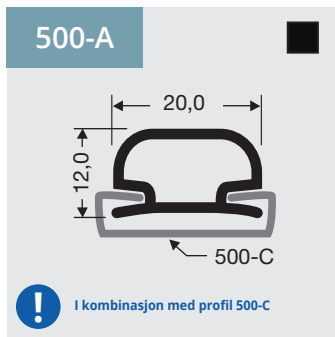
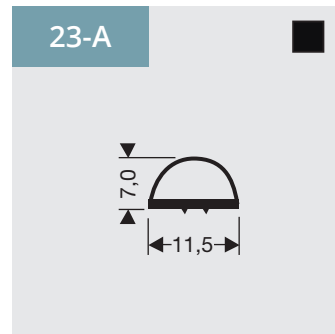
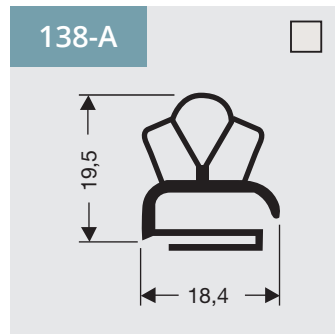
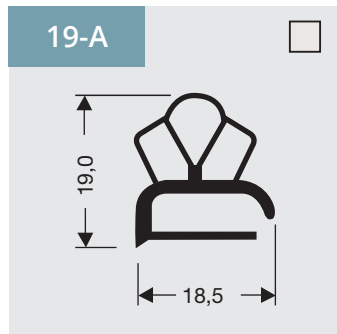
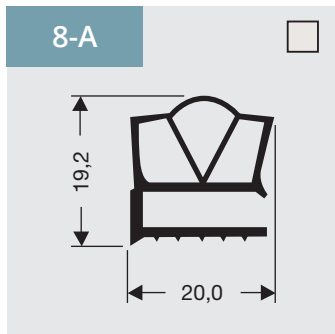
6

Komprimeringsprofiler uten magnet

Tilgjengelig som ramme eller profillengde.



Komprimeringsprofiler uten magnet
Tilgjengelig som ramme eller profillengde.

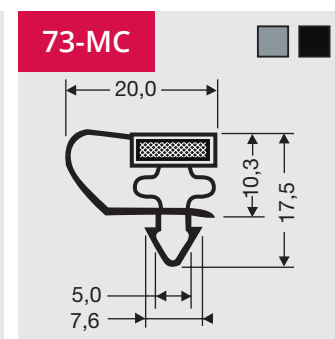
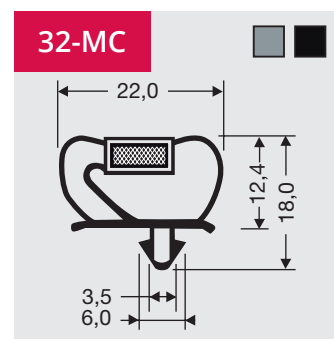
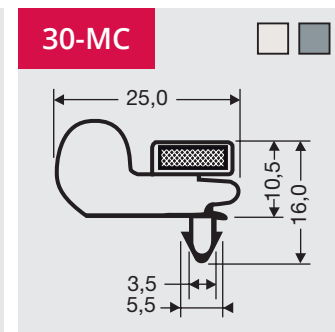
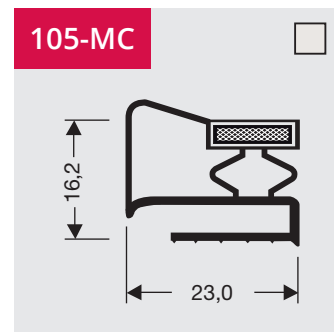
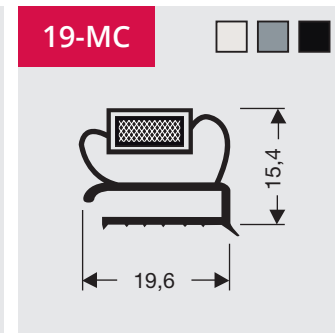
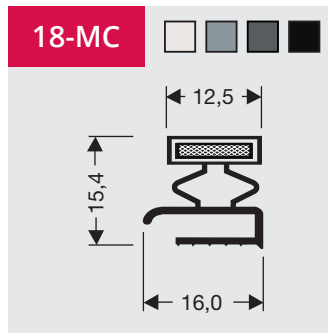


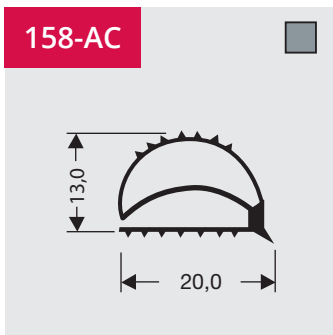
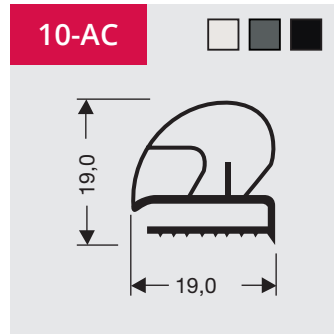
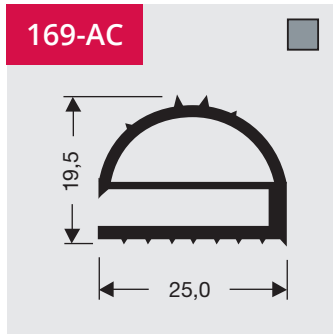
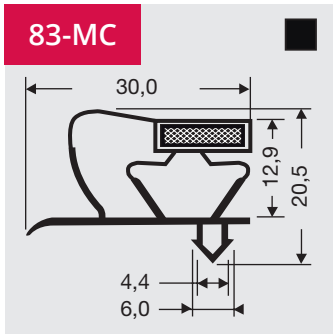
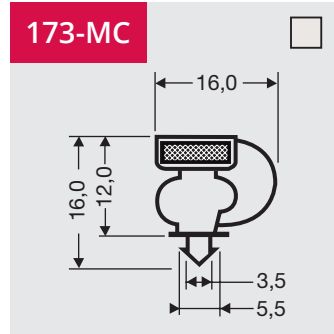
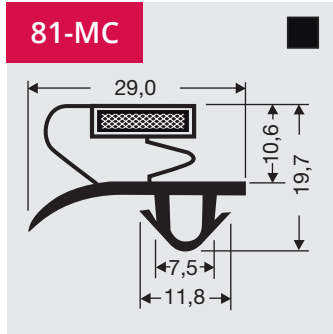
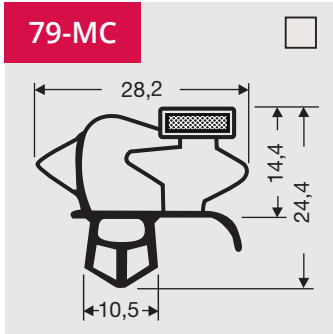
For flere profiler
www.dsu-nl.com

7

Speilvendt pakning

Når du trenger en speilvendt profil med magnet på innsiden.
Sveises den slik at leppen peker utover eller pilprofilen er mot innsiden av døren





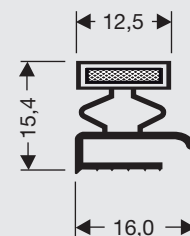
For flere profiler
www.dsu-nl.com

Profiler med en spesiell sammensetning

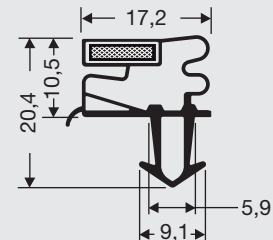
Tilgjengelig som ramme eller profilengde.

Profiler med -MS i navngivningen er laget av en spesiell P.V.C.-oppskrift sammensatt av behandlet gummi. Takket være denne spesielle sammensetningen, forblir disse profilene fleksible opp til -30 grader Celsius. Disse profilene brukes ofte i kjølebenker, hurtigkjølere og frysere med lav temperatur.

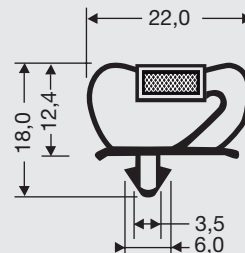
18-MS



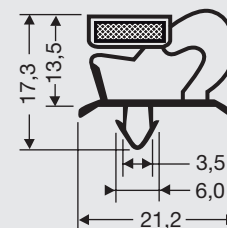
299-MS



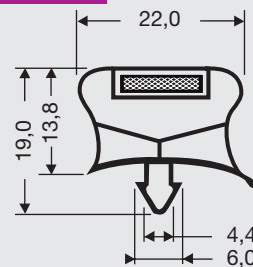
32-MS



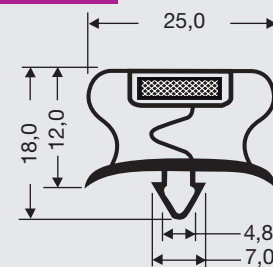
38-MS



132-MS



195-MS

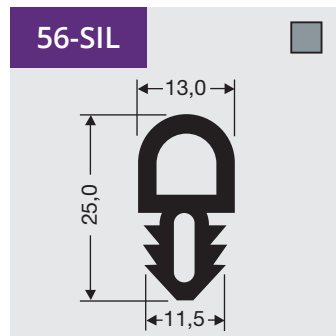
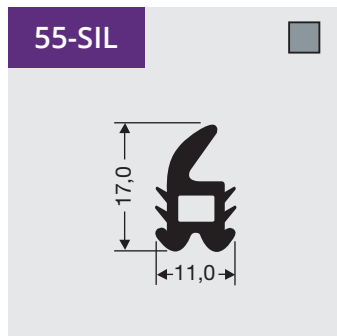
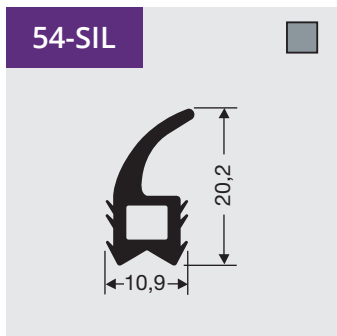
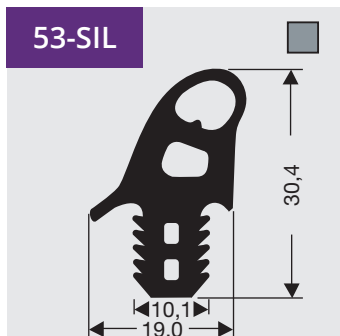
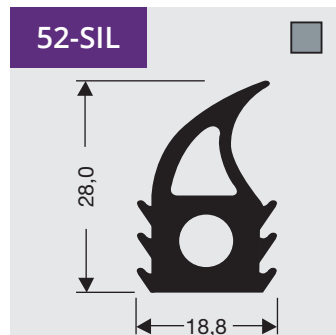
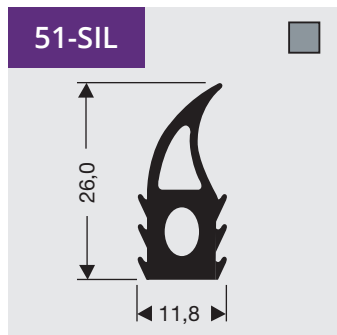
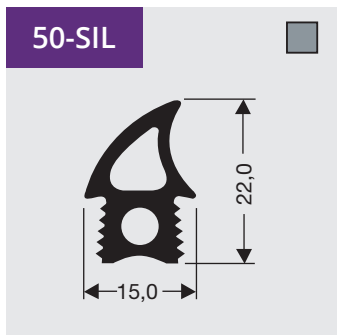
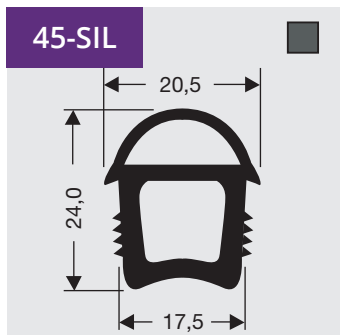
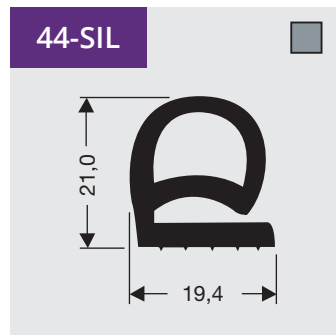
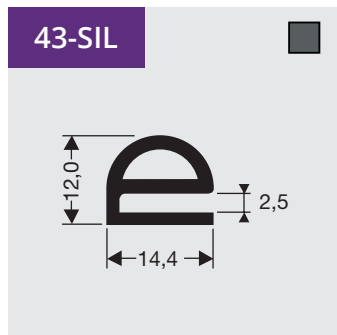
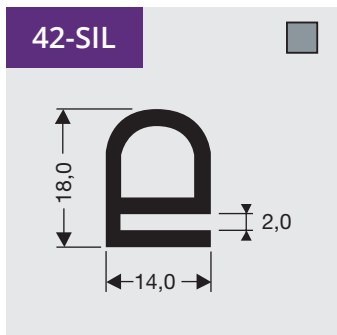
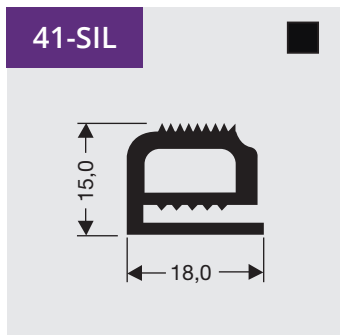




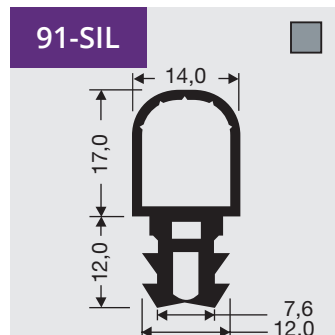
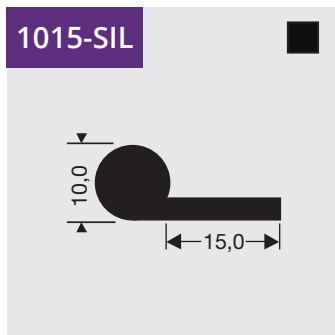
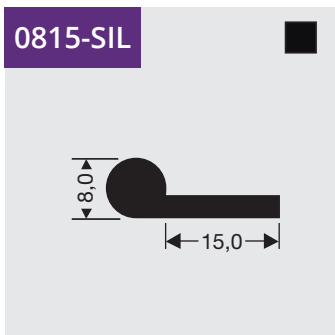
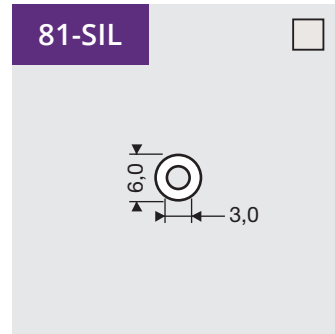
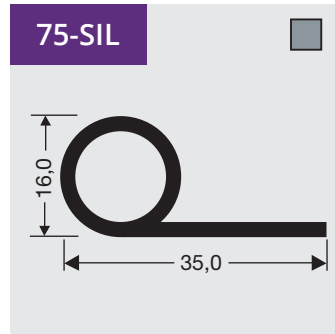
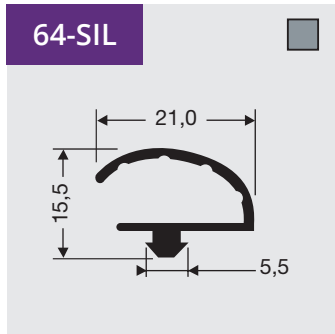
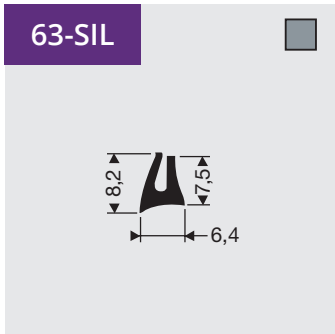
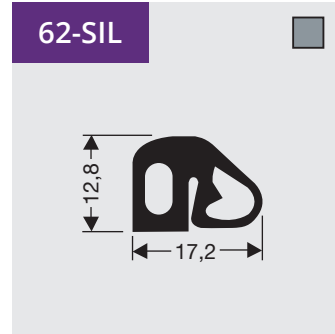
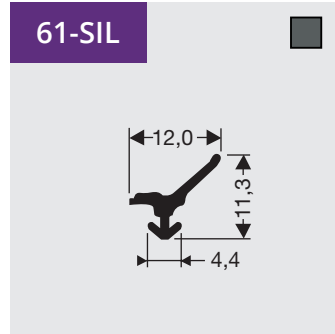
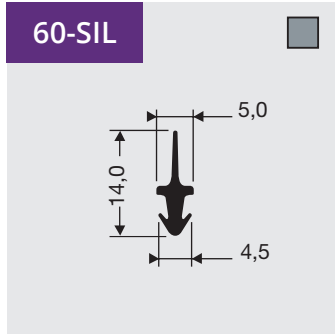
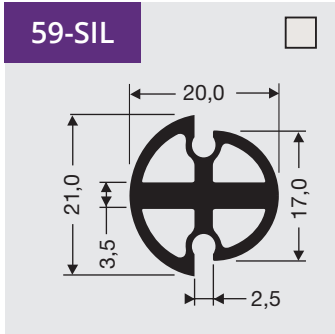
9

Silikonprofiler

Tilgjengelig på rull eller per meter.



Silikonprofiler
Tilgjengelig på rull eller per meter.

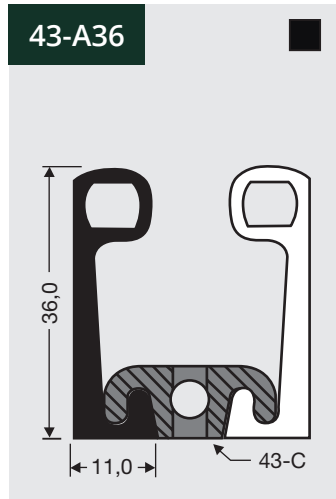
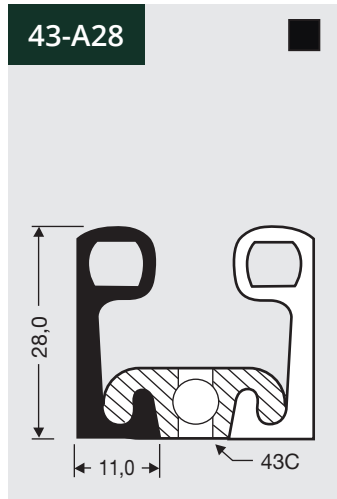
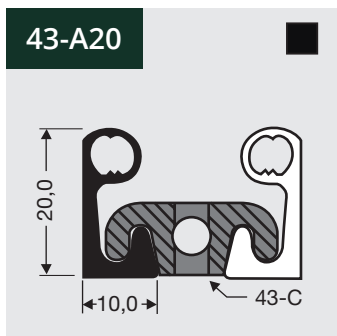
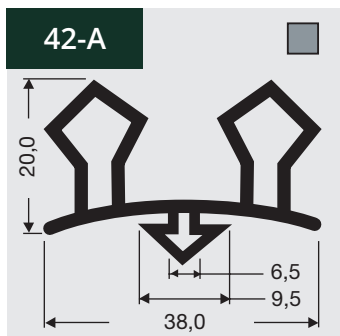
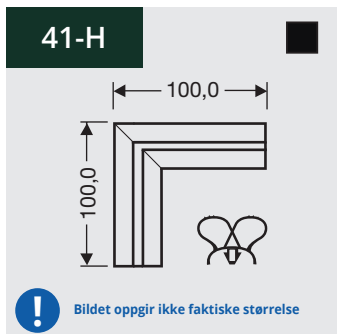
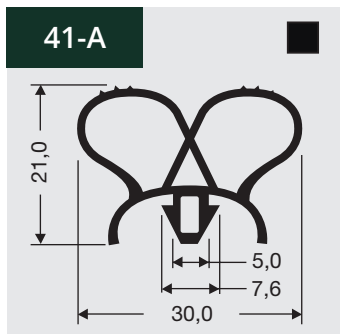
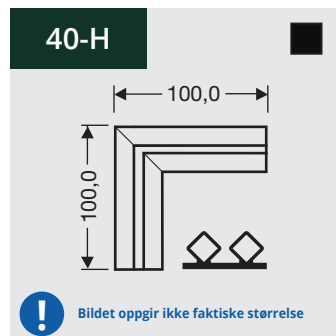
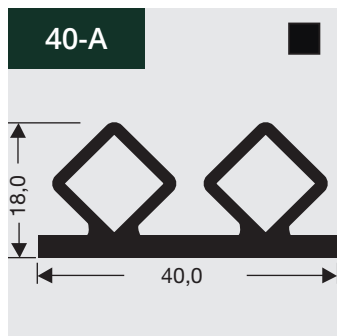
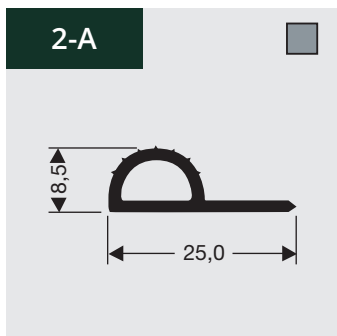
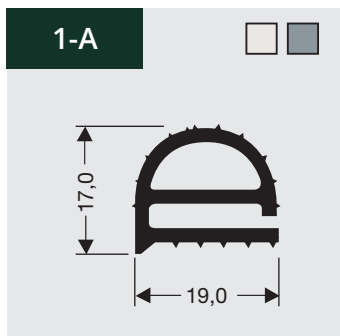


For flere profiler
www.dsu-nl.com

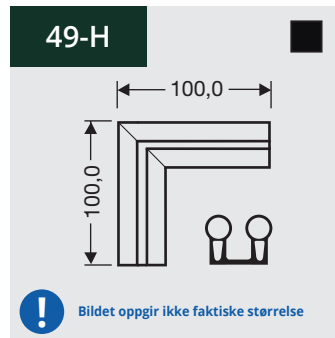
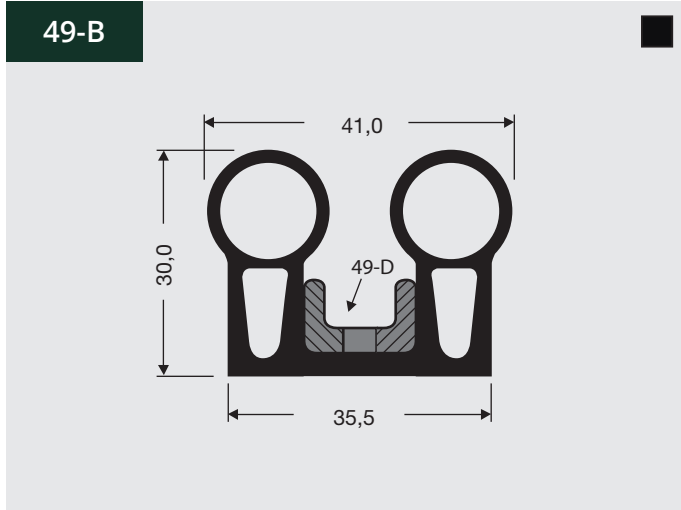
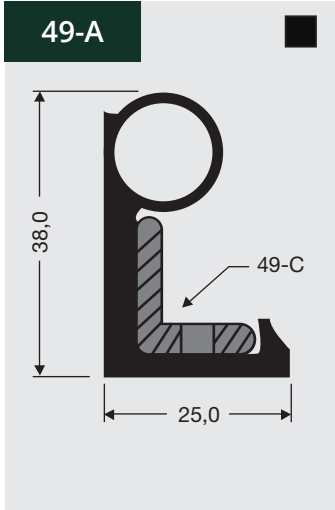
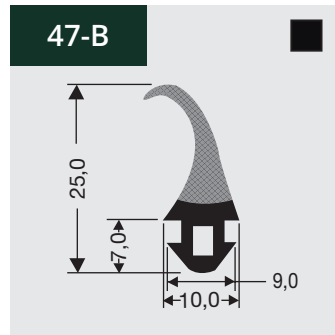
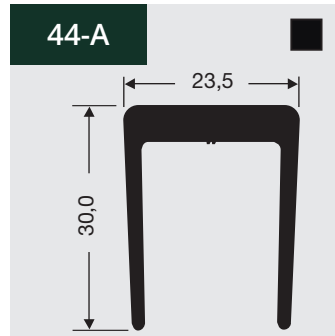
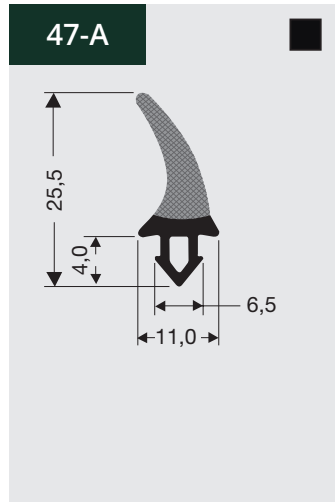
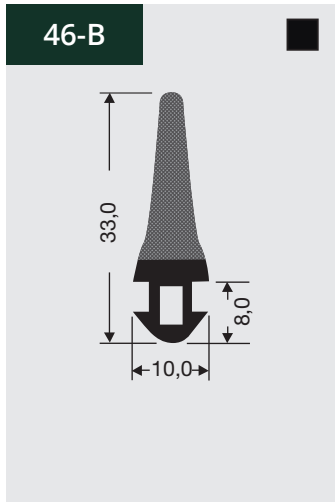
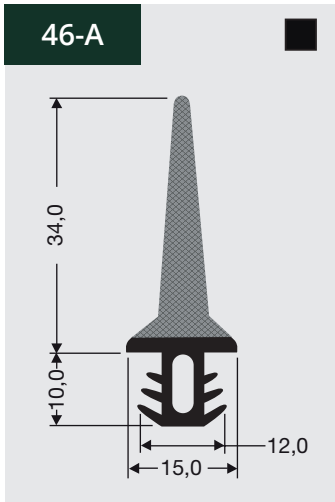
10

Gummiprofiler

Tilgjengelig på rull eller per meter.



Gummiprofiler
Tilgjengelig på rull eller
per meter.

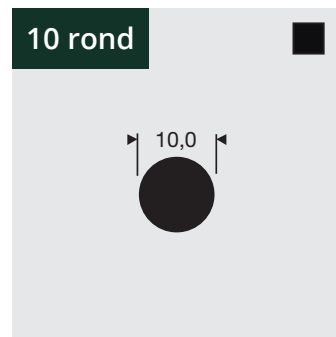
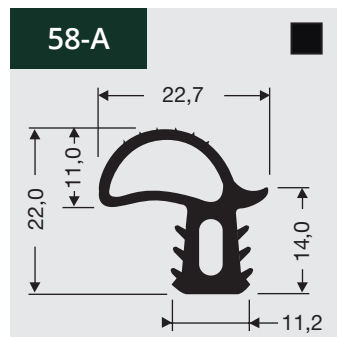
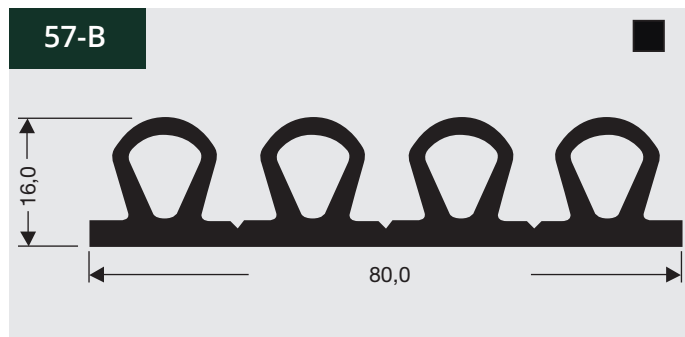
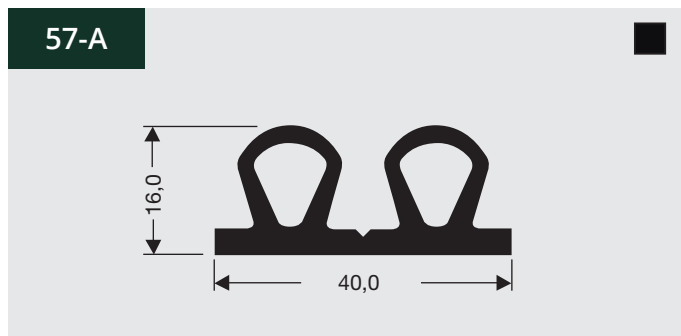
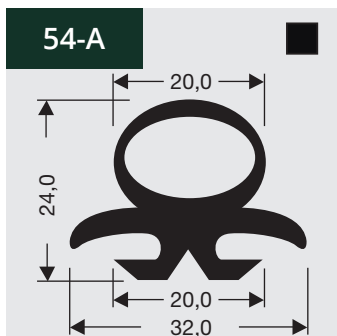
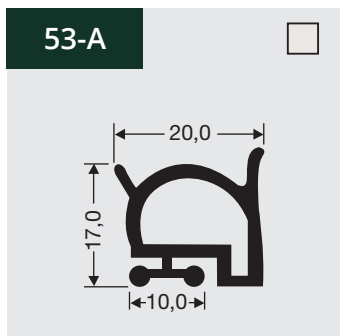
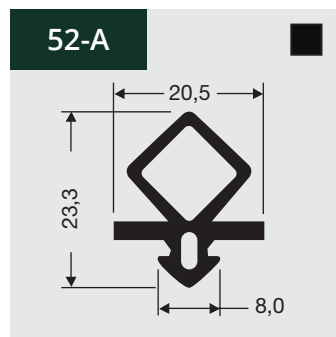
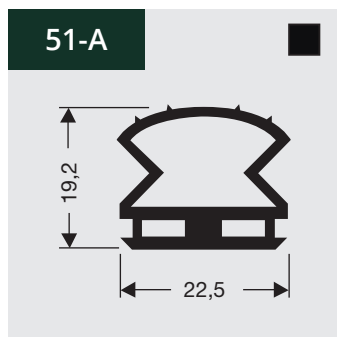
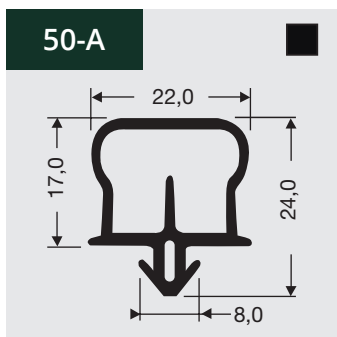
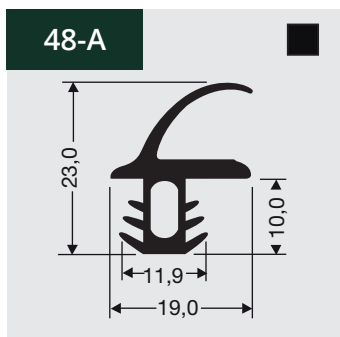


! Bildet oppgir ikke faktiske størrelse

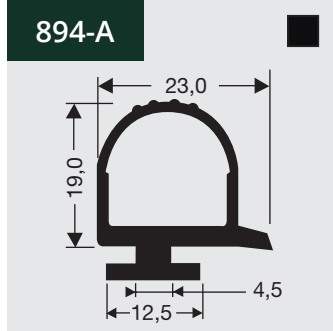
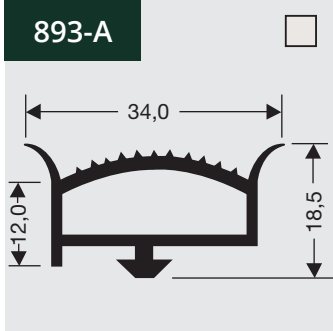
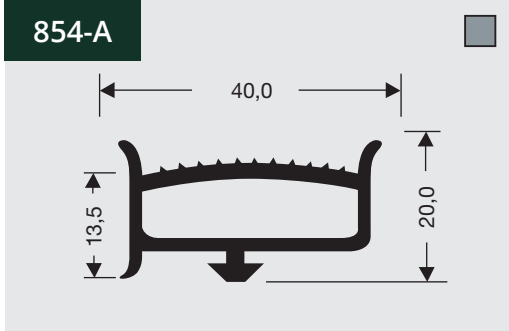
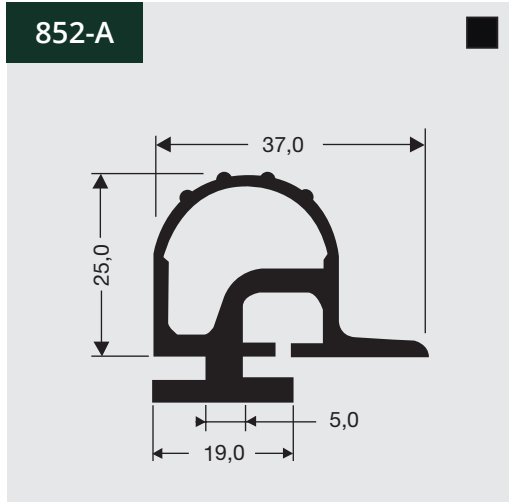
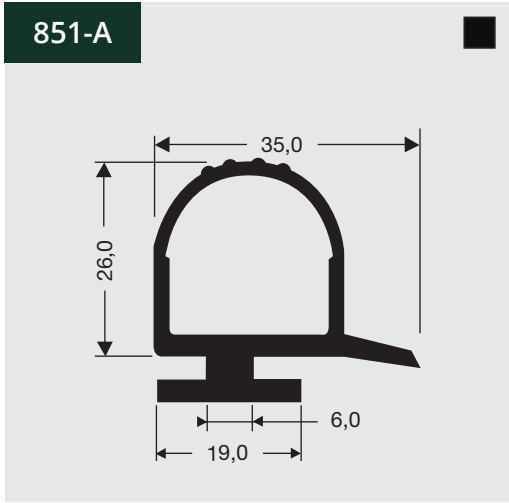
Copyright 2019 DSU BV
Jan 2019

10

Gummiprofiler
Tilgjengelig på rull eller per meter.



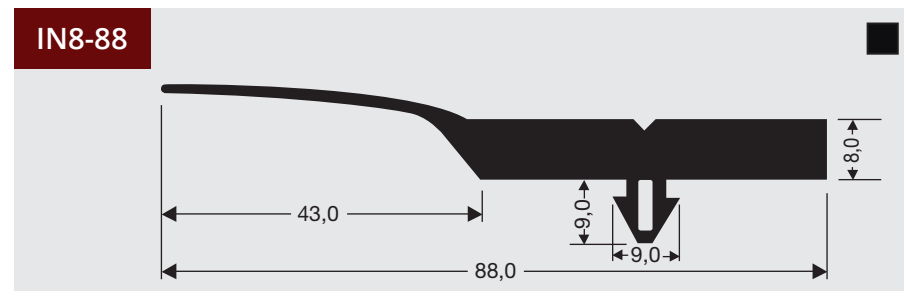
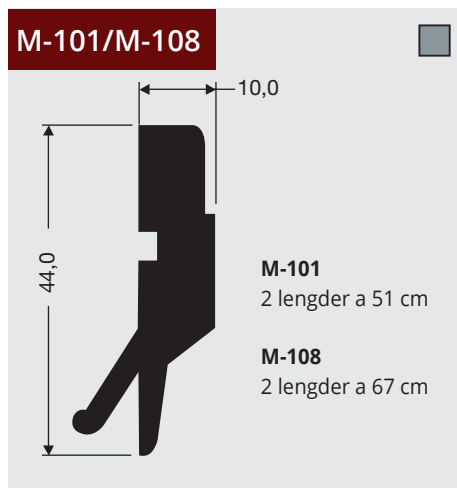
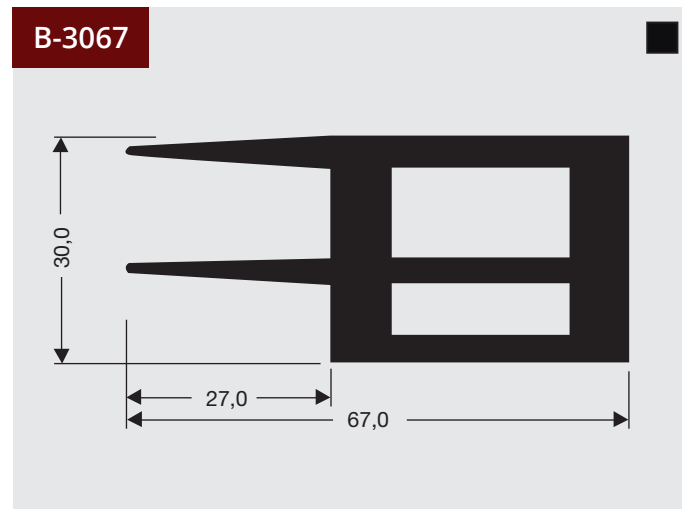
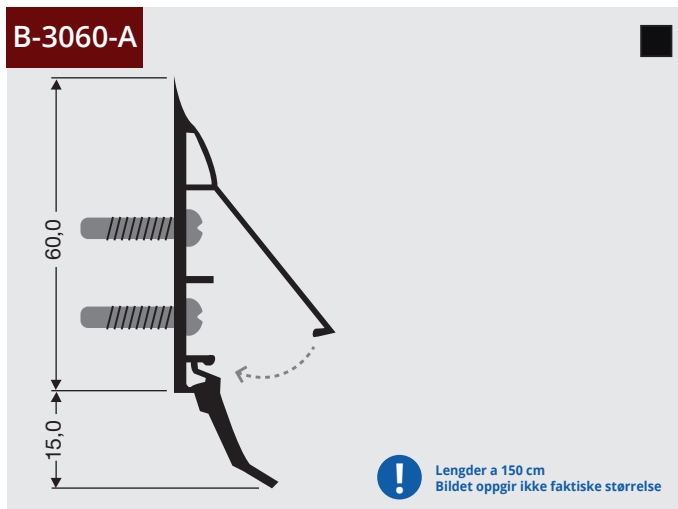
Gummiprofiler
Tilgjengelig på rull eller
per meter.



11

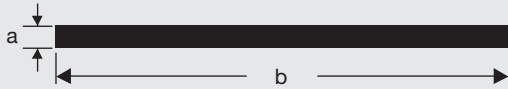
Gummi fotlist profiler

Tilgjengelig på rull eller per meter.



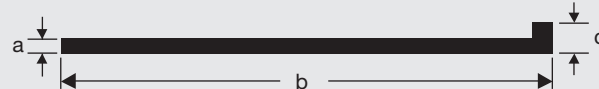
Gummi fotlist profiler
Tilgjengelig på rull eller per meter.

I-Profiler



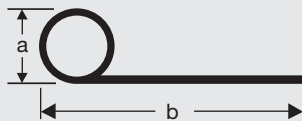
Artikkel	a	b
3-60	3 mm	60 mm
3-80	3 mm	80 mm
3-100	3 mm	100 mm
3-150	3 mm	150 mm
3-200	3 mm	200 mm

L-Profiler



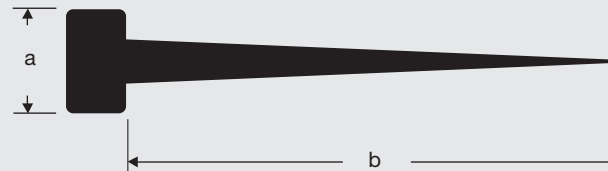
Artikkel	a	b	c
L2-41	2 mm	41 mm	4 mm
L2-45	2 mm	45 mm	4 mm
L2-65	2 mm	65 mm	4 mm

P-Profiler



Artikkel	a	b
1035	10 mm	35 mm
1735	17 mm	35 mm

T-Profiler



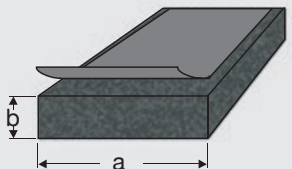
Artikkel	a	b	
T-1246	12 mm	46 mm	Lengder a 280 cm
T-1466	14 mm	66 mm	Lengder a 280 cm

12

EPDM: Neopren svamp gummi og skumgummiprofiler


Tilgjengelig på rull eller per meter.

EPDM ■

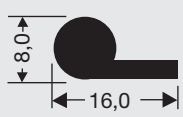


Artikkel **a** **b**

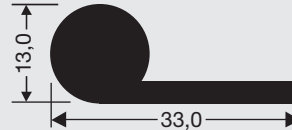
3010	30 mm	10 mm
3015	30 mm	15 mm
4005	40 mm	5 mm
4008	40 mm	8 mm
4010	40 mm	10 mm
4510	45 mm	10 mm
5515	55 mm	15 mm
7515	75 mm	15 mm

 Ensidig selvklebende.
Tilgjengelig per 5 eller 10 meter.

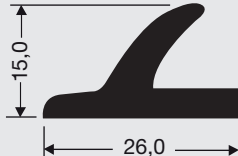
109 ■



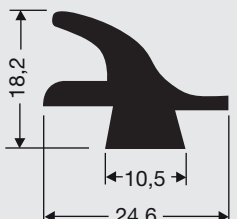
118 ■ ■



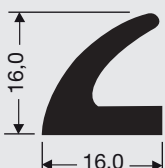
110 ■



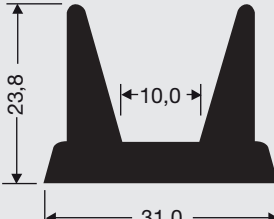
112 ■



114 ■



116 ■



20-C

! Lengder a 211 cm

22-C

! Lengder a 118 cm

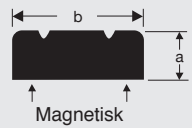
43-C

! Lengder a 125 cm

43-D

! Bildet oppgir ikke faktiske størrelse

Magnet



Artikkel	b mm	a mm	Polaritet
M-76	8,0	3,0	sns
C-76	8,0	3,0	nsn
M-15	8,0	3,5	sns
M-25	8,9	2,7	sns
C-25	8,9	2,7	nsn
B-25	9,4	2,5	ns
M-18	10,7	2,5	sns
C-18	10,7	2,5	nsn
B-18	10,7	2,5	ns
M-71	11,8	3,0	sns
C-71	11,8	3,0	nsn
M-66	9,0	2,0	sns
C-66	9,6	2,0	nsn
C-79	9,0	2,0	nsn
C-24	9,5	2,4/1,4	nsn
MS-20	9,6	2,7	sns
CS-20	9,6	2,7	nsn
B-72	12,0	3,4	ns
C-12	12,5	1,4	nsn
M-72	15,3	3,3	sns

49-C

! Lengder a 170 cm

49-D

! Lengder a 125 cm

73-C

500-C

! I kombinasjon med profil 500-A/500-M
Lengder a 200 cm

www.dsu-nl.com

DSU Katalog • Søk etter merke • Om oss • Nedlastinger • FAQ • Kontakt

Din Norske spesialist i Magnetpakninger for kjøleskap og Kjølerom

INNTRYKKSPROFILER	FLATE PROFILER	PERLEPROFILER	KOMPRIMERINGSPROFIL	PROFIL I GUMMI
PROFIL I SILIKON	EPDM; SKUMPROFILER OG NEOPREN-SVAMPGUMMI	MAGNETER OG HOLDESTRIPS	RENSER, LIM OG VERKTØY	REGISTRER KONTO

Hvordan legge inn en bestilling
Bestil ved 4 enkle steg

- Velg profil**
Velg profikategori og riktig profil
- Konfigurer pakningen**
Velg konfigurasjon, farge og spesifiser dine mål
- Legg til bestilling**
Legg produkter i handlekurven og beregn pris
- Legg til bestilling**
Du kan bestille på nett eller lagre handlekurven til senere

Konfigurer produkt og

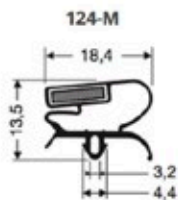
Bruk vår nettside • Bruk vår nettside

DSU
dsu-nl.com

Bruk vår nettside • Bruk vår nettside

124-M

Brukt i: ALPFRIG® VIE MANN SCHOTT



🔍 Vis ekte størrelse

⏪ Tilbake til oversikt

Sammensetning

4-sidig - 4 x magnet

Måle metode

- A mål Utside / Utside
- C mål Senter spor / senter spor

Farge



Dimensjoner

Kort side
70.7

Lang side
180.2



Kommentar

Coop mega Oslo

Sammendrag



124-M

- 4-sidig - 4 x magnet
- C mål Senter spor / senter spor
- Svart
- 180.2 cm x 70.7 cm (lengde x rede)

Per stykk	0,00
Antall	1
Subtotal	0,00
Totalt beløp	0,00

🛒 Legg i handlekurv

Mengde 1

Samle rabatt

🏭 Vi produserer selv

📦 Omfattende produktvalg

+1 Bestilling fra 1 stk

👍 Vi finner alltid et passende produkt

💬 Få hjelp med å finne riktig profil

🚚 Rask levering

Trenger dere hjelp

Vi hjelper dere gjerne

Ullstrøm Fepo AS

Østre Aker vei 99

0596 Oslo

Norge

☎ 2303 9030

☎ 2303 9031

✉ ullstras@online.no

🌐 www.ullstromfepo.no

📞 9011 2321

WhatsApp

🛒 www.dsu-nl.com

