

**DSU B.V.**  
**Afdeling verkoop**  
**Neutronenlaan 1**  
**5405 NG Uden**  
**The Netherlands**

Kuupäev

Ettevõtte nimi

Kliendi number

Tellijä

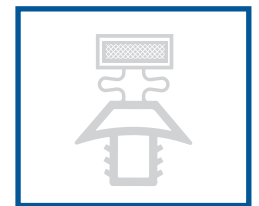
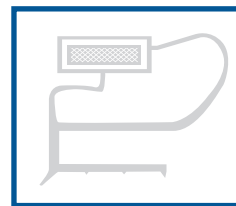
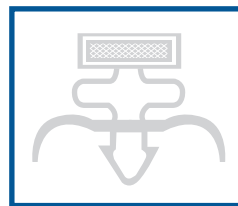
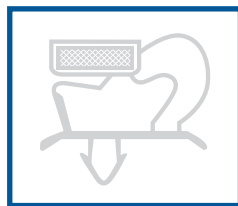
Tellimuse number

Pakkumine  Tellimus  Näidise küsimine

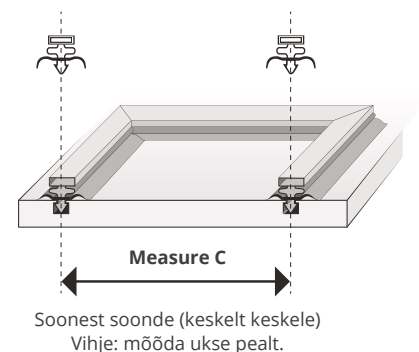
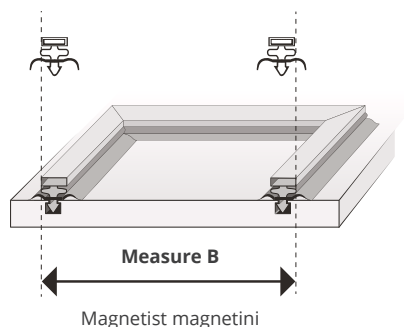
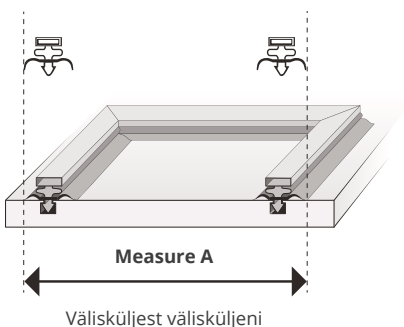
Kogus	Profiili	Värvus	Pikkus	Laius	Mõõdetud kust*	Brand	Viide/teised detailid**
			cm	cm	<input type="checkbox"/> A <input type="checkbox"/> B <input type="checkbox"/> C		
			cm	cm	<input type="checkbox"/> A <input type="checkbox"/> B <input type="checkbox"/> C		
			cm	cm	<input type="checkbox"/> A <input type="checkbox"/> B <input type="checkbox"/> C		
			cm	cm	<input type="checkbox"/> A <input type="checkbox"/> B <input type="checkbox"/> C		
			cm	cm	<input type="checkbox"/> A <input type="checkbox"/> B <input type="checkbox"/> C		
			cm	cm	<input type="checkbox"/> A <input type="checkbox"/> B <input type="checkbox"/> C		
			cm	cm	<input type="checkbox"/> A <input type="checkbox"/> B <input type="checkbox"/> C		
			cm	cm	<input type="checkbox"/> A <input type="checkbox"/> B <input type="checkbox"/> C		
			cm	cm	<input type="checkbox"/> A <input type="checkbox"/> B <input type="checkbox"/> C		
			cm	cm	<input type="checkbox"/> A <input type="checkbox"/> B <input type="checkbox"/> C		
			cm	cm	<input type="checkbox"/> A <input type="checkbox"/> B <input type="checkbox"/> C		

\*\* Teised detailid Fornäiteks: 3 küljega, ilma alumise küljeta (U-kujuline): lisa kõrgus x laius x kõrgus sentimeetrites

Ei leia õiget profiili? Saada meile pilt otsevaates või saada meile tükk tihendist. Kui võimalik, andke meile informatsiooni külmseadme brändi ja mudeli numbri kohta.



\* Mõõdetud kust



Kasuta meie veebilehte [www.dsu-nl.com](http://www.dsu-nl.com) kalkuleerimaks tihendi hinda ja esita tellimus