



Specialist in commercial
fridge and freezer door seals



www.dsu-nl.com



In-house
production



Extensive
product range



+1 Order from
1 piece



Always a
fitting solution



Support with selecting
the correct profile



Fast
delivery

DSU B.V.

Pannebakkerstraat 2
5405 BP Uden
The Netherlands

☎ +31 413 264 472

☎ +31 413 269 068

✉ verkoop@dsu-nl.com

🌐 www.dsu-nl.com

📞 +31 6 30 50 3000

WhatsApp
















Inhoud / Index / Index

Nederlandse taal

Toelichting bij afbeeldingen	2
Over ons	3
 Indrukprofielen met magneet	6
 Indrukprofielen, grote indruk met magneet	12
 Indrukprofielen zonder magneet	14
 Kraalprofielen met magneet	16
 Vlakprofielen met magneet	18
 Holprofielen zonder magneet	20
 Profielen die contra gelast kunnen worden	22
 Profielen met een speciale samenstelling	24
 Siliconen profielen	26
 Rubber profielen	28
 Slooprubber profielen	32
 EPDM: Moosgummi en sponsrubber profielen	34
 Magneten en bevestigingsstrips	35
In 4 stappen een afdichting vervangen	36
Onderhoud	39

English language

Illustrations explained	2
About us	4
 Dart profiles with magnet	6
 Dart profiles, large dart with magnet	12
 Dart profiles without magnet	14
 Lip profiles with magnet	16
 Flap profiles with magnet	18
 Compression profiles without magnet	20
 Profiles which can be contra-welded	22
 Profiles with a special composition	24
 Silicone profiles	26
 Rubber profiles	28
 Rubber sweeper profiles	32
 EPDM: Neoprene sponge rubber and foam profiles	34
 Magnets and Retainingstrips	35
Replace a seal in 4 steps	40
Maintenance	43

Deutsche sprache

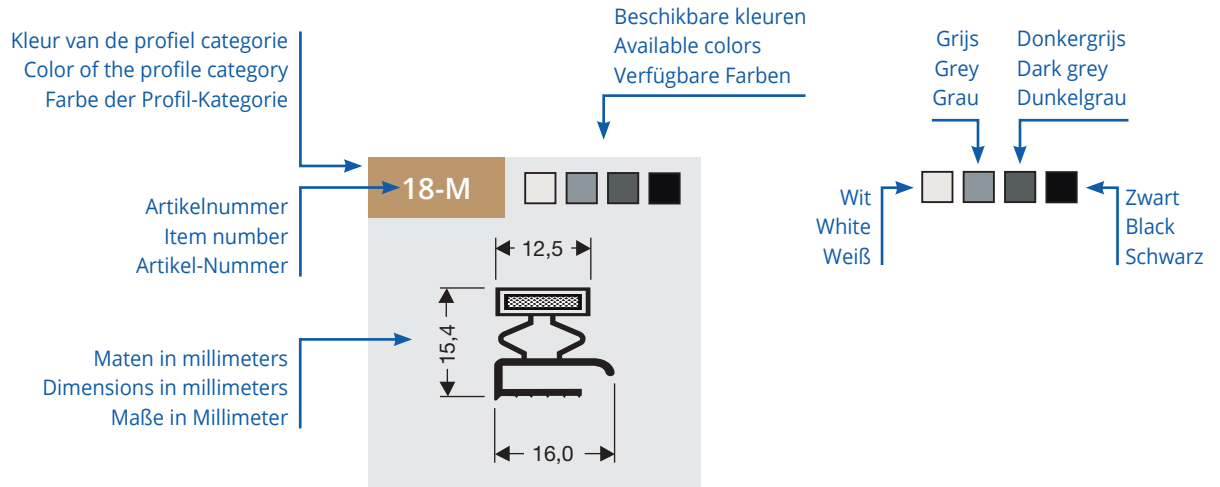
Hinweise zur der Abbildungen	2
Über uns	5
 Steckprofile mit Magnet	6
 Steckprofile, große Steck mit Magnet	12
 Steckprofile ohne Magnet	14
 Flachprofile (Wulst) mit Magnet	16
 Flachprofile mit Magnet	18
 Hohlkammerprofile ohne Magnet	20
 Kontra schweiß Profile	22
 Profile mit speziellen Zusammensetzung	24
 Silikon Profile	26
 Gummiprofile	28
 Fußleisten Profile	32
 EPDM: Moosgummi und Schwammgummi Profile	34
 Magnete und Profilhalter	35
Ersetzen Sie eine Dichtung in 4 Schritten	44
Instandhaltung	47


De schaal van de profielen in deze catalogus is 1:1, dus op ware grote afgebeeld.
 All profiles in the catalog are shown on the scale 1:1, i.e. in the original size.
 Alle Profile im Katalog sind abgebildet im Maßstab 1:1, also in der Originalgröße.



Instructies bij het gebruik van de illustraties


Instructions for using the illustrations


Hinweise zur Handhabung der Abbildungen



 **Instructies voor printen / Instructions for printing / Anweisungen zum ausdrucken**



Gelieve deze catalogus printen op 100 %
 Please print this catalog on 100%
 Bitte diese Katalog ausdrucken auf 100 %

Over ons

DSU is sinds de start in de jaren '70 uitgegroeid tot een onderneming, gespecialiseerd in de productie van deurrubbers en (magneet) afdichtingen op maat. Met onze producten bedienen wij de vervangingsmarkt voor deurrubbers en (magneet)afdichtingen in commerciële koelapparatuur en koelinstallaties

Altijd een passende oplossing

"Altijd een passende oplossing" dat is onze doelstelling. Met een assortiment van meer dan 200 verschillende types profielen is DSU de breedst georiënteerde producent van afdichtingen op maat in Europa.

Kunt u het gezochte profiel niet vinden of twijfelt u? Stuur een duidelijke foto van de dwarsdoorsnede van het profiel per email of WhatsApp. Wij helpen u graag bij het vinden van het profiel of een passend alternatief.

Zoeken op merk

Selecteer het merk op onze website voor een lijst met de meest gebruikte profielen per merk.

Snelle levering

We beschikken over een eigen productie afdeling. Dit stelt ons in staat om deurrubbers



op maat snel te produceren. Onze reguliere doorlooptijd is 2 - 5 werkdagen. We bieden ook de mogelijkheid voor verzending op dezelfde dag. Hiervoor geldt een spoedorder toeslag van €10 per order. Voor spoedorders geldt: voor 12.00 uur besteld en een maximum aantal deurrubbers van 10 stuks per order.

Kwaliteit

Onze vakbekwame medewerkers produceren de afdichtingen met uiterste zorg en precisie zodat u bij de eindgebruiker een perfect passende deur-, en/of laderubber kunt plaatsen.

Wij werken uitsluitend met materialen van goedgekeurde leveranciers. Onze kwaliteitsborgingssystematiek zorgt ervoor dat de kans op een productiefout tot een absoluut minimum wordt beperkt.

Serie productie

Productie van grotere aantallen dichtingen (50+) met dezelfde afmetingen kunnen we tegen aantrekkelijke prijzen offeren. Neem contact op met onze verkoopafdeling voor een offerte.

Meer informatie op www.dsu-nl.com



About us



Since the start, in the 1970's, DSU has grown to become a company fully focused on the assembly of made-to-measure refrigerator and freezer door seals.

With our products we serve the replacement market for refrigerators and freezer door seals in the commercial cooling industry.

Always a suitable solution

"Always a suitable solution" that is our goal.

With an assortment of over 200 different profiles DSU is the supplier with the widest

assortment of made-to-measure PVC profiles in the European market.

Are you unable to find the profile you are searching for? Or do you have any doubts about the matching profile? Send us a photograph of the cross section via email or WhatsApp. We are glad to help you find the right profile or a suitable alternative.

Search by brand

Select the brand on our website for a list of commonly used profiles by brand.

Fast delivery

We have our own in-house production department. This enables us to produce made-to-measure seals prompt upon receiving your order. Our regular delivery time is 2 – 5 working days.

We offer the possibility for shipment on the same day. A surcharge of €10 per order applies. Rush orders must be received before noon (CET) with a maximum of 10 door seals.

Quality

Our competent employees assemble seals with utmost care and precision so you can place seals with a perfect fit at your customer. We exclusively utilize materials from approved suppliers. The chance of a manufacturing defect is reduced to an absolute minimum through our quality assurance system.

Serial production

Large numbers of seals (50+) with similar dimensions we can mass produce at attractive prices. Contact our sales department with your inquiry.

For more information visit our website www.dsu-nl.com

Über uns

Seit dem Start in den siebziger Jahren hat DSU sich auf die Herstellung von maßgefertigten Kühlschrank-, Kühlschrank- und Kühlhaus-Dichtungen spezialisiert. Mit unseren Produkten bedienen wir den Ersatzteilmarkt für Kühl- und Gefrierschrank-Türdichtungen für Gastronomie und Kühlhäuser.

Immer eine passende Lösung

„Immer eine passende Lösung“, das ist unser Ziel. Wir sind in Europa der führende Hersteller mit den meisten schweißbaren Dichtungsprofilen für Gastronomie und Kühlhäuser. Zurzeit führen wir über 200 verschiedene Profile in unserem Sortiment.

Sollten Sie ihr Profil nicht finden? Oder haben Sie irgendwelche Zweifel? Dann schicken Sie uns ein Foto vom Querschnitt der Dichtung über Email oder WhatsApp. Wir suchen das passende Profil für Sie heraus und setzen uns dann mit Ihnen in Verbindung.

Suchen nach Herstellern

Wählen Sie die Hersteller auf unserer Website und finden Sie eine Liste der am häufigsten verwendeten Profile von Herstellern.

Schnelle Lieferung

Wir haben unsere eigene Montageabteilung. Dies ermöglicht es uns, prompt auf Ihre Bestellung, maßgefertigten Dichtungen zu produzieren. Wir versenden Ihre maßgefertigten Dichtungsrahmen, innerhalb von 2 – 5 Werktagen.

Eilaufträge die uns werktags bis 12 Uhr vorliegen, werden noch am selben Tag Versand. Für Eilaufträge berechnen wir einen Zuschlag in Höhe von €10 pro Order. Für eilaufträge gilt ein Maximum von 10 Dichtungen.

Qualität

Unsere kompetenten Mitarbeiter stellen die Dichtungen mit größter Sorgfalt und Präzision her, so dass Sie Dichtungen mit perfekter Passform beim Kunden installieren können. Wir verwenden ausschließlich Materialien von zugelassenen Lieferanten. Die Chance auf einen Herstellungsfehler wird auf ein absolutes Minimum durch unser Qualitätssicherungssystem reduziert.

Serienproduktion

Größere Anzahlen von Dichtungen (50+) mit ähnlichen Dimensionen können wir für Sie zu attraktiven Preisen in Serie produzieren. Kontaktieren Sie unseren Vertrieb mit Ihrer Anfrage.

Für weitere Informationen besuchen Sie unsere Webseite www.dsu-nl.com





1



Indrukprofielen met magneet

Als raam of op lengte verkrijgbaar.



Dart profiles with magnet

Available as frame or profile length.

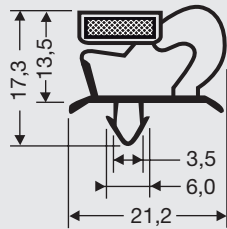


Steckprofile mit Magnet

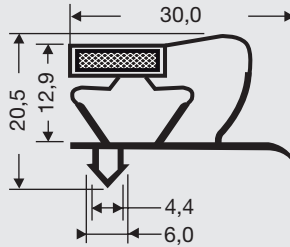
Verfügbar als Rahmen oder Profil Länge

Copyright 2017 DSU BV
Jan 2017

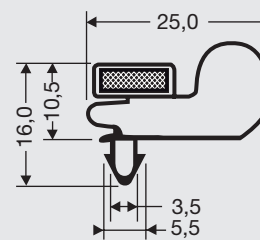
38-M



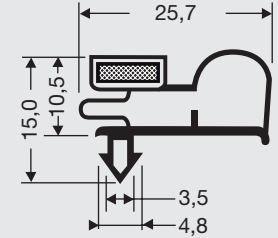
83-M



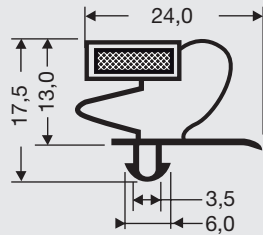
30-M



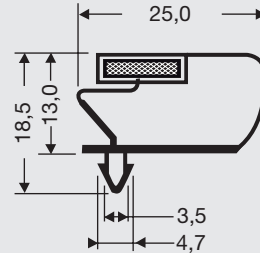
76-M



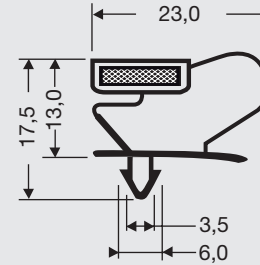
111-M



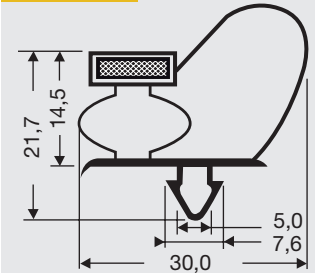
114-M



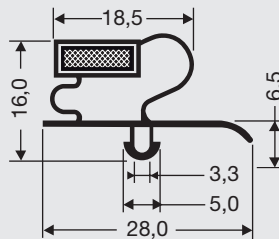
115-M



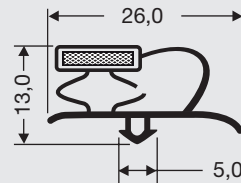
74-M



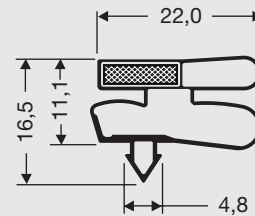
203-M



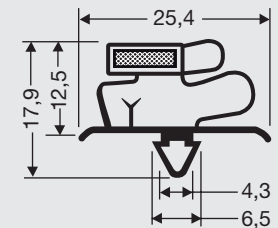
303-M



304-M



310-M





Indrukprofielen met magneet

Als raam of op lengte verkrijgbaar.



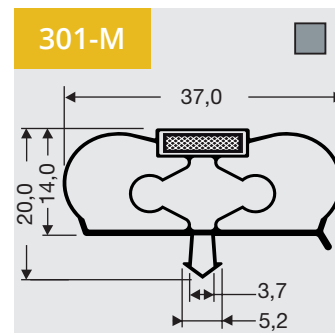
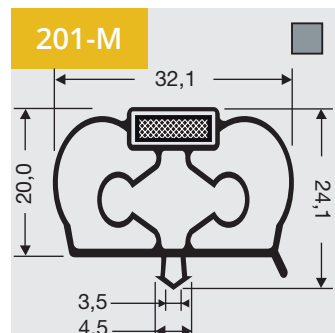
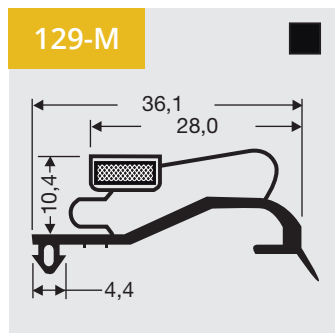
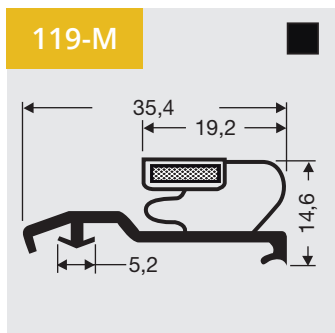
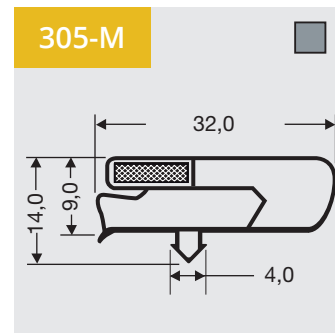
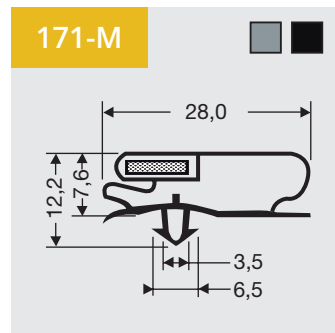
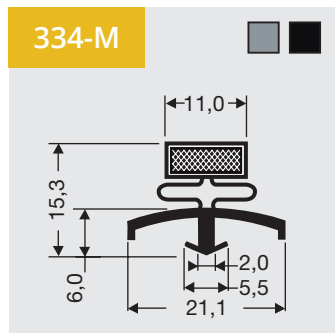
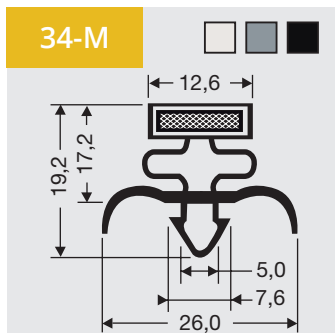
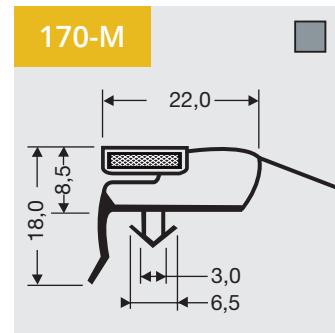
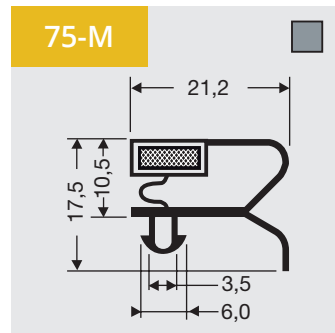
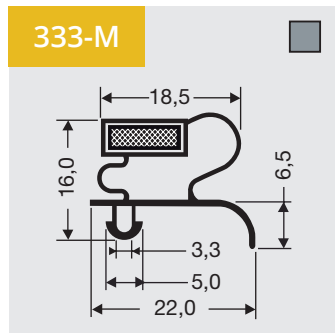
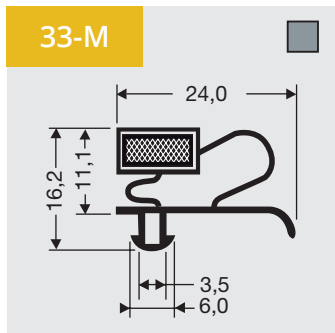
Dart profiles with magnet

Available as frame or profile length.



Steckprofile mit Magnet

Verfügbar als Rahmen oder Profil Länge





1



Indrukprofielen met magneet

Als raam of op lengte verkrijgbaar.



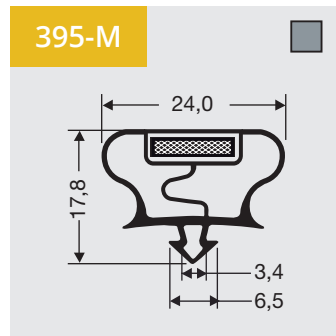
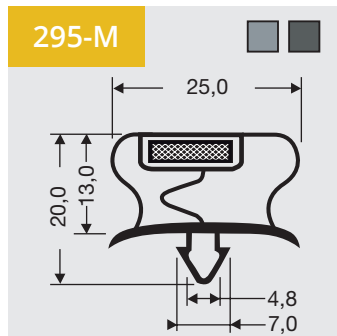
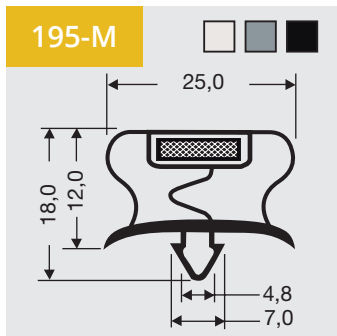
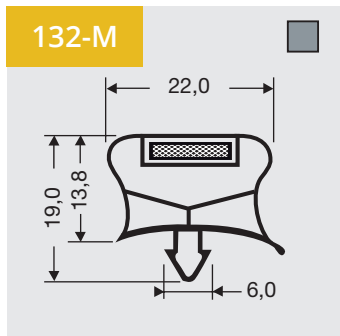
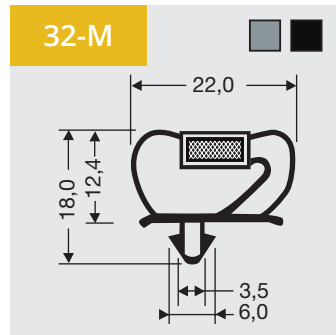
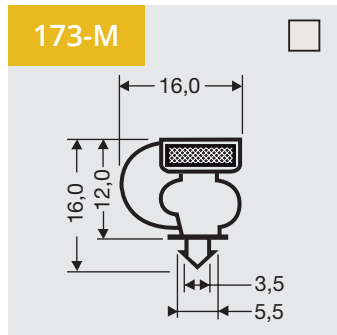
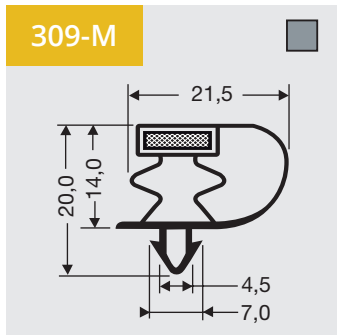
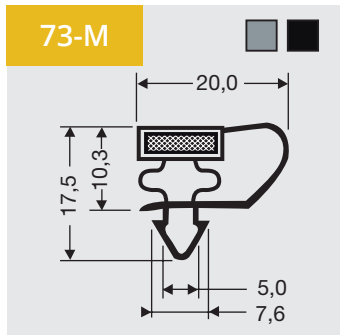
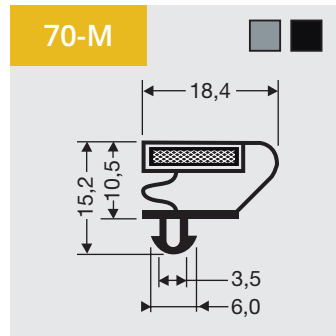
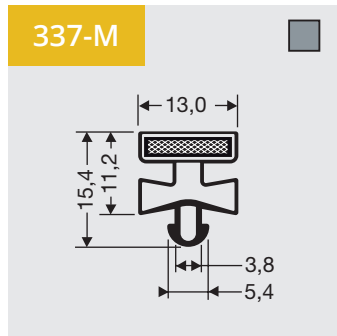
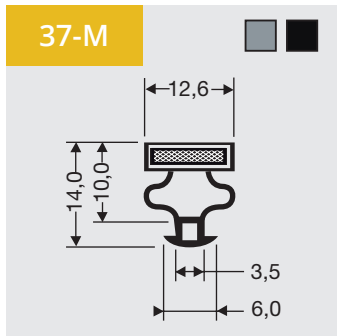
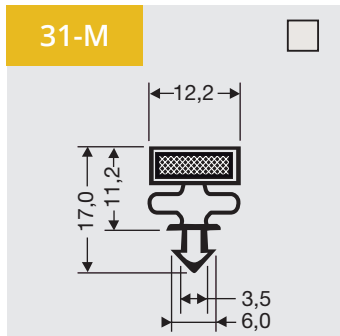
Dart profiles with magnet

Available as frame or profile length.



Steckprofile mit Magnet

Verfügbar als Rahmen oder Profil Länge



Indrukprofielen met magneet

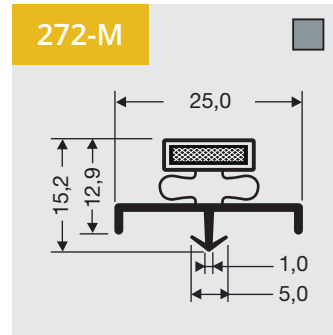
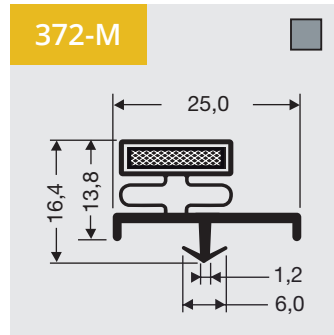
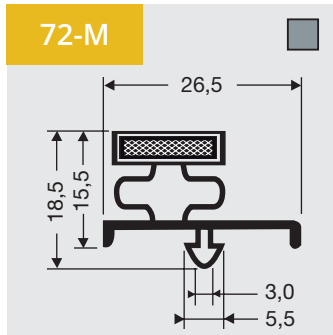
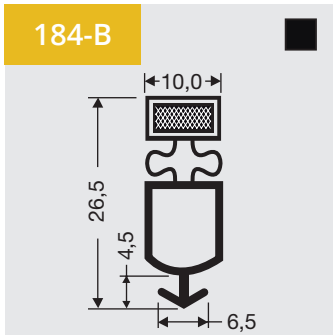
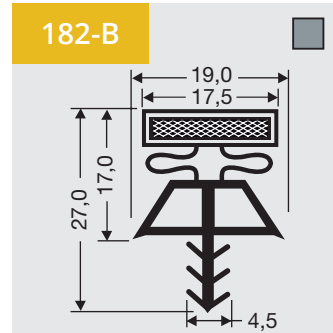
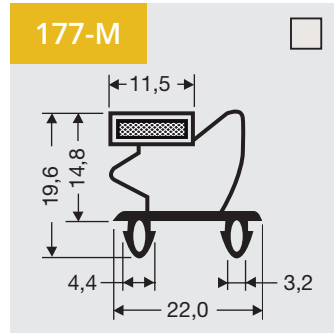
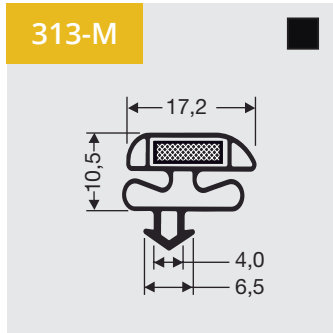
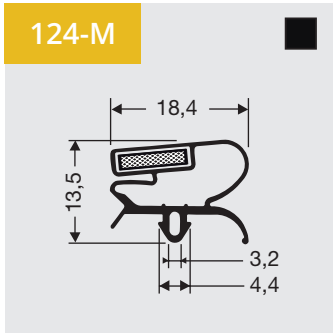
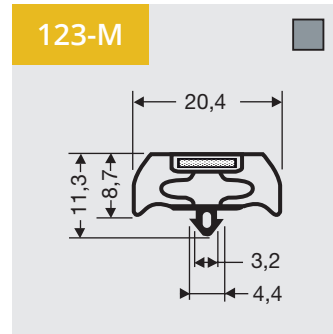
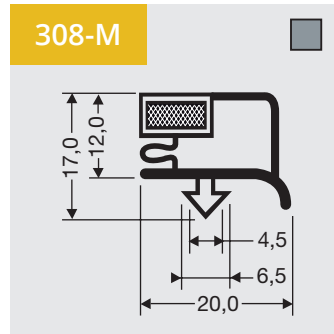
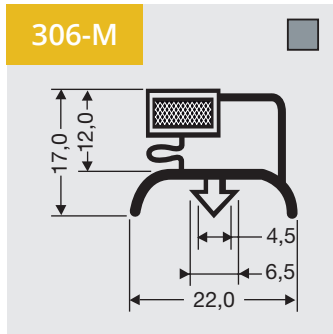
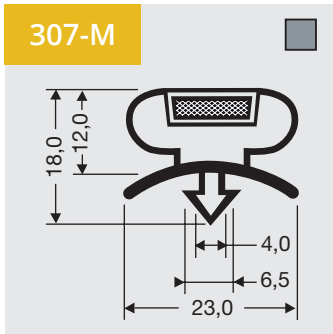
Als raam of op lengte verkrijgbaar.

Dart profiles with magnet

Available as frame or profile length.

Steckprofile mit Magnet

Verfügbar als Rahmen oder Profil Länge





1



Indrukprofielen met magneet

Als raam of op lengte
verkrijgbaar.



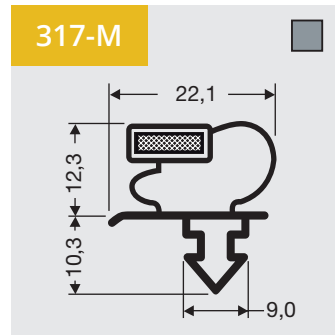
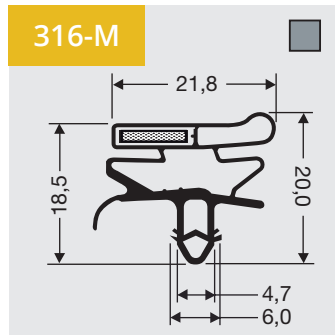
Dart profiles with magnet

Available as frame or
profile length.



Steckprofile mit Magnet

Verfügbar als Rahmen
oder Profil Länge







2



**Indrukprofielen,
grote indruk met
magneet**

Als raam of op lengte
verkrijgbaar.



**Dart profiles, large
dart with magnet**

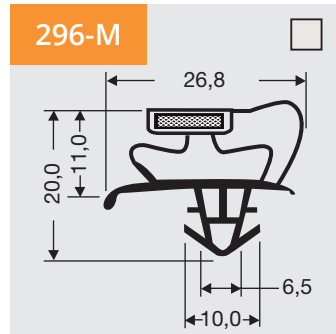
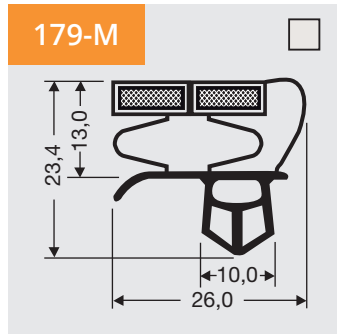
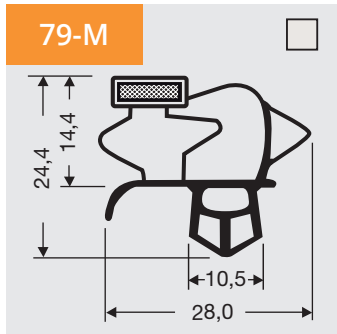
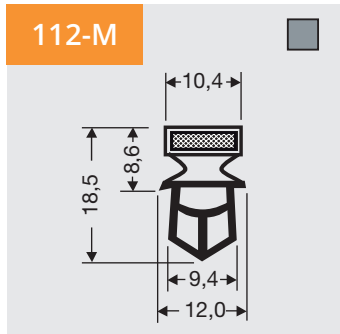
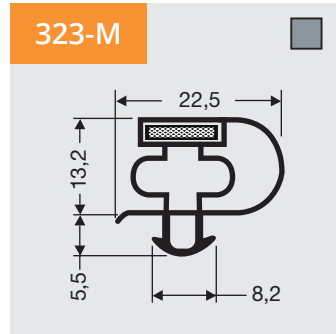
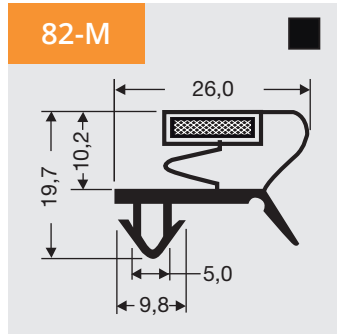
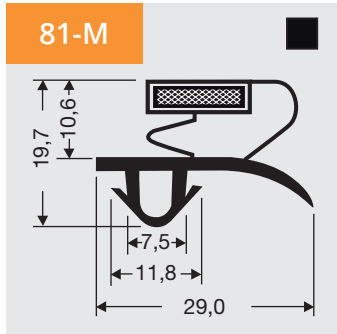
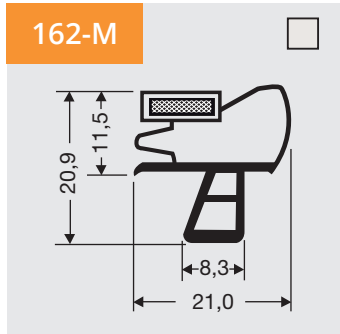
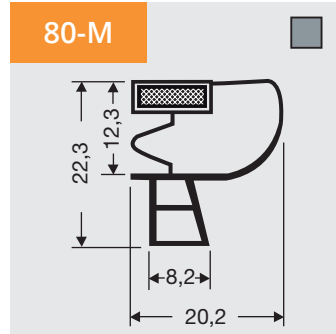
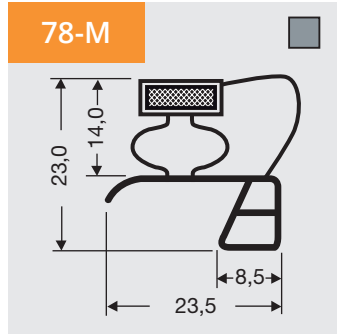
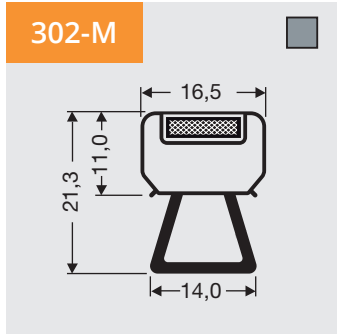
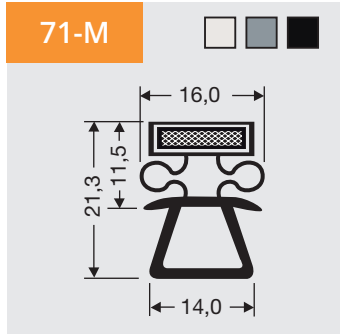
Available as frame or
profile length.



**Steckprofile, große
Steck mit Magnet**

Verfügbar als Rahmen
oder Profil Länge

Copyright 2017 DSU BV
Jan 2017



**Indrukprofielen,
grote indruk met
magneet**

Als raam of op lengte
verkrijgbaar.



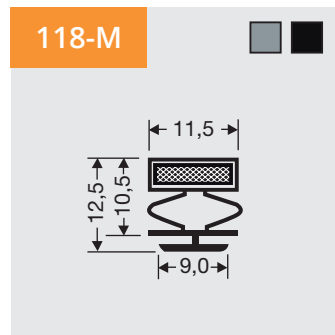
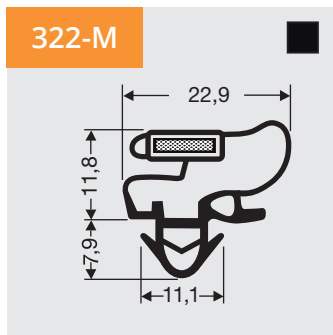
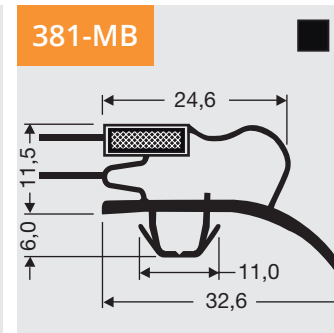
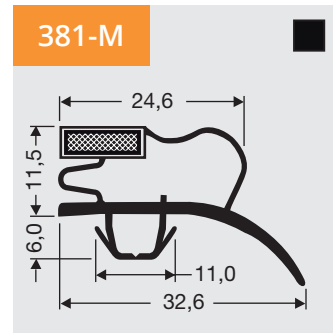
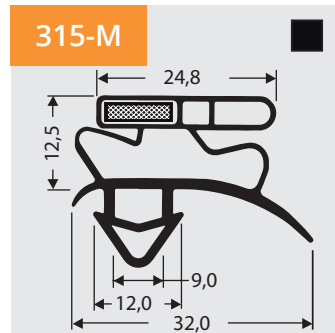
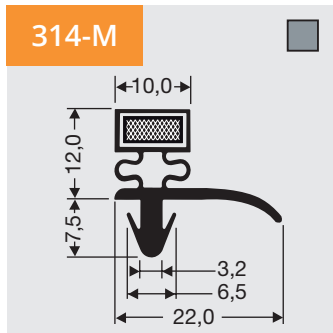
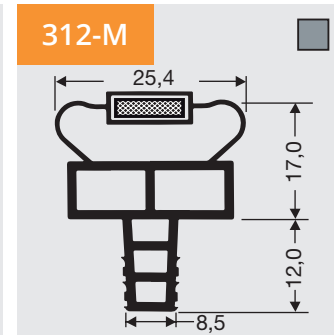
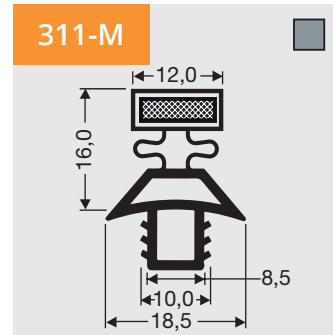
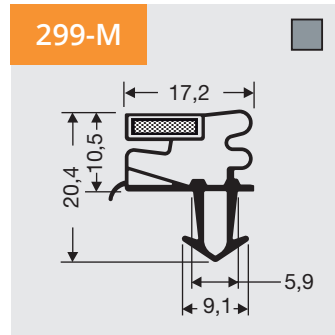
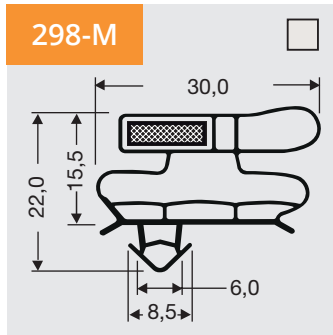
**Dart profiles, large
dart with magnet**

Available as frame or
profile length.



**Steckprofile, große
Steck mit Magnet**

Verfügbar als Rahmen
oder Profil Länge



• Voor meer profielen
• Weitere Profile
• For more profiles

www.dsu-nl.com



3



**Indrukprofielen
zonder magneet**

Als raam of op lengte
verkrijgbaar.



**Dart profiles
without magnet**

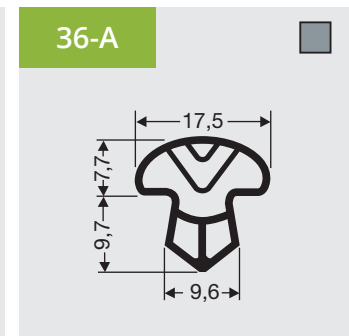
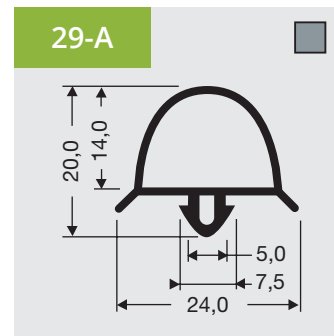
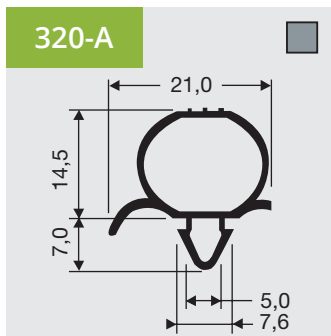
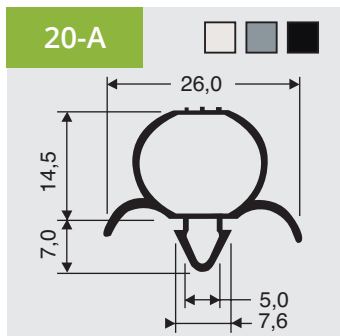
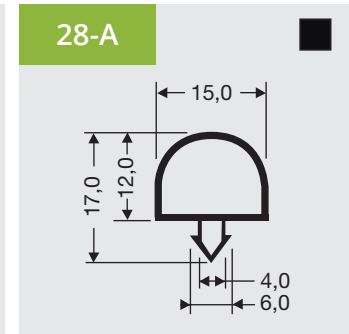
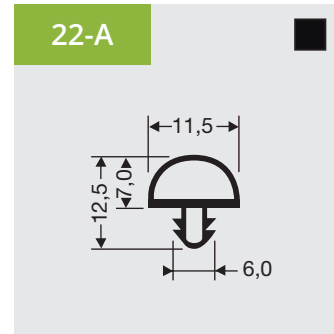
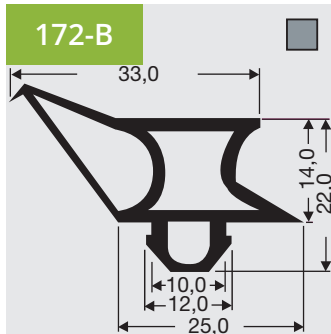
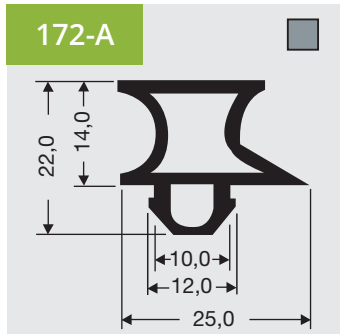
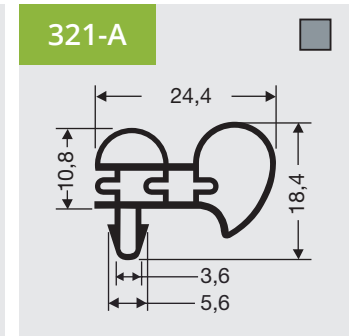
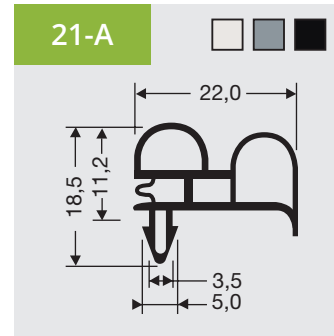
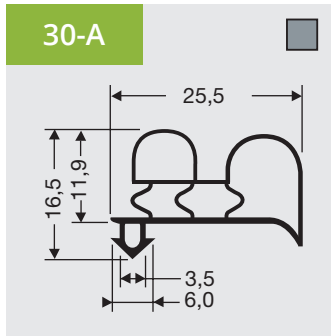
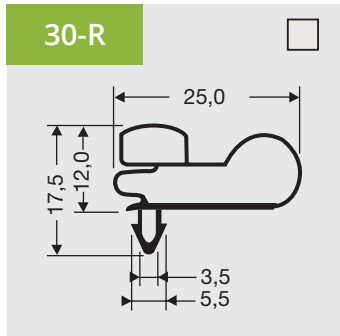
Available as frame or
profile length.



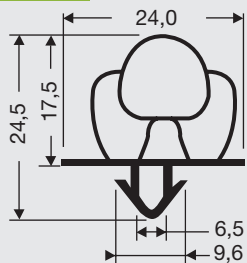
**Steckprofile
ohne Magnet**

Verfügbar als Rahmen
oder Profil Länge.

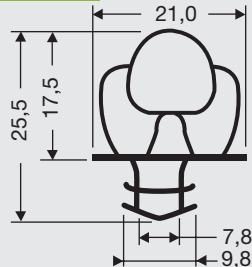
Copyright 2017 DSU BV
Jan 2017



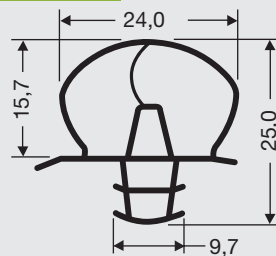
24-A



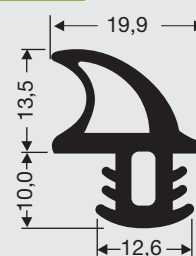
27-A



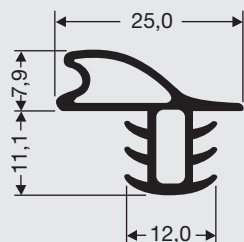
227-A



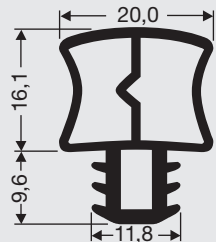
61-A



62-A



64-A



- Voor meer profielen
- Weitere Profile
- For more profiles

www.dsu-nl.com

DSU

3



**Indrukprofielen
zonder magneet**

Als raam of op lengte
verkrijgbaar.



**Dart profiles
without magnet**

Available as frame or
profile length.



**Steckprofile
ohne Magnet**

Verfügbar als Rahmen
oder Profil Länge.

Copyright 2017 DSU BV
Jan 2017



4



Kraalprofielen met magneet

Als raam of op lengte verkrijgbaar.



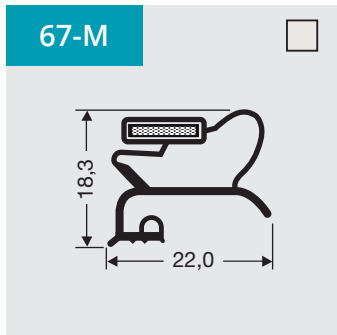
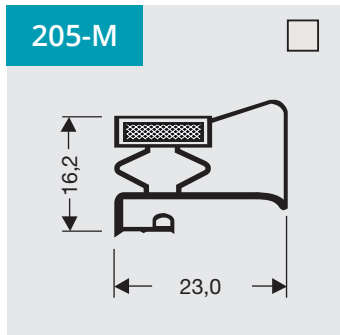
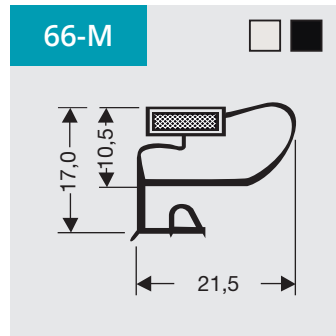
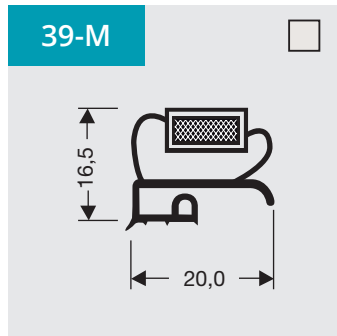
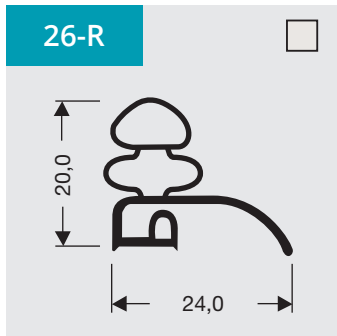
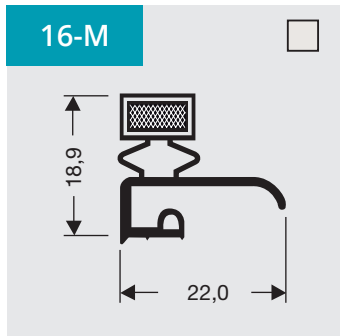
Lip profiles with magnet

Available as frame or profile length.



Flachprofile (Wulst) mit Magnet

Verfügbar als Rahmen oder Profil Länge



• Voor meer profielen
• Weitere Profile
• For more profiles

www.dsu-nl.com





5



Vlakprofielen met magneet

Als raam of op lengte verkrijgbaar.



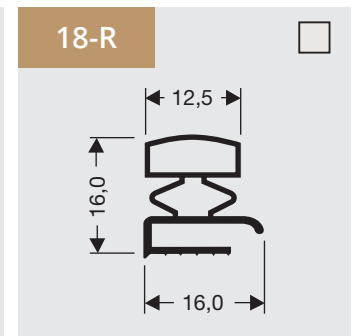
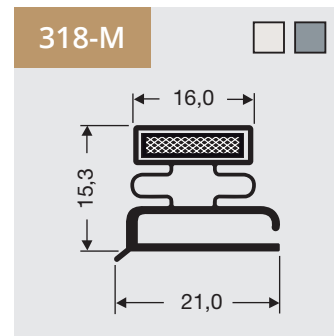
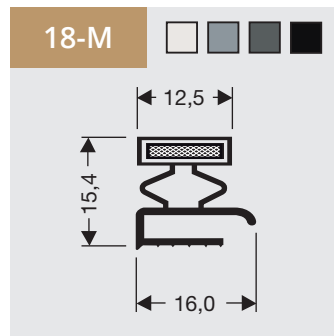
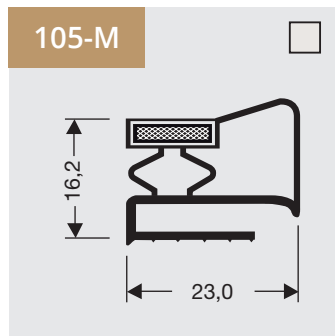
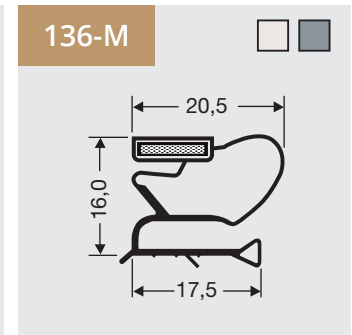
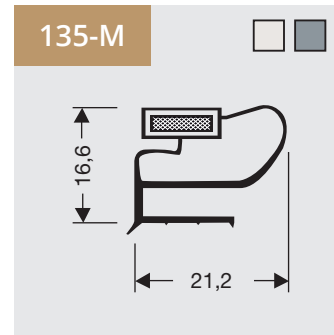
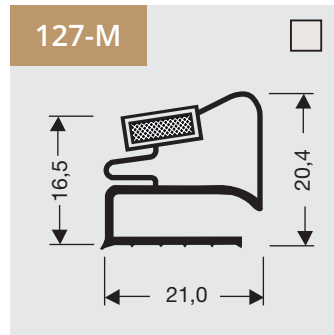
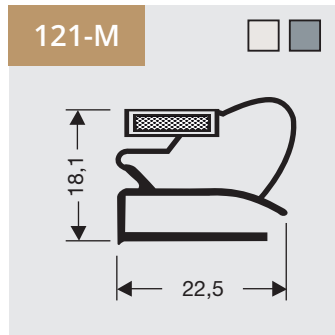
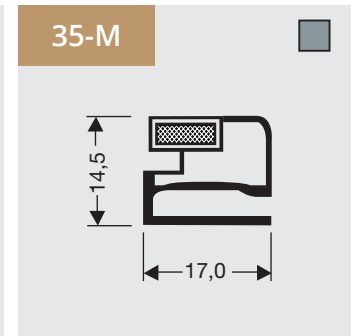
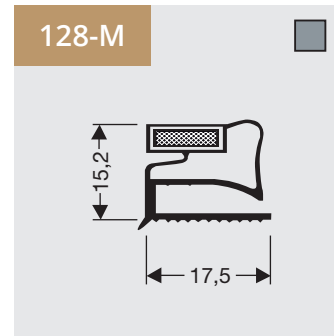
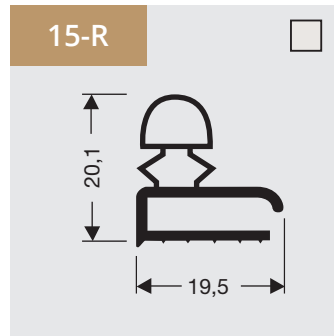
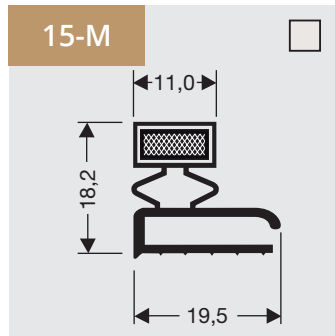
Flap profiles with magnet

Available as frame or profile length.

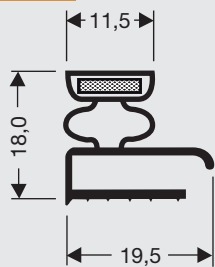


Flachprofile mit Magnet

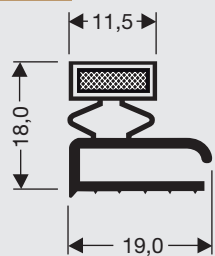
Verfügbar als Rahmen oder Profil Länge.



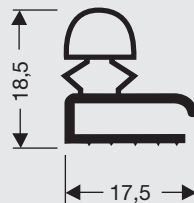
25-M



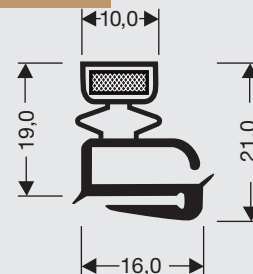
45-M



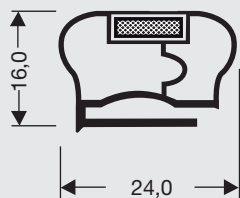
45-R



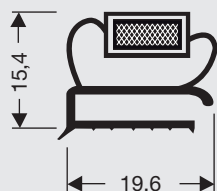
100-M



17-M



19-M



- Voor meer profielen
- Weitere Profile
- For more profiles

www.dsu-nl.com

DSU

5



Vlakprofielen met magneet

Als raam of op lengte verkrijgbaar.



Flap profiles with magnet

Available as frame or profile length.



Flachprofile mit Magnet

Verfügbar als Rahmen oder Profil Länge.

Copyright 2017 DSU BV
Jan 2017



6



**Holprofielen
zonder magneet**

Verkrijgbaar op rol of per
meter



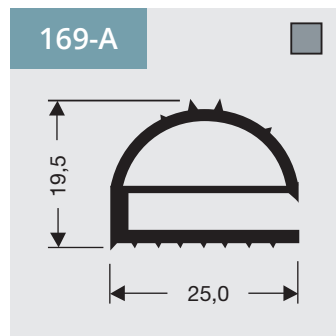
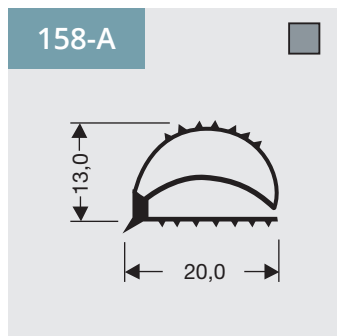
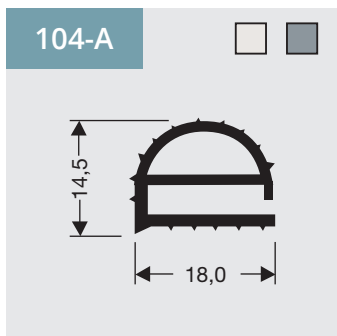
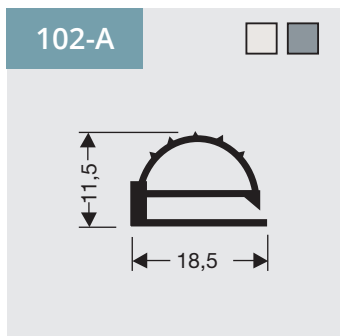
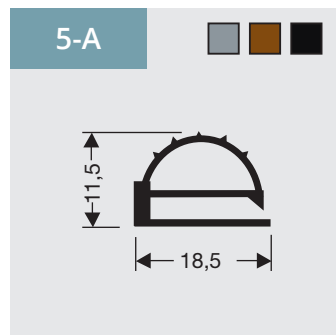
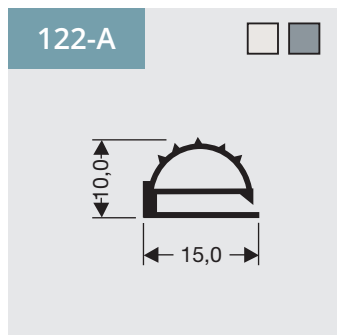
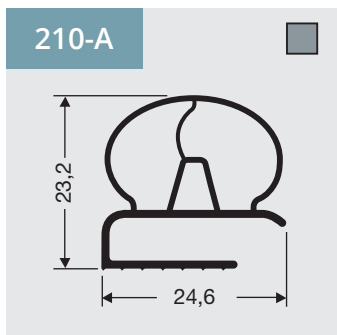
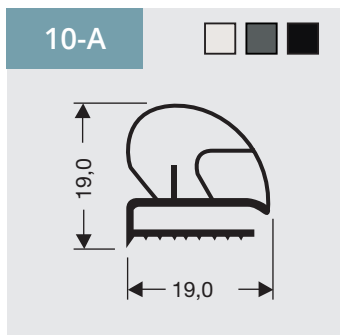
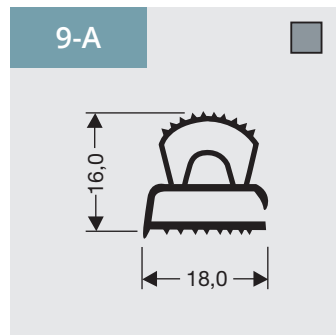
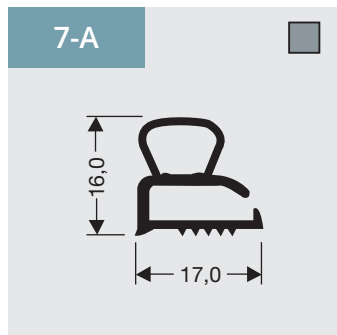
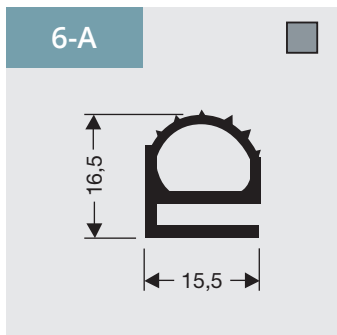
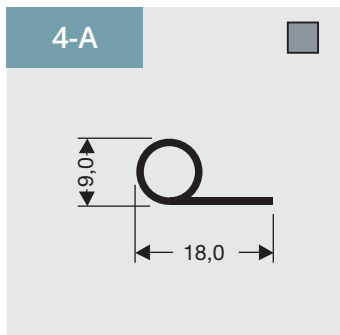
**Compression profiles
without magnet**

Available on a roll or by
the meter.



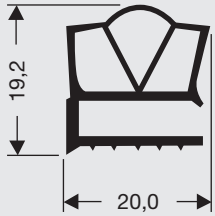
**Hohlkammerprofile
ohne Magnet**

Verfügbar auf Rolle oder
pro Laufmeter.

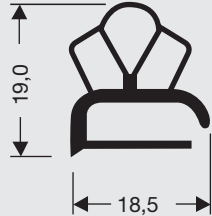


Copyright 2017 DSU BV
Jan 2017

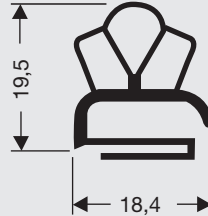
8-A



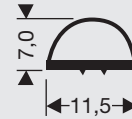
19-A



138-A



23-A



- Voor meer profielen
- Weitere Profile
- For more profiles

www.dsu-nl.com

DSU

6



**Holprofielen
zonder magneet**

Verkrijgbaar op rol of per
meter



**Compression profiles
without magnet**

Available on a roll or by
the meter.



**Hohlkammerprofile
ohne Magnet**

Verfügbar auf Rolle oder
pro Laufmeter.

Copyright 2017 DSU BV
Jan 2017



7



Profielen die contra gelast kunnen worden

Bij contralassen wordt het profielen horizontaal gespiegeld. Het resultaat is dat bij profielen waar normaal de magneet aan de buitenkant zit, deze nu aan de binnenkant komt. De flap bij vlakprofielen is naar buiten in plaats van naar binnen.



Profiles which can be counter-welded

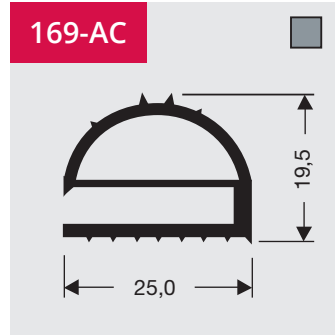
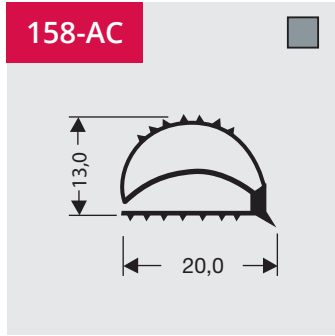
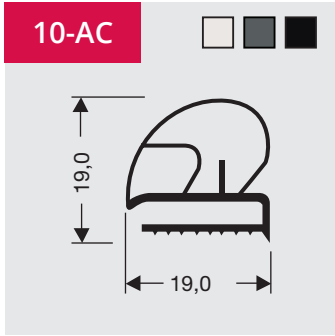
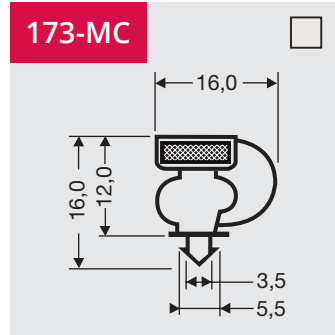
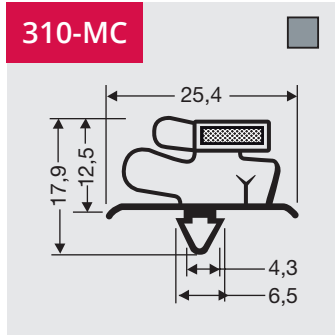
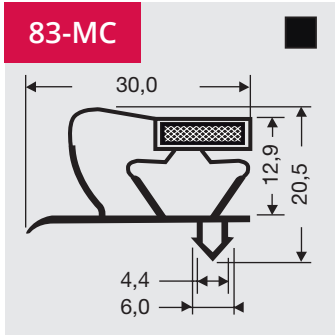
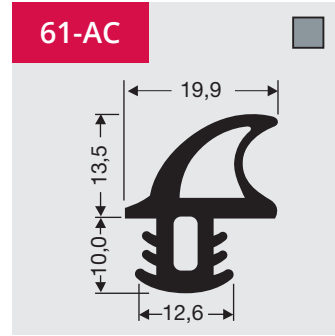
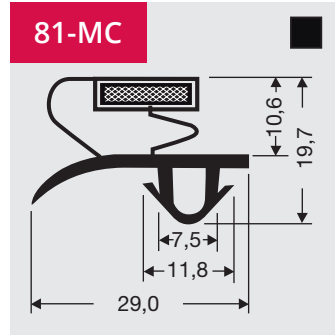
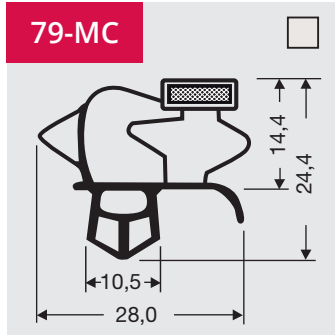
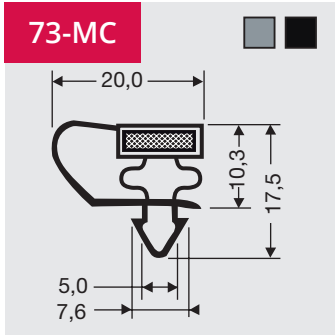
When you require the magnet of the profile to be on the opposite side, the seal must be counter welded. The flap of the flap profiles will be open to the outside instead of to the inside.



Profile die kontra-geschweißt werden können

Mit Kontra-Schweißen wird das Profil horizontal gespiegelt. Das Resultat ist das bei einem Profil mit den Magnet an die Außenseite jetzt den Magnet an die Innenseite positioniert ist. Die Klappe bei einem Flachprofil (Schraubprofil) ist nach der Außenseite offen statt nach der Innenseite.

<p>18-MC </p>	<p>19-MC </p>
<p>105-MC </p>	<p>128-MC </p>
<p>30-MC </p>	<p>32-MC </p>



• Voor meer profielen
 • Weitere Profile
 • For more profiles
www.dsu-nl.com



7



Profielen die contra gelast kunnen worden



Profiles which can be counter-welded



Profile die kontra-geschweißt werden können

Copyright 2017 DSU BV
 Jan 2017



8



Profielen met een speciale samenstelling

Als raam of op lengte verkrijgbaar.

Profielcodes met -MS in de naamgeving zijn gemaakt van een speciale P.V.C.-receptuur waarin rubber is verwerkt. Door deze speciale samenstelling blijven deze profielen soepel tot -60 graden Celsius. Deze profielen worden vaak toegepast in gekoelde werkbanken, snelkoelers, schokvriezers en lage temperatuur vriezers.



Profiles with a special composition

Available as frame or profile length.

Profile numbers ending with -MS are made of a special P.V.C. compound containing rubber. Due to the rubber component the material stays flexible till -60 degrees Celsius. MS profiles are often used in blast chillers, shock freezers and low temperature freezers.

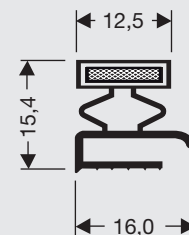


Profile mit einer speziellen Zusammensetzung.

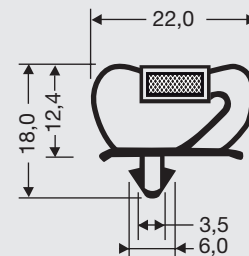
Verfügbar als Rahmen oder Profil Länge

Profielen mit -MS in die Benennung sind Profile aus ein speziellen P.V.C. Verbindung der Gummi enthält. Aufgrund der Gummi Komponente bleibt das Material flexibel bis -60 Grad. -MS Profile werden oft in Schockkühlern und Schnellfroster eingesetzt.

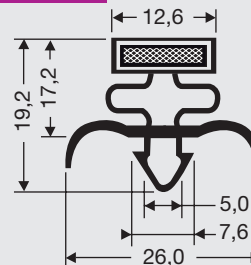
18-MS



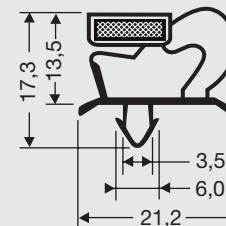
32-MS



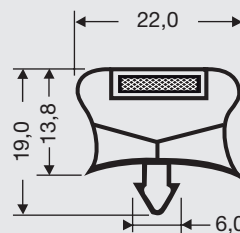
34-MS



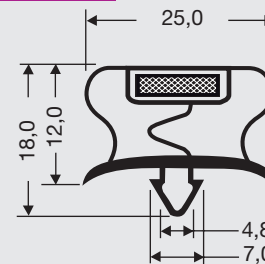
38-MS



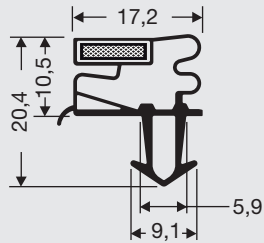
132-MS



195-MS



299-MS



- Voor meer profielen
- Weitere Profile
- For more profiles

www.dsu-nl.com



8



**Profielen met
een speciale
samenstelling**

Als raam of op lengte
verkrijgbaar.



**Profiles with a
special composition**

Available as frame or
profile length.



**Profile mit
einer speziellen
Zusammensetzung.**

Verfügbar als Rahmen
oder Profil Länge

Copyright 2017 DSU BV
Jan 2017



9



Siliconen profielen

Verkrijgbaar op rol of losse meters.



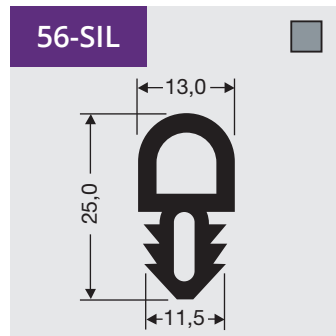
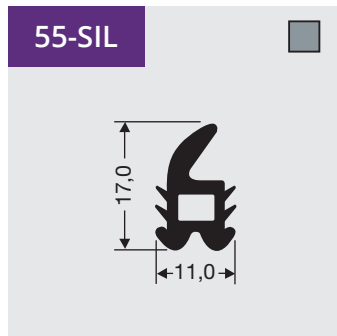
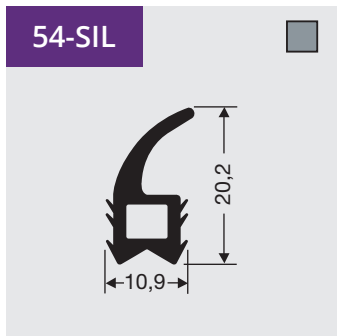
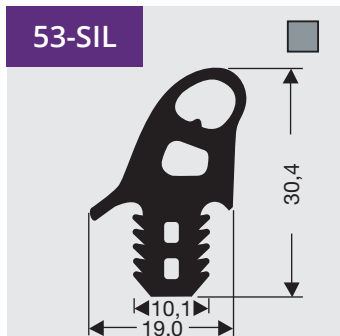
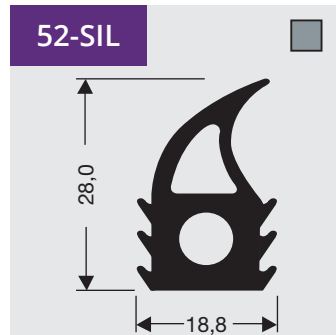
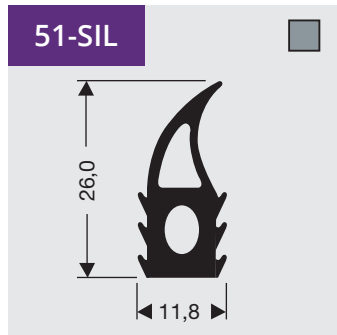
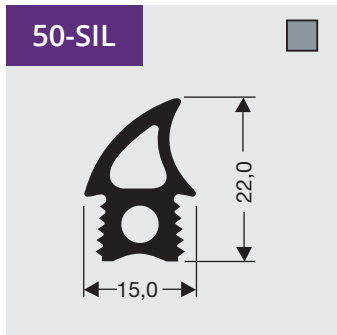
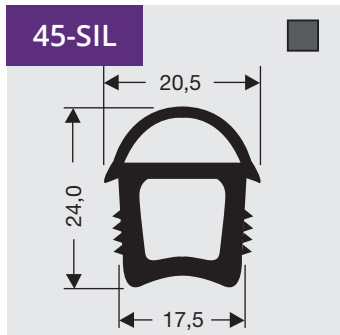
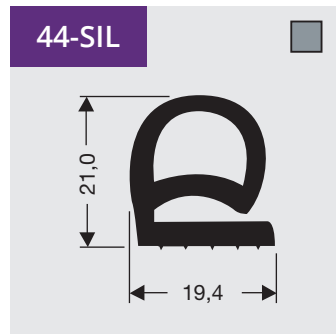
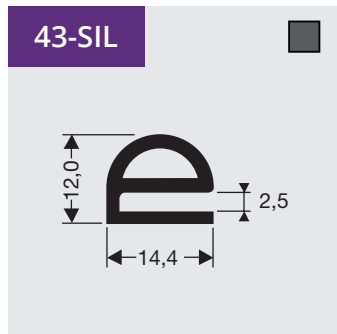
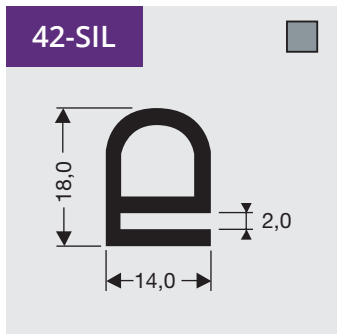
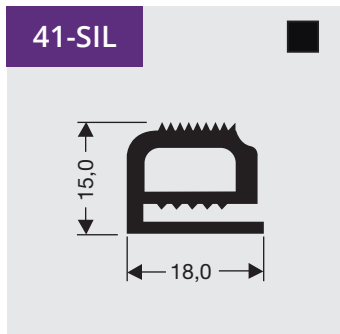
Silicone profiles

Available on a roll or by the meter.



Silikon Profile

Verfügbar auf Rolle oder pro Laufmeter.



Copyright 2017 DSU BV
Jan 2017



9



Siliconen profielen

Verkrijgbaar op rol of losse meters.



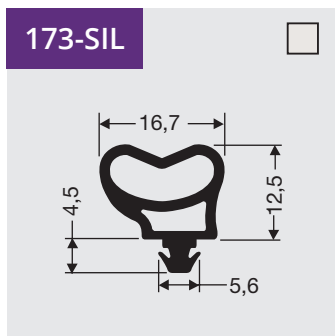
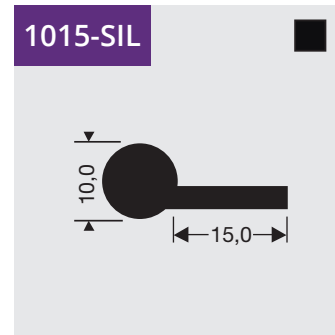
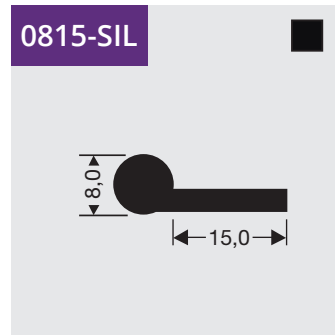
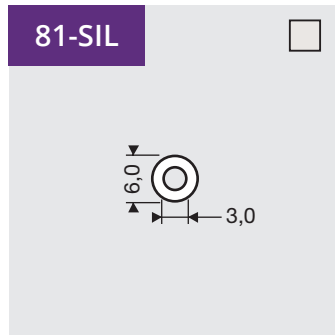
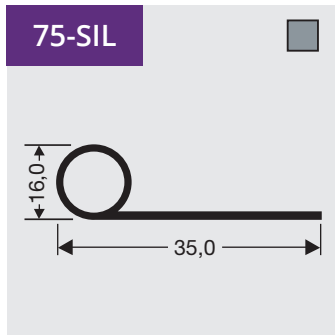
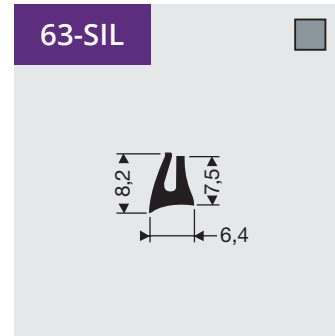
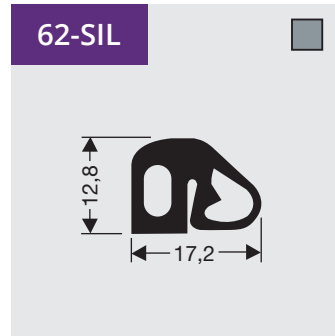
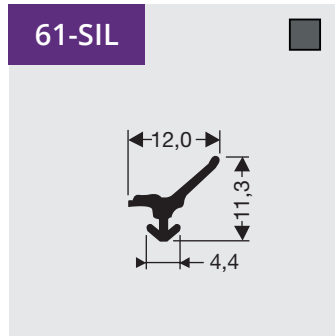
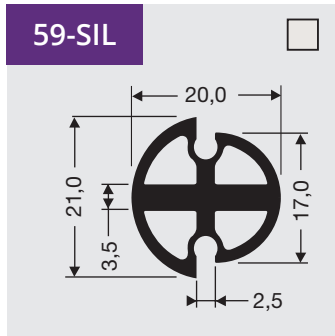
Silicone profiles

Available on a roll or by the meter.



Silikon Profile

Verfügbar auf Rolle oder pro Laufmeter.



• Voor meer profielen
• Weitere Profile
• For more profiles

www.dsu-nl.com



10



Rubber profielen
Verkrijgbaar op rol of
losse meters.

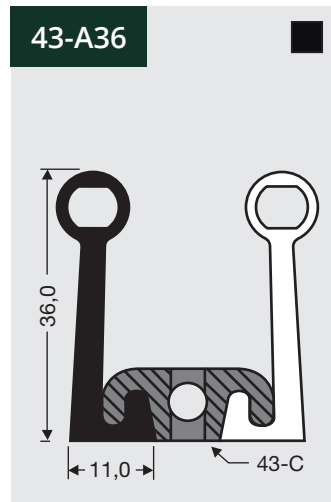
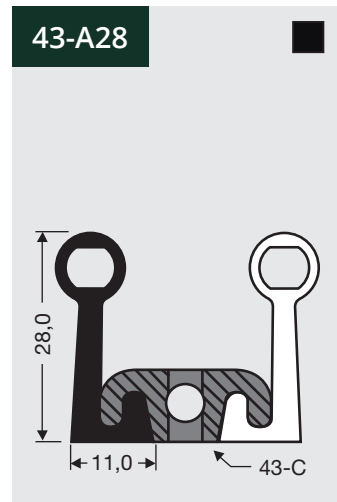
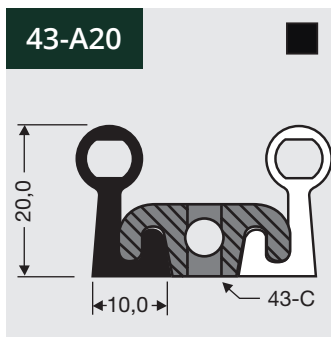
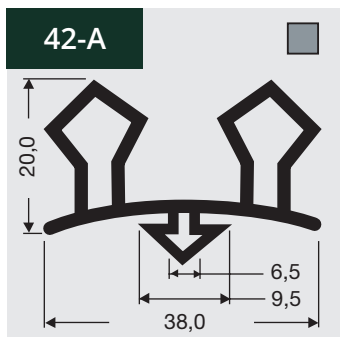
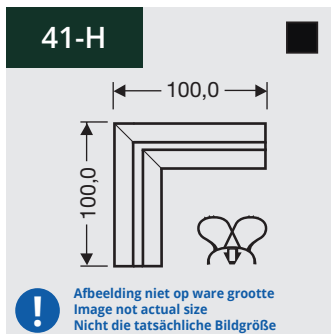
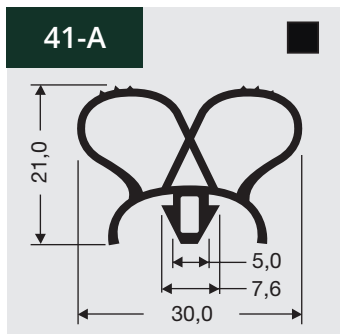
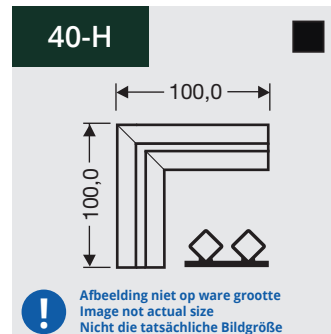
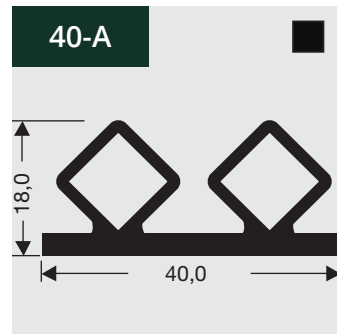
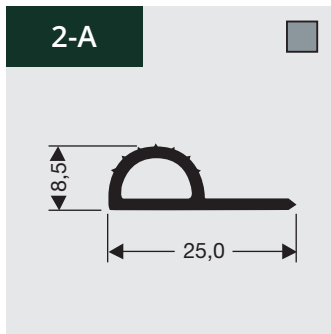
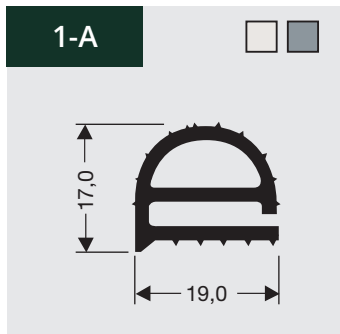


Rubber profiles
Available on a roll or by
the meter.



Gummiprofile
Verfügbar auf Rolle oder
pro Laufmeter.

Copyright 2017 DSU BV
Jan 2017





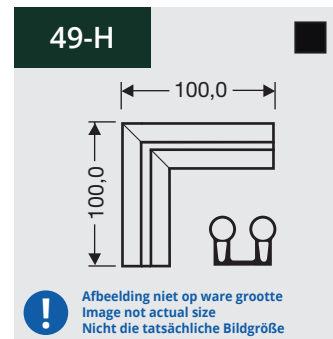
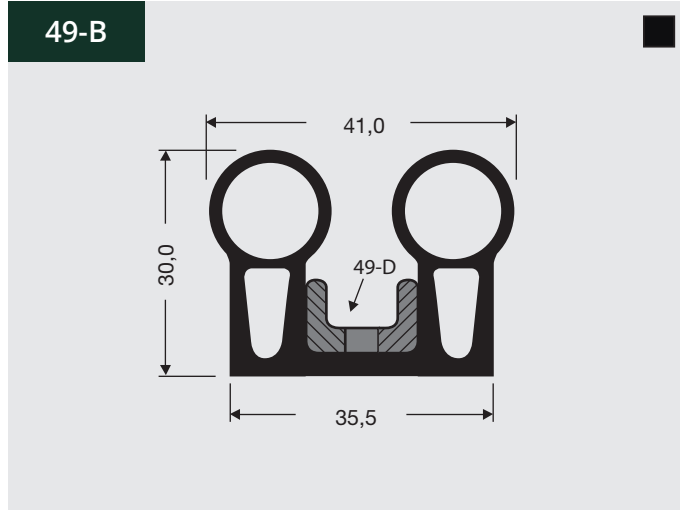
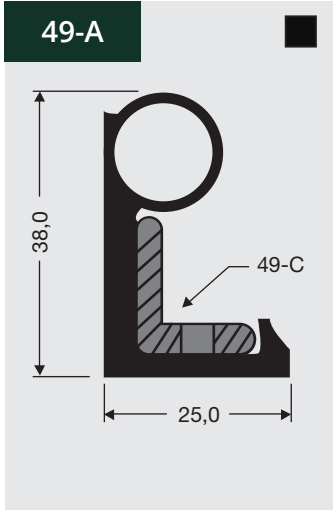
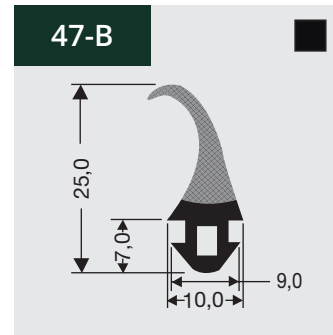
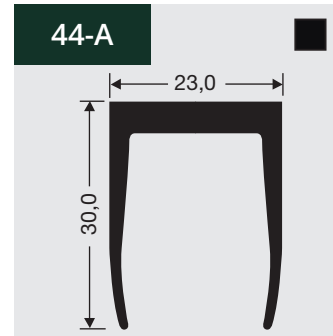
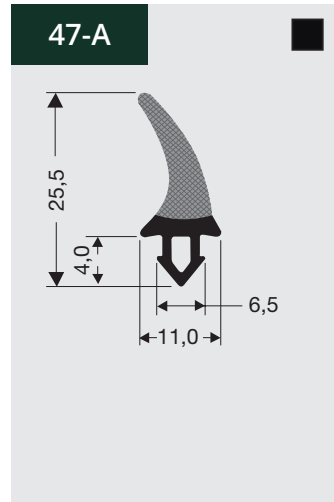
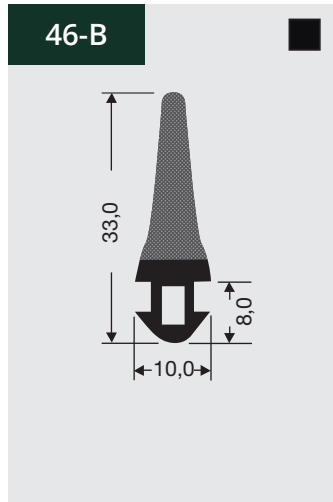
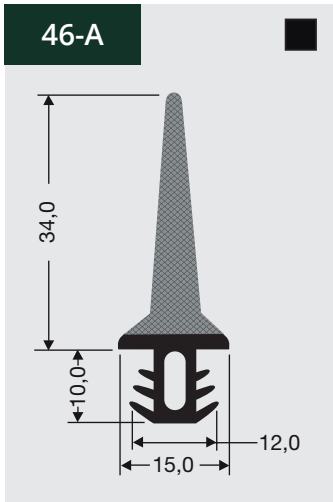
Rubber profielen
Verkrijgbaar op rol of
losse meters.



Rubber profiles
Available on a roll or by
the meter.



Gummiprofile
Verfügbar auf Rolle oder
pro Laufmeter.



! Afbeelding niet op ware grootte
Image not actual size
Nicht die tatsächliche Bildgröße



10



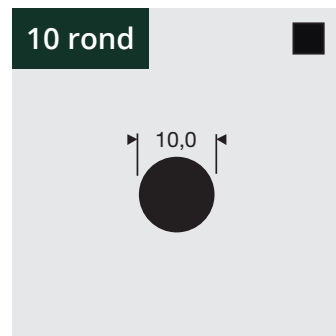
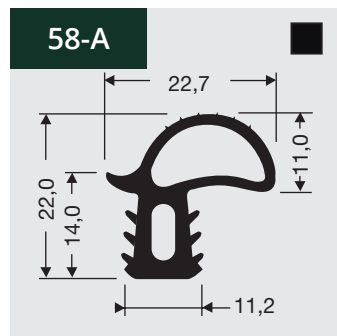
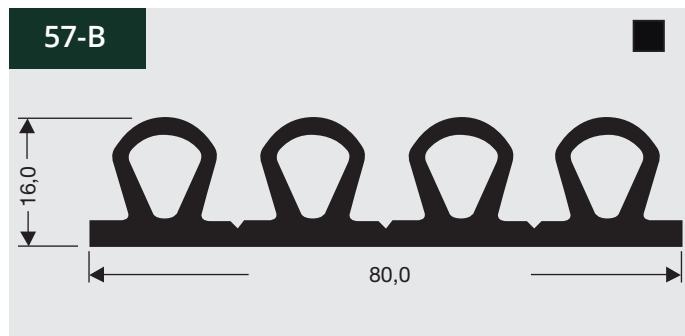
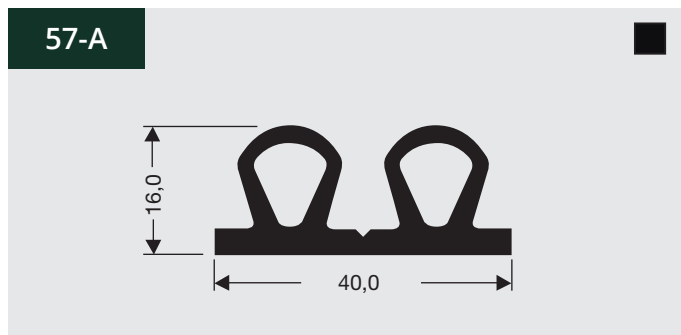
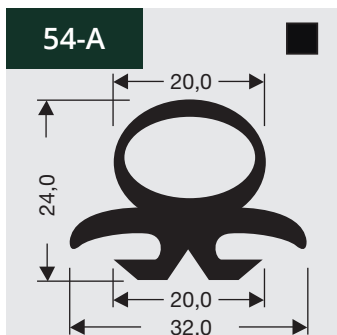
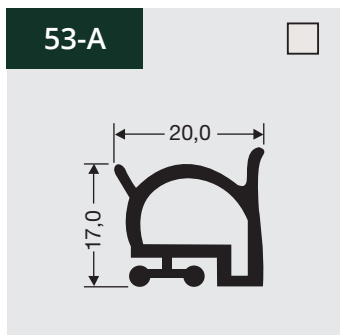
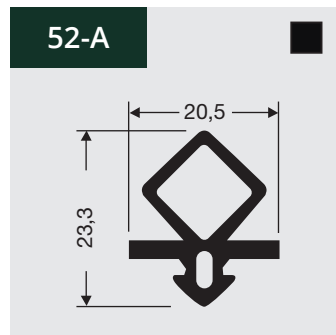
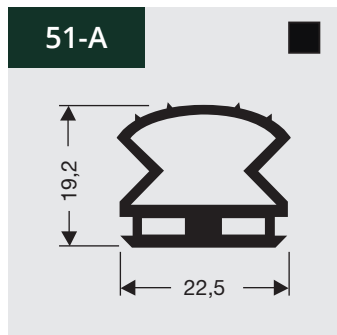
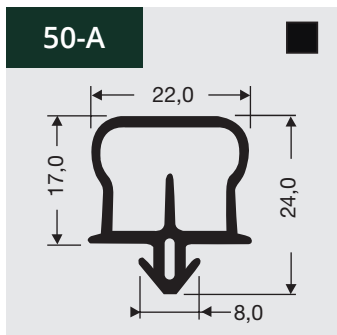
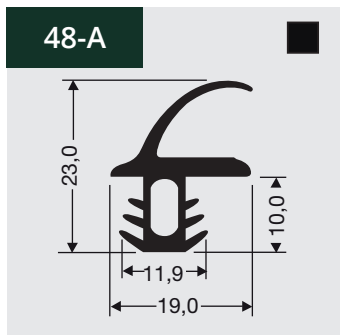
Rubber profielen
Verkrijgbaar op rol of
losse meters.



Rubber profiles
Available on a roll or by
the meter.



Gummiprofile
Verfügbar auf Rolle oder
pro Laufmeter.



Copyright 2017 DSU BV
Jan 2017



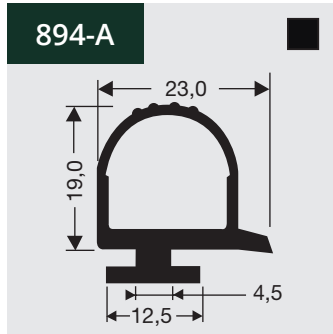
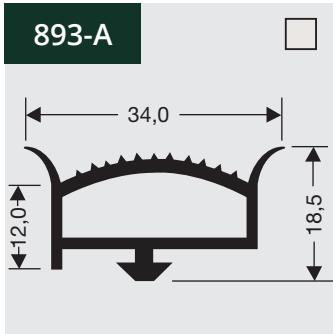
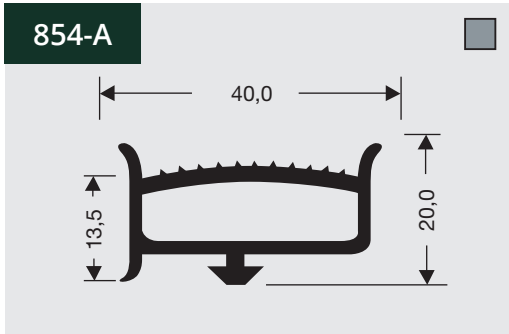
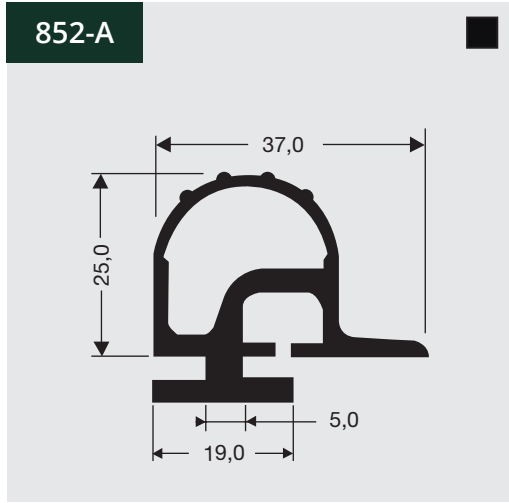
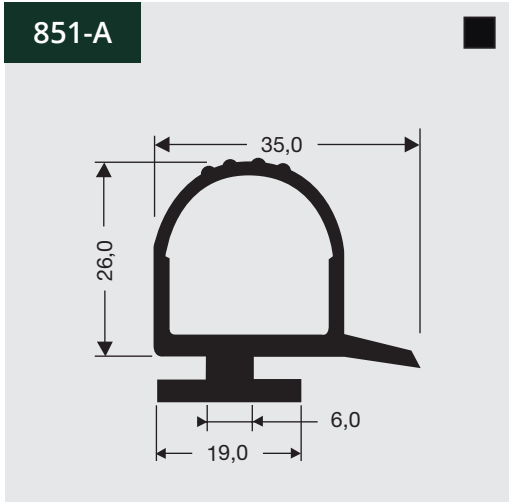
Rubber profielen
Verkrijgbaar op rol of losse meters.



Rubber profiles
Available on a roll or by the meter.



Gummiprofile
Verfügbar auf Rolle oder pro Laufmeter.





11



Sleeprubber profielen

Verkrijgbaar op rol of losse meters.



Rubber sweeper profiles

Available on a roll or by the meter.

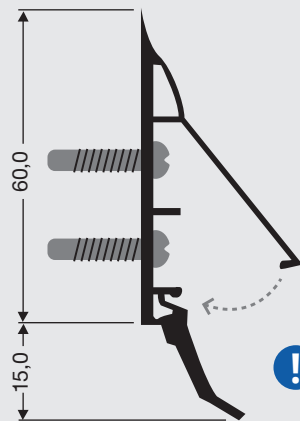


FuBleisten Profile

Verfügbar auf Rolle oder pro Laufmeter.

Copyright 2017 DSU BV
Jan 2017

B-3060-A

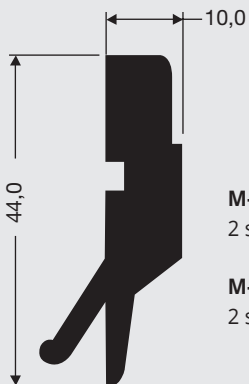


Afbeelding niet op ware grootte
Image not actual size
Nicht die tatsächliche Bildgröße

B-3067



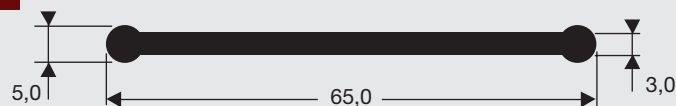
M-101/M-108



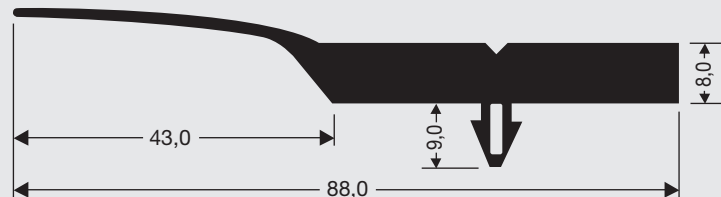
M-101
2 strips à 51 cm

M-108
2 strips à 67 cm

H3-65



IN8-88




Sleeprubber profielen

Verkrijgbaar op rol of losse meters.



Rubber sweeper profiles

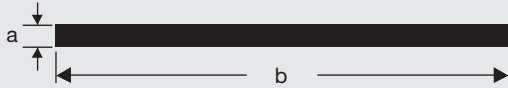
Available on a roll or by the meter.



Fußleisten Profile

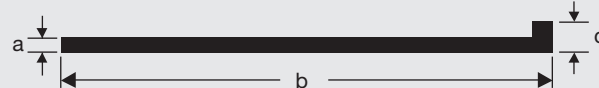
Verfügbar auf Rolle oder pro Laufmeter.

I-Model



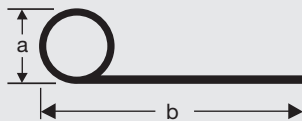
article	a	b
3-60	3 mm	60 mm
3-80	3 mm	80 mm
3-100	3 mm	100 mm
3-150	3 mm	150 mm
3-200	3 mm	200 mm

L-Model



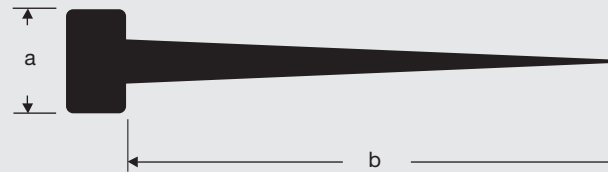
article	a	b	c
L2-41	2 mm	41 mm	4 mm
L2-45	2 mm	45 mm	4 mm
L2-65	2 mm	65 mm	4 mm

P-Model



article	a	b
1035	10 mm	35 mm
1735	17 mm	35 mm

T-Model



article	a	b
T-1246	12 mm	46 mm
T-1466	14 mm	66 mm



12



EPDM: Moosgummi en sponsrubber profielen

Verkrijgbaar per meter of op rol.



EPDM: Neoprene sponge rubber and foam profiles

Available on a roll or by the meter.



EPDM: Moosgummi und Schwammgummi Profile

Verfügbar auf Rolle oder pro Laufmeter.

EPDM

article	a	b
3010	30 mm	10 mm
3015	30 mm	15 mm
4005	40 mm	5 mm
4008	40 mm	8 mm
4010	40 mm	10 mm
4510	45 mm	10 mm
5515	55 mm	15 mm
7515	75 mm	15 mm

! 1 zijde zelfklevend
1 side adhesive
1 Seite Selbstklebend

109

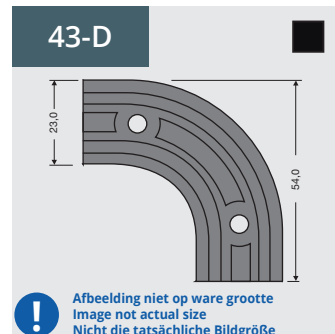
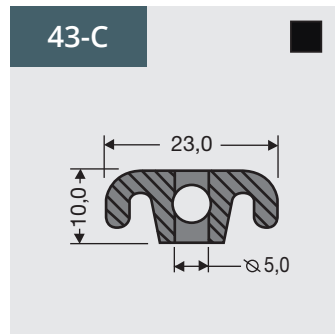
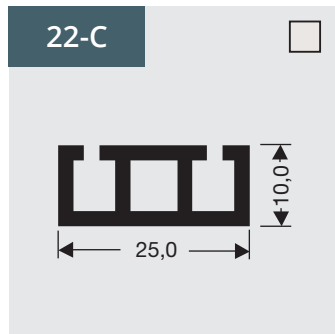
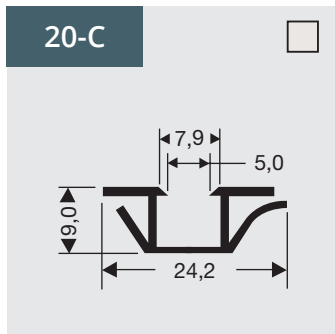
118

110

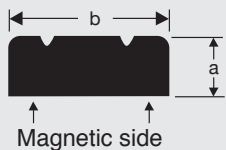
112

114

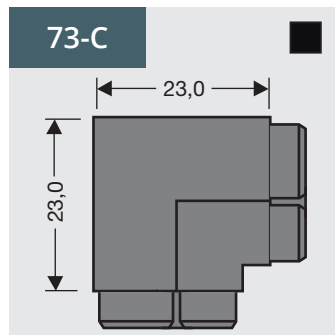
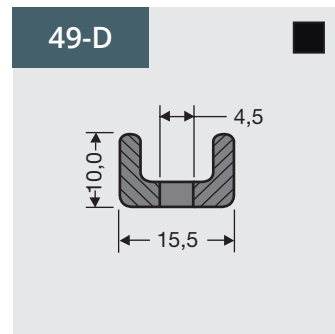
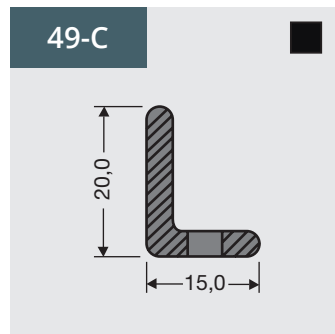
116



Magnets



article	b mm	a mm	polarity
M-76	8,0	3,0	sns
C-76	8,0	3,0	nsn
M-15	8,0	3,5	sns
M-25	8,9	2,7	sns
C-25	8,9	2,7	nsn
B-25	9,4	2,5	ns
M-18	10,7	2,5	sns
C-18	10,7	2,5	nsn
B-18	10,7	2,5	ns
M-71	11,8	3,0	sns
C-71	11,8	3,0	nsn
M-66	9,0	2,0	sns
C-66	9,6	2,0	nsn
C-79	9,0	2,0	nsn
C-24	9,5	2,4/1,4	nsn
MS-20	9,6	2,7	sns
CS-20	9,6	2,7	nsn
B-72	12,0	3,4	ns
C-12	12,5	1,4	nsn
M-72	15,3	3,3	sns



• Voor meer profielen
• Weitere Profile
• For more profiles

www.dsu-nl.com



In vier stappen een afdichting vervangen

- 1 Maatvoering bepalen
- 2 Profiel keuze
- 3 Bestellen
- 4 Montage

1 Maatvoering bepalen

Het nauwkeurig opnemen van de maatvoering is erg belangrijk. Bij een kleine afwijking kan het voorkomen dat het deurrubber niet (optimaal) past.

Tijdens het invoeren van een bestelling zijn de juiste maten belangrijk alsmede de manier waarop deze bepaald is.

De maat van een afdichting kan op drie manieren worden bepaald.

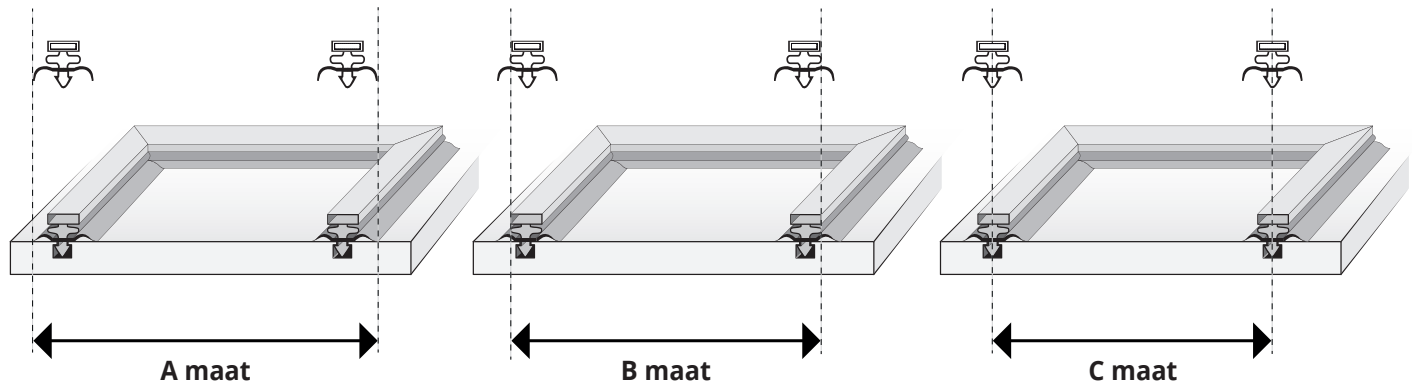
- A maat (buitenmaten)
- B maat (buitenkanten magneten)
- C maat (indruck tot indruck)

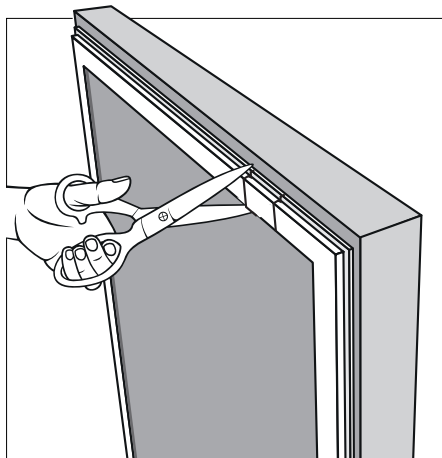
De meest gebruikte manier is het inmeten volgens de grootste buitenmaten (A maat). Hierbij adviseren wij om de breedte en hoogte te meten als de afdichting nog in de deur of lade zit. De A maat is voor alle profielen toepasbaar.

Bij indrukprofielen is het ook mogelijk om van indruk tot indruk te meten (C maat). De C maat wordt ook wel de hart-op-hart maat genoemd.

Voor een correcte C maat wordt er gemeten van de buitenkant van de groef aan de ene kant van de deur tot de binnenkant van de groef aan de andere kant van de deur. (Deze maat komt overeen met de afstand tussen het midden van de groef aan de ene kant tot het midden van de groef aan de andere kant).

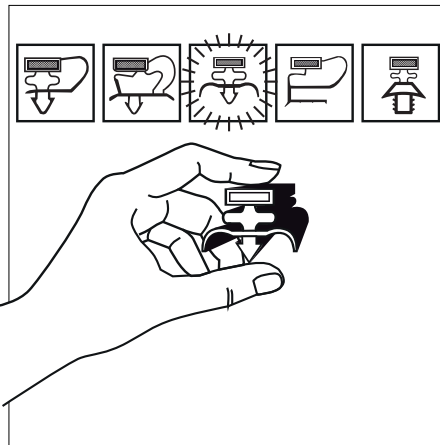
De B maat bepaal je door de afstand tussen de buitenkanten van de magneetstrips te meten. Dit wordt ook wel magneet-tot-magneet genoemd.





2 Profiel keuze

Identificeer het profieltype met behulp van een dwarsdoorsnede van de afdichting. Hiervoor dient de afdichting te worden doorgeknipt of doorgesneden.



Zoek het juiste profieltype door de dwarsdoorsnede te vergelijken met de proefstukken uit de monsterkoffer of raadpleeg de tekeningen in deze brochure of op de website.



WhatsApp
+ 31 6 30 50 3000

Komt u er niet uit? Stuur ons een duidelijke foto van de dwarsdoorsnede van het profiel per email, WhatsApp of via onze website. Wij adviseren u dan het juiste profieltype of een geschikt alternatief.

Een stukje profiel meesturen met ons bestelformulier kan natuurlijk ook. Het bestelformulier vindt u op onze website. www.dsu-nl.com/formulieren

Monsterkoffer

Voor de professionele koeltechniek er is een monsterkoffer beschikbaar met daarin meer dan 100 van de meest voorkomende PVC profielen. De monsterkoffer is te bestellen via onze website onder artikel nummer 8.99.99-1.

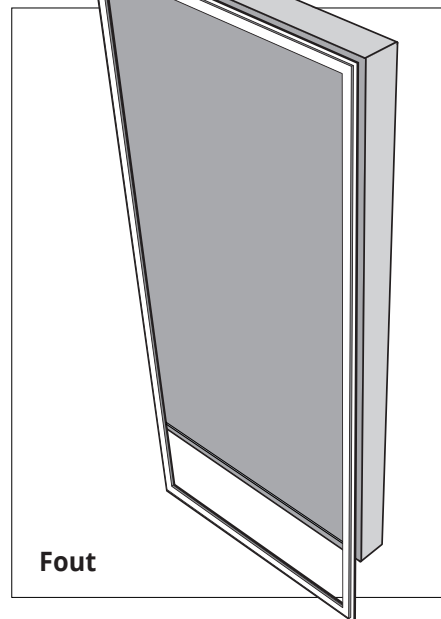
3 Bestellen

- Website www.dsu-nl.com
- E-mail verkoop@dsu-nl.com
- Fax 0413 269 068
- Post Pannebakkerstraat 2, 5405 BP Uden
- Telefoon 0413 264 472

4 Montage

Voor de montage

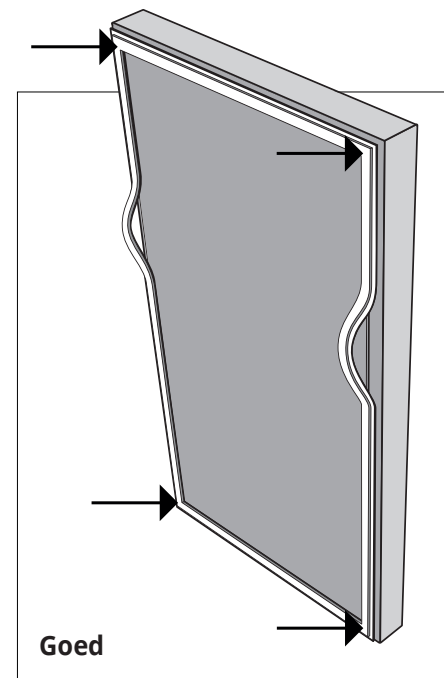
- Haal de afdichting na ontvangst direct uit de verpakking.
- Houdt de afdichting altijd vast bij de hoeken om het uitscheuren van de hoeken en/of magneetbreuk te voorkomen.
- Leg de afdichting uitgevouwen neer.
- Laat de afdichting wennen aan de omgevingstemperatuur.
- Verwarm eventuele plooiën (ontstaan door het transport of opslag) gelijkmatig met een föhn om deze te laten verdwijnen.
- Verwijder voorzichtig de te vervangen afdichting.
- Reinig de deur- en kastomtrek waar de dichting op sluit grondig. Gebruik een schone doek en Professionele reiniger (artikel 8.04.02.0).
- Ontsmet voor het plaatsen de deur- en kastomtrek waar de dichting op sluit met een goedgekeurd desinfectiemiddel (artikel 8.04.04.0). Middel 30 seconden laten inwerken en afnemen met een schone droge doek.



Fout

Montage

- Plaats eerst de hoeken van de afdichting en daarna de lange en korte zijden, dit om het uitrekken (langer worden) van de dichting te voorkomen.
- De verwerkte magneetstrips hebben direct na montage een minder sterke aantrekkingskracht, het duurt enkele weken voordat de magneet de maximale aantrekkingskracht weer zal hebben.
- Mocht een hoek tijdens montage inscheuren dan kan dit gerepareerd worden met secondelijm (art. nr. 8.02.01-0).



Goed

Als de dichting niet goed afsluit, controleer dan op de volgende punten

- Is het profieltype correct?
- Is de maatvoering correct?
- Is de deur of het deksel krom of scheel?
- Is er een contramagneet aanwezig in de kastrand?
- Wringt de afdichting aan de scharnierzijde? Zo ja, houdt dan de deur of het deksel tegen de kast zonder de scharnieren. Stel vervolgens de scharnieren opnieuw af.

Onderhoud

De levensduur van afdichtingen wordt verlengd door deze dagelijks schoon te maken. Vet en vuil krijgen zo geen kans het PVC aan te tasten. Vet zorgt namelijk voor uitdroging van het PVC waardoor dit hard wordt en zal gaan scheuren. Het schoonhouden van de afdichtingen is daarnaast ook belangrijk in het kader van de hygiëne en voedselveiligheid.

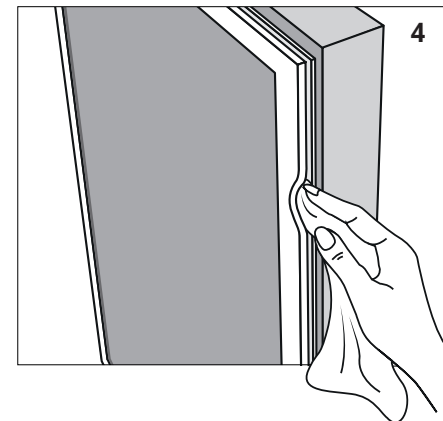
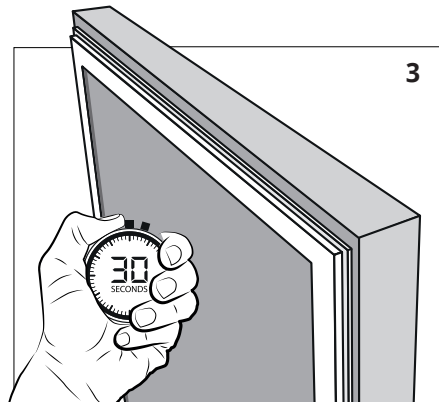
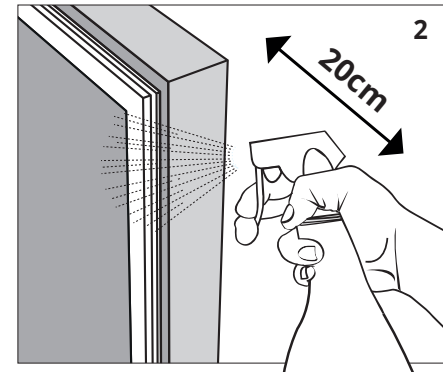
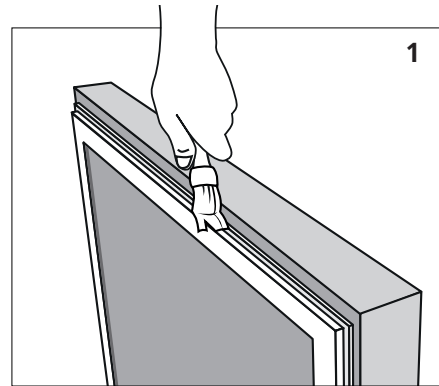
Algemeen

- Maak afdichtingen dagelijks schoon voor een optimale levensduur.
- Gebruik een schone zachte doek en Professionele reiniger voor afdichtingen van koelapparatuur (artikel 8.04.02.0) of een soortgelijk reinigingsmiddel op waterbasis.
- Andere dan de voorgeschreven reinigingsmiddelen tasten het pvc van de afdichting aan wat een negatieve invloed heeft op de levensduur.
- Gebruik geen scherp voorwerp om tussen de plooiën schoon te maken, dit kan het deurrubber onherstelbaar beschadigen.

Schoonmaken

- 1 Verwijder eerst met een kwast zichtbare vervuiling zoals etensresten, kruimels etc.
- 2 Breng de Professionele reiniger voor afdichtingen van koelapparatuur (artikel 8.04.02.0) aan op de afdichting.

- 3 Laat het middel 30 seconden inwerken.
- 4 Neem de afdichting af met een schone droge doek, ook tussen de plooiën. Bij ernstige vervuiling stap 2 tot 4 nogmaals herhalen.





Replace a seal in four steps

- 1 Take measurements
- 2 Profile selection
- 3 Order
- 4 Installation

1 Take measurements

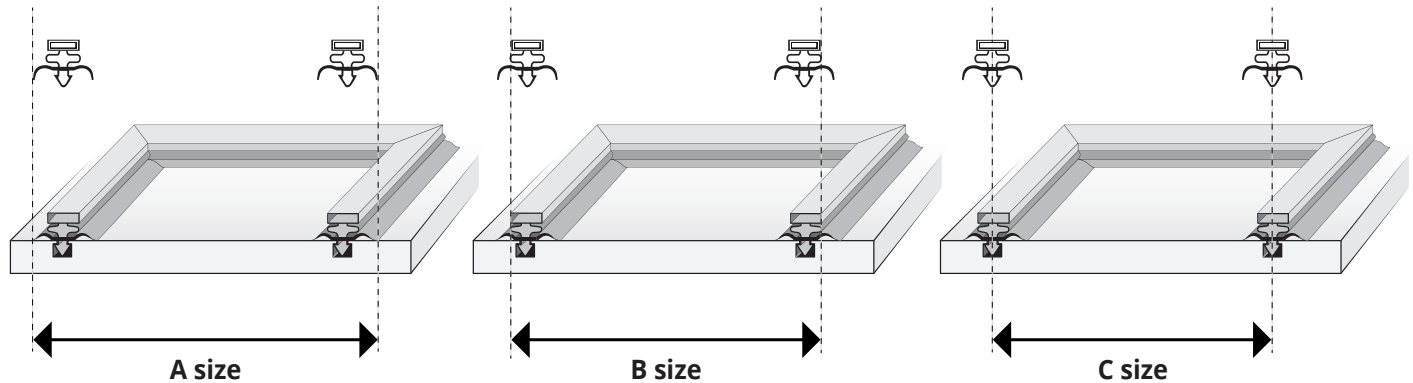
Taking correct measurements is important when ordering made-to-measure door seals. There are three methods to determine the seal measurements.

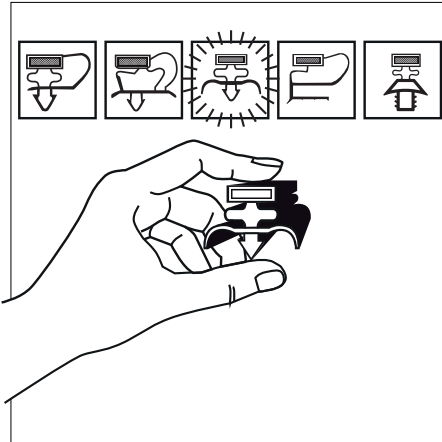
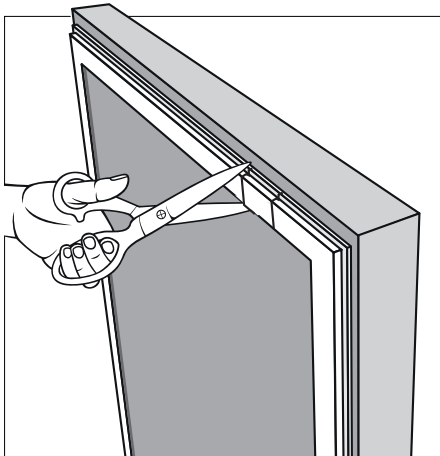
- A size (Outside-to-Outside)
- B size (Magnet-to-Magnet)
- C size (Dart-to-Dart)

Outside-to-outside (A size) measurements can be applied for all door seals. We advise to take outside-to-outside measurements while the seal is still fitted in the door or drawer.

For dart type profiles it is possible to measure Dart-to-Dart (C size). In practice this means you measure the inside edge of the slot on one side to the outside edge of the slot on the other side. This equals the Centre-to-Centre measurement.

Magnet-to-Magnet is measured from the outside of the magnet to the outside of the magnet and is referred to as B size.





WhatsApp
+ 31 6 30 50 3000

2 Profile selection

Identify the door seal profile by using the cross section of the seal. A cross section of the seal profile can be cut out from the top side of the door seal using scissors or a craft knife.

Identify the profile by using our door seal sample kit, this catalogue or our website.

If you are unable to find a matching profile, we are there to assist you. Please send us a clear photograph of the cross section via our website, email or WhatsApp. We will answer which profile to use or suggest a suitable alternative.

It is also possible to send a cross section of the old door seal by post along with our order form. The order form can be found on our website. www.dsu-nl.com/forms

Door seal sample kit

We have compiled a professional door seal sample kit for commercial refrigeration engineers. The sample kit contains over 100 of the most commonly used seal / gasket profiles. This sample kit can be ordered via our website article 8.99.99-1.

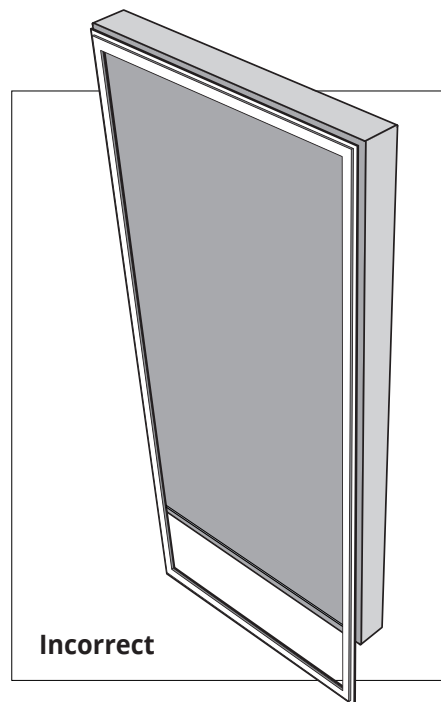
3 Order

- Website www.dsu-nl.com
- E-mail verkoop@dsu-nl.com
- Fax +31 413 269 068
- Mail Pannebakkerstraat 2, 5405 BP Uden, The Netherlands
- Phone +31 413 264 472

4 Installation

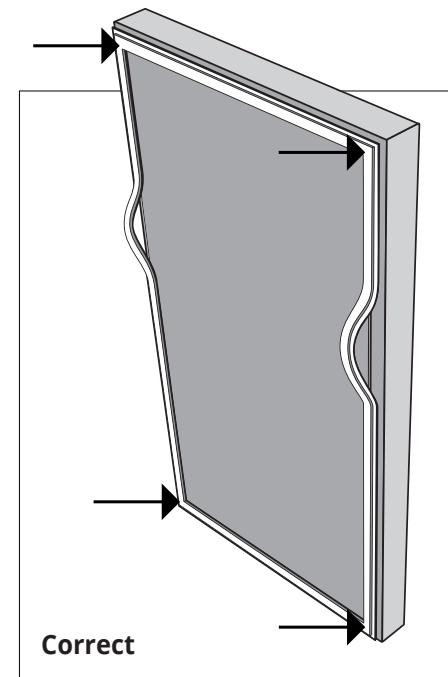
Before installation

- Take the seal from the box upon receipt.
- Always hold the seal by its corners to keep the magnetic strip from breaking.
- Lay down the seal so it can adapt to its ambient temperature.
- Wrinkles and creases (through transportation) can be removed by gently warming the seal with a hairdryer if necessary.
- Gently remove the old seal from the door or drawer.
- Clean the door/drawer and the cabinet face. Use a clean cloth and Professional fridge seal cleaner (article 8.04.02-0).
- Disinfect the door/drawer and equipment surface with an approved disinfectant (article 8.04.04.0). Let it sit for 30 seconds and wipe dry with a clean cloth before placing the new seal.



Installation

- Always hold the seal by its corners to keep the corners from tearing and/or the magnetic strip from breaking.
- Right after installation magnetic seals can have less power of attraction. It can take several weeks for the magnet to reach the right power of attraction.
- If a corner breaks during installation this can be repaired by using superglue (art. nr. 8.02.01-0).



Check the following if the seal does not close or seal correctly after installation

- Check if the correct profile and measurements were ordered.
- Check that the door is not crooked or twisted.
- Does the cabinet face contain a counter magnet?
- Is the seal wrenched on the hinge side? Check if the hinges are properly installed.

Maintenance

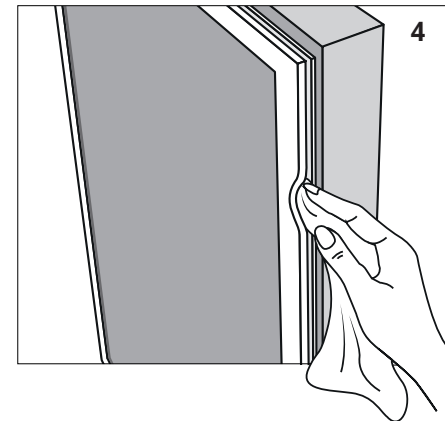
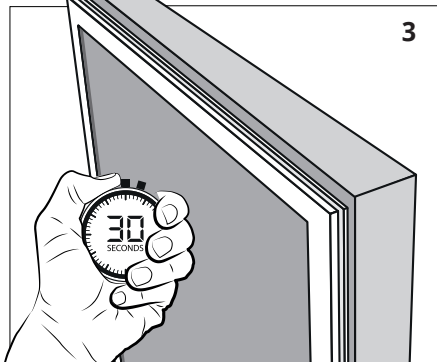
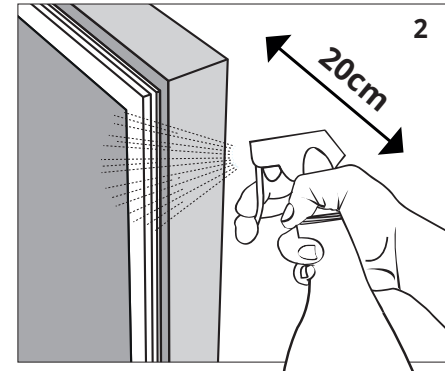
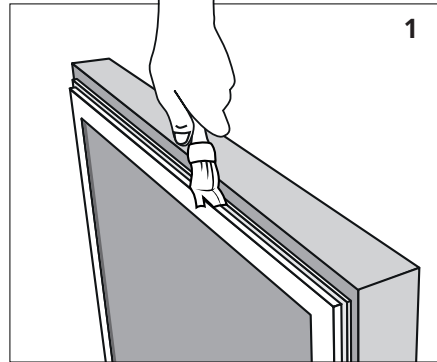
The life span of a door seal will be extended when properly cleaned on a daily basis. With proper cleaning fat and dirt won't get the chance to affect the PVC material. Fat causes PVC to dry out and get brittle which causes it to rip easily. A clean seal is also important for general kitchen hygiene and food safety.

General

- Clean your refrigeration equipment seals daily for a maximum lifespan
- Use a clean soft cloth and Professional fridge seal cleaner (article 8.04.02-0) or a similar water based cleaning product.
- Other than prescribed cleaning product can damage the PVC which shortens the lifespan of seals.
- Do not use sharp objects to clean in-between the seals folds, this can cause irreparable damage to the seal.

Cleaning

- 1 Remove any visible dirt like crumbs etc. using a brush.
- 2 Apply Professional fridge seal cleaner (article 8.04.02-0) on the seal.
- 3 Let it sit for 30 seconds.
- 4 Wipe dry with a clean soft cloth, also between the folds. Repeat treatment until the seal is entirely clean.





Ersetzen Sie eine Dichtung in vier Schritten

- 1 **Bemaßung aufnehmen**
- 2 **Profil auswählen**
- 3 **Bestellung**
- 4 **Montage**

1 Bemaßung aufnehmen

Bemaßung soll sorgfältig aufgenommen worden damit bei der Montage keine Fehler auftreten. Es gibt drei Möglichkeiten Maß zu nehmen:

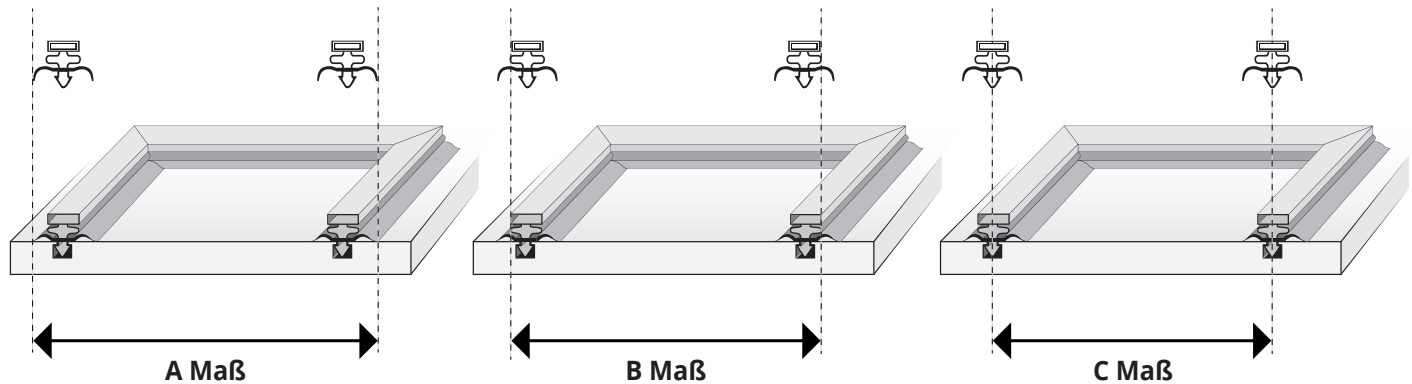
- A Maß (Größte Außenmaß)
- B Maß (Außenmaß Magnet)
- C Maß (Steckmaß)

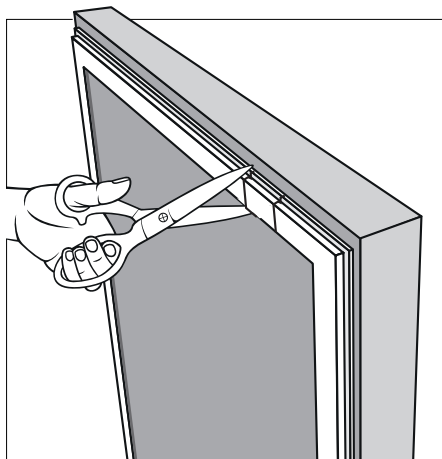
für Jeder Dichtung kann man dem Größte Außenmaß (A Maß) anwenden. Wir empfehlen die A Maß auf zu nehmen, während die Dichtung noch in der Tür oder Schublade angebracht ist.

Für die Rahmengrosse des Steckprofils können Sie das Steckmaß (C Maß) ermitteln.

Das genaue C Maß (Nutmitte bis Nutmitte) in der Tür oder Lade wird gemessen von der oberkante der eine Nut bis der unterkante der gegenüberliegende Nut.

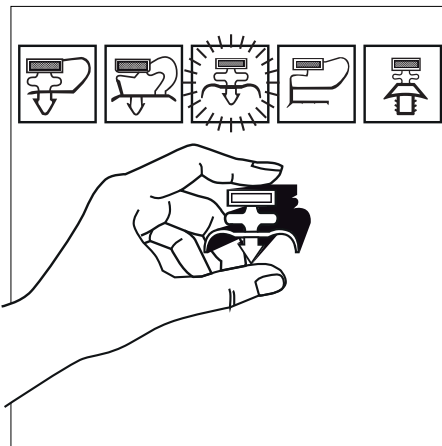
Außenmaß Magnet (B Maß) wird von Außenseite zur Außenseite des Dichtungsmagneten gemessen.





2 Profil auswählen

Identifizieren Sie den Profil Typ mit Hilfe eines Querschnitts der Dichtung. Dazu muss die Dichtung geschnitten oder durchtrennt werden.



Wählen Sie das richtige Profil durch den Querschnitt der Teststücke aus dem Musterkoffer, zu vergleichen oder beziehen sich auf die Zeichnungen in dieser Broschüre oder auf unserer Webseite.



WhatsApp
+ 31 6 30 50 3000

Sollten Sie Ihr Profil nicht finden dann sind wir für Sie da. Bitte schicken Sie uns ein Klares Foto vom Querschnitt der Dichtung per Email, WhatsApp oder über unsere Webseite. Wir suchen das passende Profil oder eine geeignete Alternative für Sie heraus und wir setzen uns dann mit Ihnen in Verbindung.

Es ist auch möglich ein Musterstück von Ihrer alten Dichtung zusammen mit unserem Bestellformular zu senden. Das Formular können Sie auf unserer Webseite herunterladen. www.dsu-nl.com/formularen

Musterkoffer

Wir haben einen Musterkoffer für die professionellen Kältetechniker zusammengestellt. In diesem Koffer gibt es mehr als 100 Musterstücke von den meist genutzten Profilen. Diese Musterkoffer können Sie bestellen über unsere Webseite Artikel 8.99.99-1.

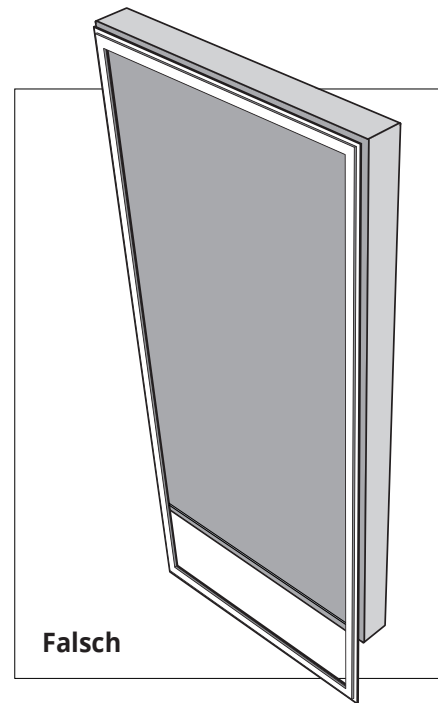
3 Bestellung

- Webseite www.dsu-nl.com
- E-mail verkoop@dsu-nl.com
- Fax +31 413 269 068
- Post *Pannebakkerstraat 2, 5405 BP Uden, Niederlande*
- Telefon +31 413 264 472

4 Montage

Vor der Montage

- Nehmen Sie die Dichtung sofort nach dem Erhalt aus der Verpackung.
- Halten Sie den Dichtungsrahmen an den Ecken fest, damit der Magnetstreifen nicht bricht.
- Legen Sie den Dichtungsrahmen auseinandergefaltet flach hin damit er Umgebungstemperatur erreicht.
- Die Dichtungen werden für den Versand zusammengelegt. Eventuelle Transportfalten können mit einem Föhn wieder geglättet werden. **ACHTUNG:** Beim Verwenden eines Föhns darf die Dichtung nicht zu warm werden, sonst kann sie sich verformen und schmelzen.
- Die Alte Dichtung sanft von der Tür oder Schublade entfernen.
- Vor der Montage müssen alle Flächen gründlich gereinigt werden (Sowohl die Tür- als auch die Gehäuseumrandung, auf der die Dichtung aufliegt). Verwenden Sie ein sauberes Tuch und Profi-Reinigungsmittel für Dichtungen von Kühlgeräte (Artikel 8.04.02-0).

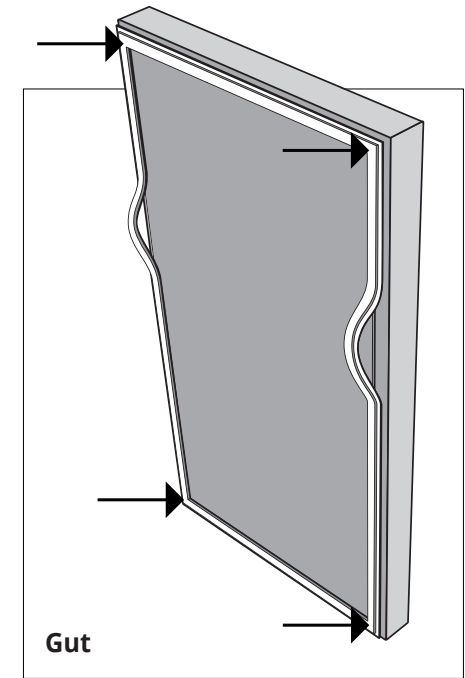


Falsch

- Desinfizieren Sie vor der Montage die Fläche, auf der die Dichtung montiert werden soll mit einem zugelassenen Desinfektionsmittel (Artikel 8.04.04.0). Mindesteinwirkzeit 30 Sekunden, trocknen mit einem sauberen Tuch.

Montage

- Halten Sie den Dichtungsrahmen an den Ecken fest, damit die Ecken nicht einreißen und/oder der Magnetstreifen nicht bricht.
- Die Anzugskraft von Magnetdichtungen ist kurz nach der Montage etwas geringer als üblich. Nach einigen Wochen hat die Dichtung der maximalen Anzugskraft erreicht.



Gut

- Eingerissene Ecken können mit Sekundenkleber repariert werden (Artikel 8.02.01-0).

Wenn die Abdichtung nicht gut schließt Kontrollieren ob die richtige Dichtung bestellt ist.

- Kontrollieren, ob der Deckel krumm oder verzogen ist.
- Gibt es eine Gegenmagnet im Gehäuseumrandung?
- Ist die Abdichtung an der Scharnierseite verzerrt? Kontrollieren Sie ob die Scharniere korrekt eingestellt sind.

Instandhaltung

Täglich gepflegte Dichtungen haben eine optimale Lebensdauer. Reinigung sorgt dafür das Fett und Schmutz keine Chance haben das PVC zu schädigen. Fett ist die Ursache das PVC austrocknet und brüchig wird und dass es leicht zerreißt. Daneben ist eine saubere Dichtung wichtig für die allgemeine Küchenhygiene und Lebensmittelsicherheit.

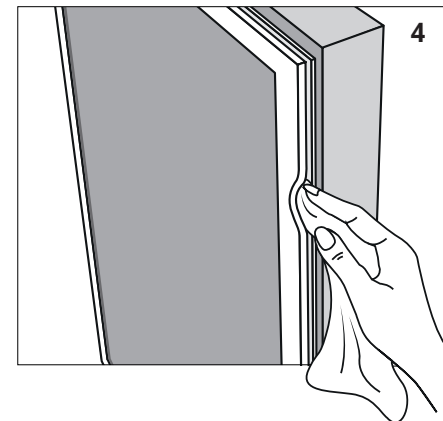
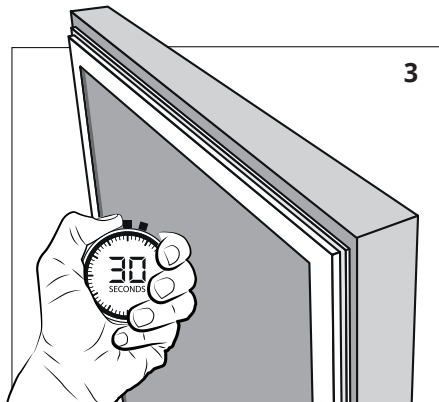
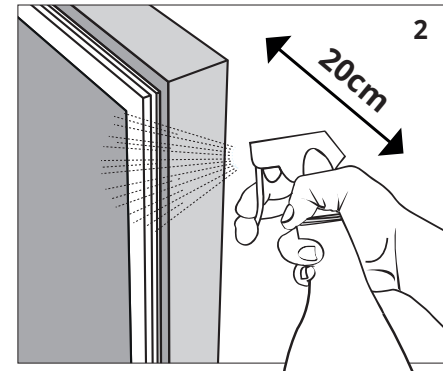
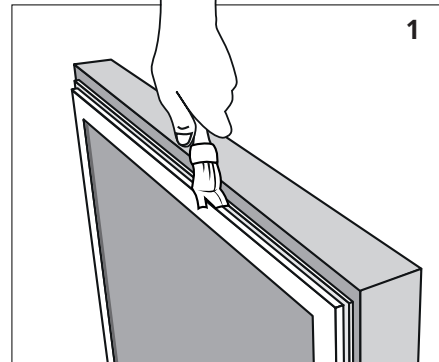
Allgemein

- Kühlgeräte Dichtungen täglich Reinigen für eine maximale Lebensdauer.m
- Verwenden Sie einen sauberen, weichen Tuch und Profi-Reinigungsmittel für Dichtungen von Kühlgeräte (Artikel 8.04.02-0) oder ein ähnlicher wasserbasierter Reiniger.
- Andere als vorgeschriebene Reinigungsmittel können das PVC beschädigen, was die Lebensdauer der Dichtungen verkürzt.
- Verwenden Sie kein scharfes Objekt zum Reinigen inzwischen den Falten, weil das zu irreparablen Schäden an der Dichtung führen kann.

Reinigung

- 1 Entferne Alle sichtbaren Schmutz wie Krümel mit einem Pinsel.
- 2 Dichtung einsprühen mit Profi-Reinigungsmittel für Dichtungen von Kühlgeräte (Artikel 8.04.02-0).

- 3 30 Sekunden einwirken lassen.
- 4 Wischen Sie mit einem sauberen, weichen Tuch, auch zwischen den Falten. Wiederholen Sie die Behandlung, bis die Dichtung völlig sauber ist.



www.dsu-nl.com

DSU Products ▾ About us News Forms Help ▾ Contact Search... +31(0) 413 - 26 44 72 My basket

Specialist in made-to-measure commercial fridge and freezer door seals

Use our website to calculate prices and order your seals in 4 simple steps

DART PROFILES	FLAP PROFILES	LIP PROFILES	COMPRESSION PROFILES	SILICONE PROFILES
RUBBER PROFILES	EPDM: NEOPRENE SPONGE RUBBER AND FOAM PROFILES	MAGNETS AND RETAININGSTRIPS	CLEANER, GLUES AND TOOLS	SEARCH BY BRAND

In house production Extensive product range Order from 1 piece Always a fitting solution Support with selecting the correct profile Fast delivery

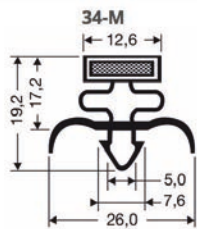
How to place an order?
Place your order in 4 steps

Gebruik onze website • Use our website
• Nutzen Sie unsere Webseite

DSU
dsu-nl.com



34-M



[← Add article](#)

Configuration

4-sided - 4x magnet

Measurements

- A (Outside-to-Outside)
- B (Magnet-to-Magnet)
- C (Dart-to-Dart)

Colors

-
-
-
-

Measurements

Short-side

40,2 cm

Long-side

60,3 cm



Reference



34-M

- 4-sided - 4x magnet
- C
- White

60,3cm x 40,2cm
(C height x width)

Price per item	€ 0,00
Quantity	12
Subtotal	€ 0,00
Total incl. VAT	€ 0,00

[🛒 Add to basket](#)

12 Quantity

Discount

In-house production

Extensive product range

+1 Order from 1 piece

Always a fitting solution

Support with selecting the correct profile

Fast delivery



Can we help you?



FAQ

Frequently asked questions



Identify profile

Upload a picture



Contact by phone

+31 413 264 472



Send an Email

verkoop@dsu-nl.com

DSU B.V.

Pannebakkerstraat 2
5405 BP Uden
The Netherlands

☎ +31 413 264 472

☎ +31 413 269 068

✉ verkoop@dsu-nl.com

🌐 www.dsu-nl.com

📞 +31 6 30 50 3000

WhatsApp

